

eduard
LIMITED EDITION

Instruction Sheet



Desert Babe

1/48

ATTENTION



UPOZORNĚNÍ



ACHTUNG



ATTENTION



注意



Carefully read instruction sheet before assembling. When you use glue or paint, do not use near open flame and use in well ventilated room. Keep out of reach of small children. Children must not be allowed to suck any part, or pull vinyl bag over the head.



Před započítím stavby si pečlivě prostudujte stavební návod. Při používání barev a lepidel pracujte v dobře větrané místnosti. Lepidla ani barvy nepoužívejte v blízkosti otevřeného ohně. Model není určen malým dětem, mohlo by dojít k požití drobných dílů.

INSTRUCTION SIGNS * INSTR. SYMBOLS * INSTRUKTION SINNBILDEN * SYMBOLES * 記号の説明

OPTIONAL
VOLBABEND
OHNOUTSAND
BROUSITOPEN HOLE
VYVRTAT OTVORSYMETRICAL ASSEMBLY
SYMETRICKÁ MONTÁŽREMOVE
ODŘÍZNOUTREVERSE SIDE
OTOČITAPPLY EDUARD MASK
AND PAINT
POUŽIT EDUARD MASK
NABARVIT

PARTS



DÍLY



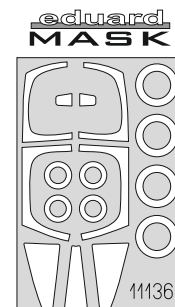
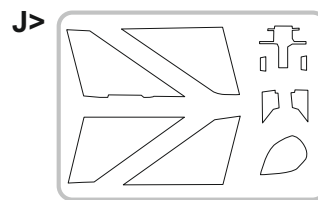
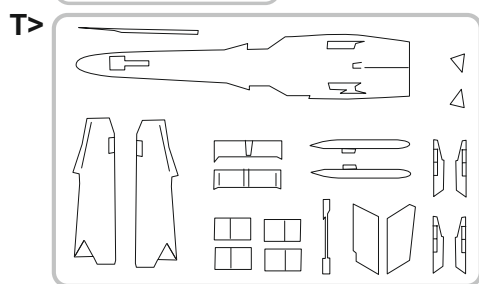
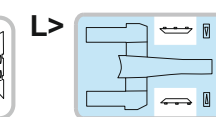
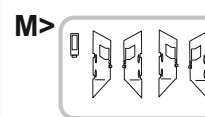
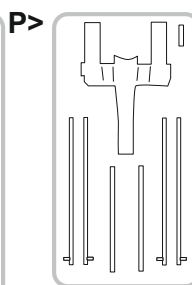
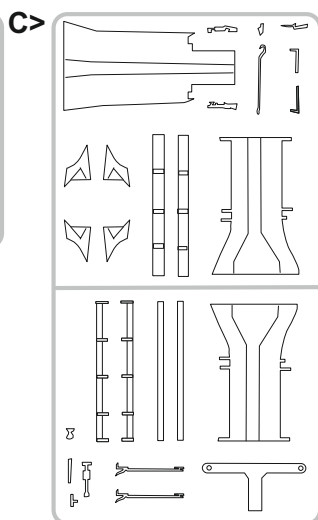
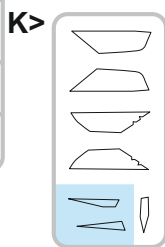
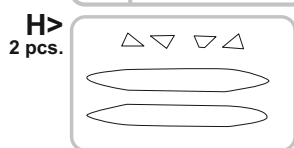
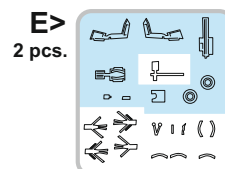
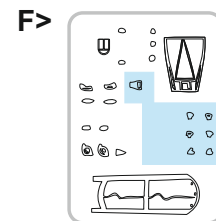
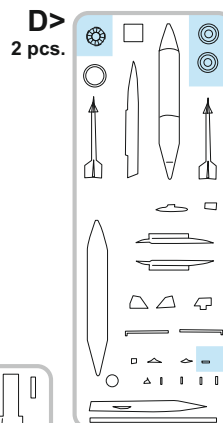
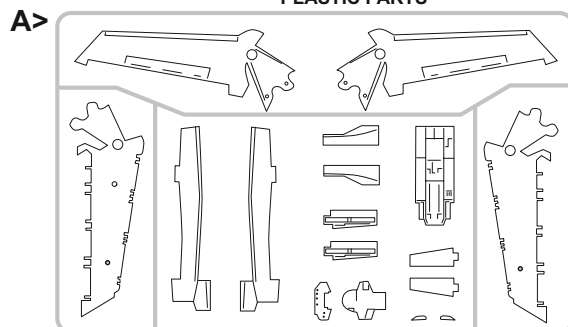
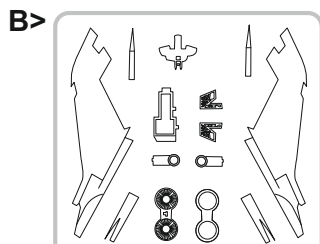
TEILE



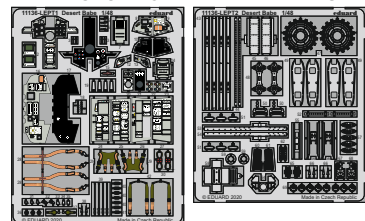
PIÈCES



部品



PE - PHOTO ETCHED DETAIL PARTS



RP - RESIN PARTS



R1 2pcs.



FILM



-Parts not for use. -Teile werden nicht verwendet. -Pièces à ne pas utiliser. -Tyto díly nepoužívejte při stavbě. - 使用しない部品

COLOURS



BARVY



FARBEN



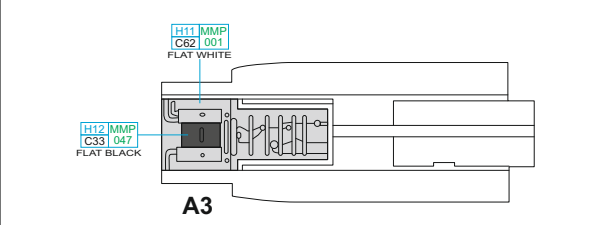
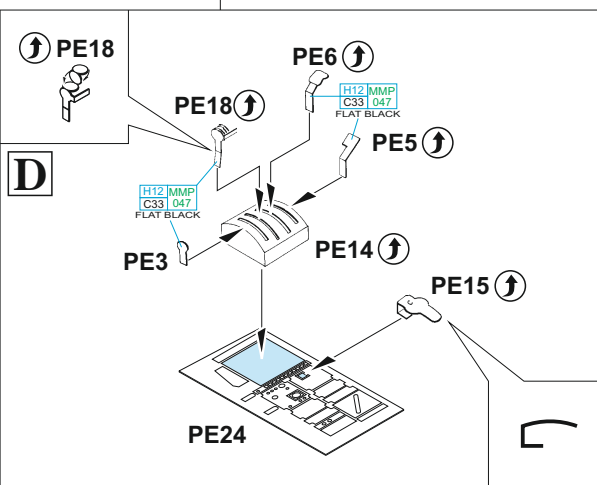
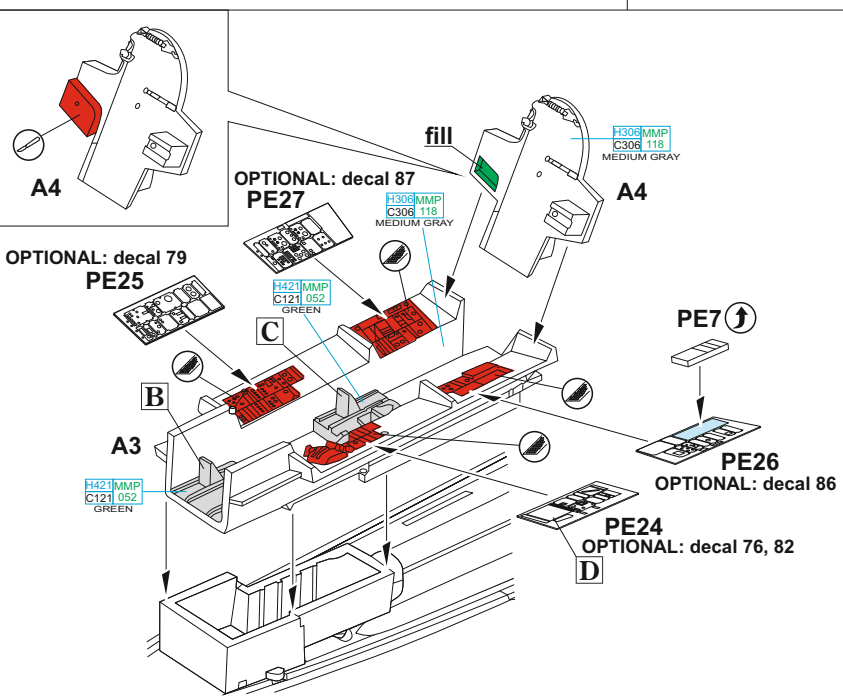
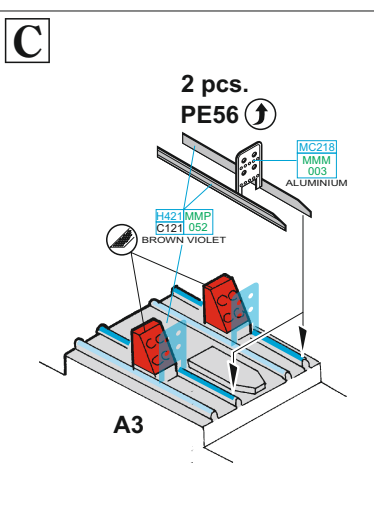
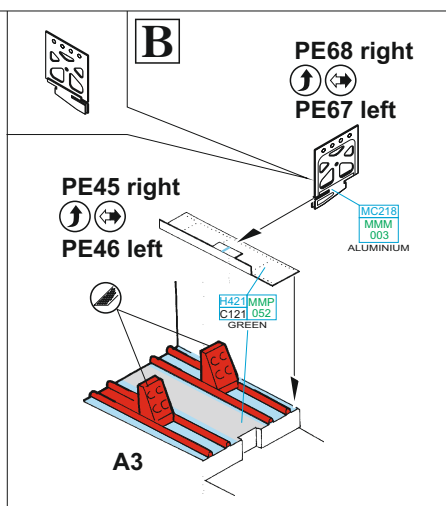
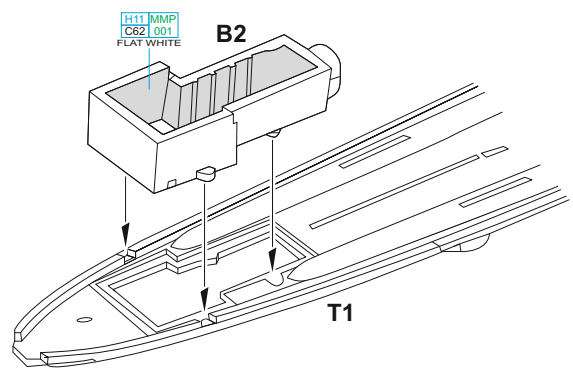
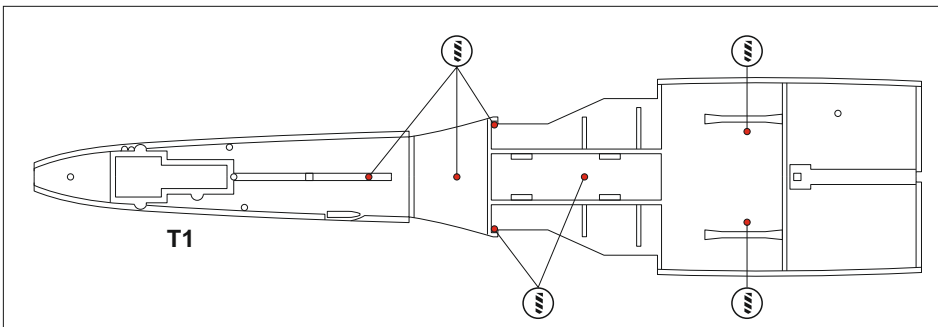
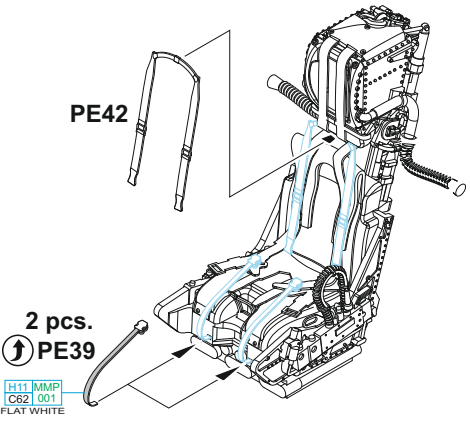
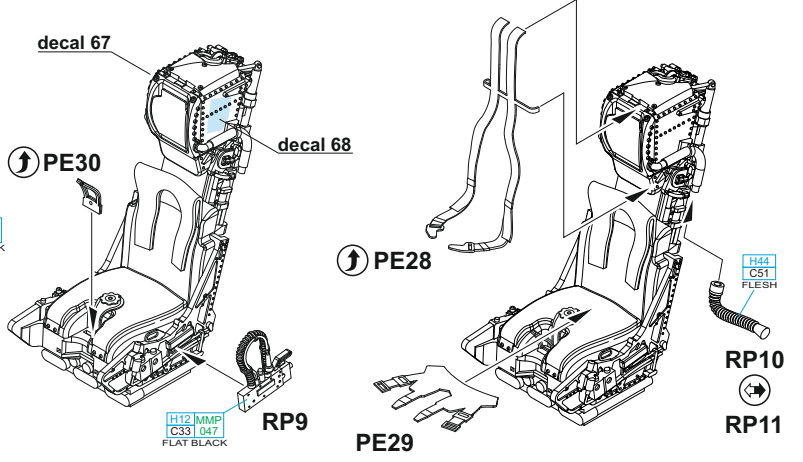
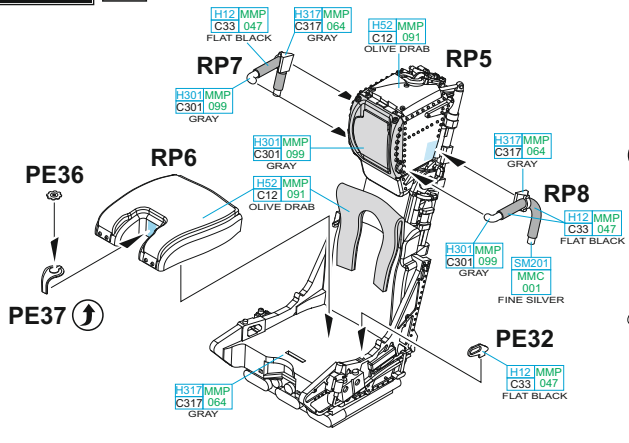
PEINTURE

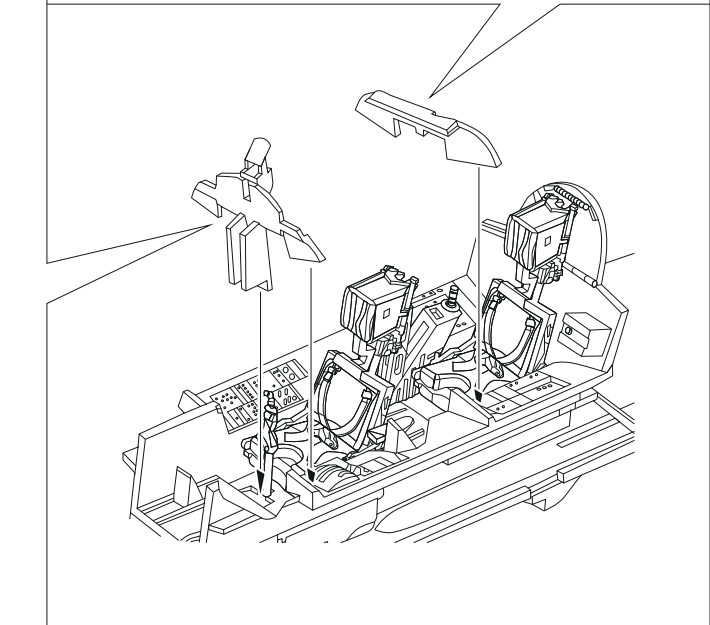
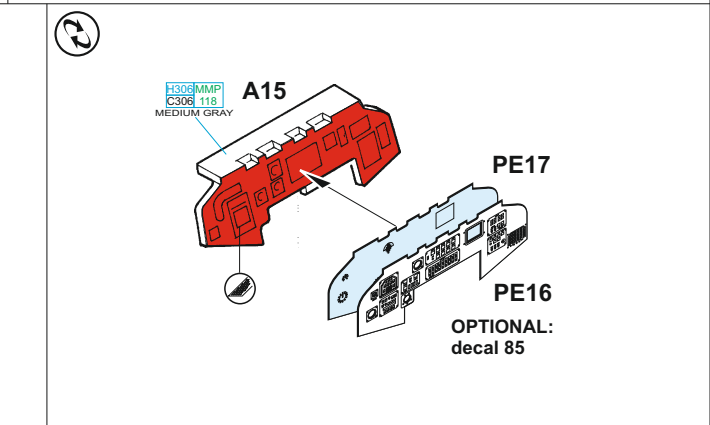
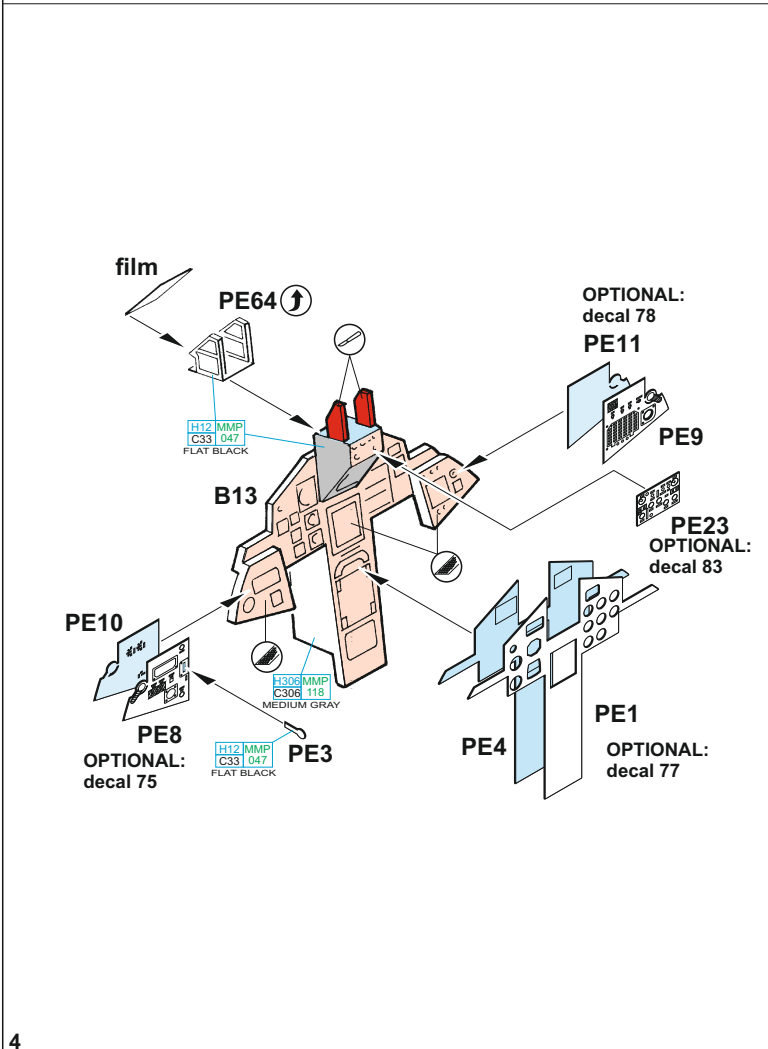
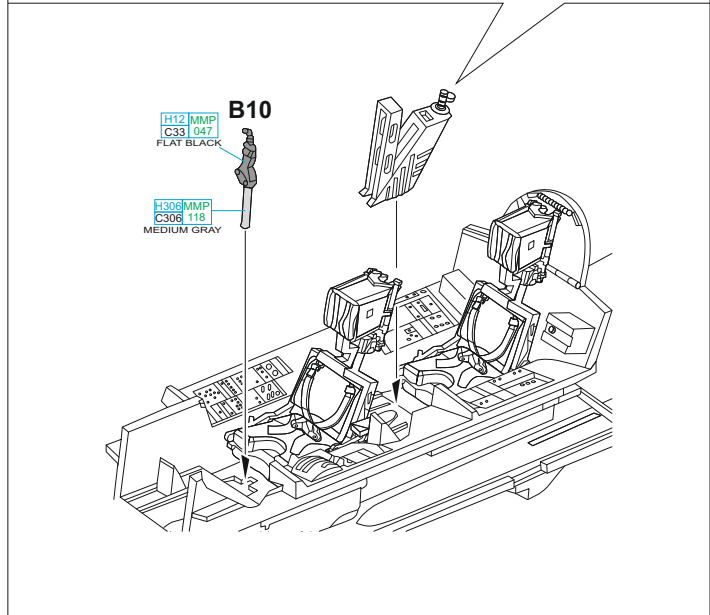
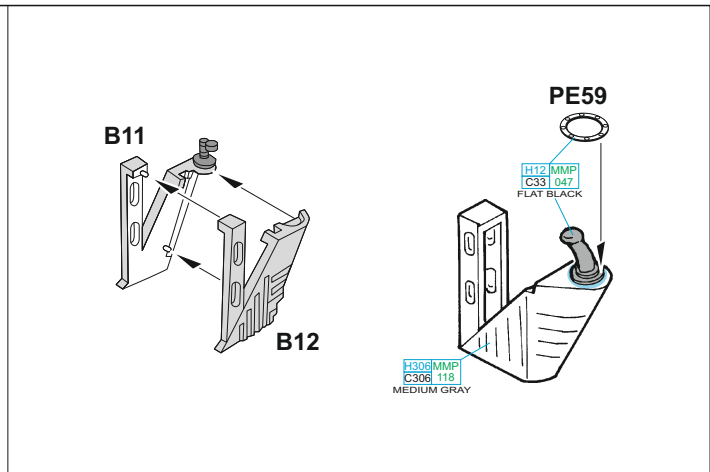
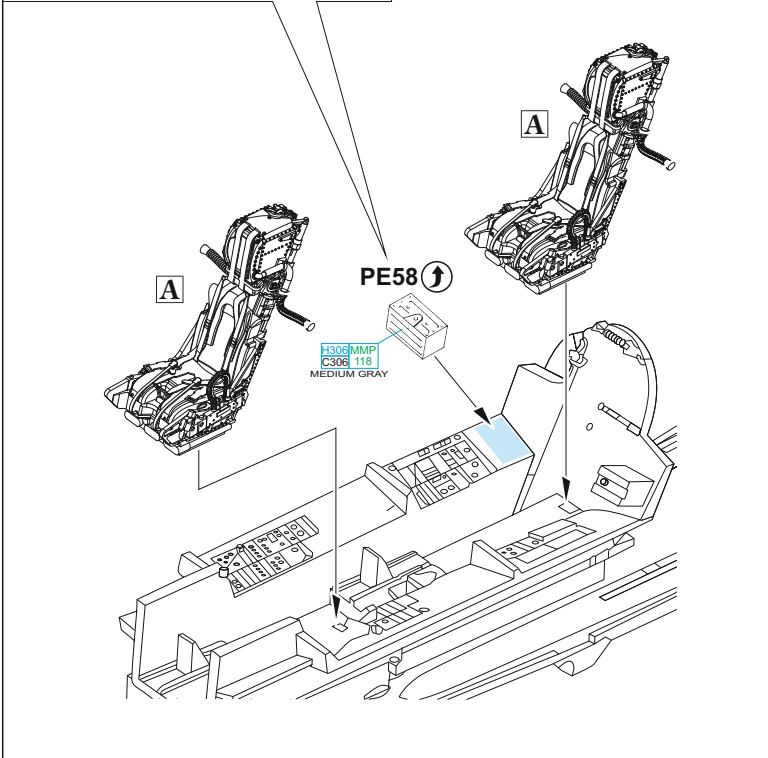
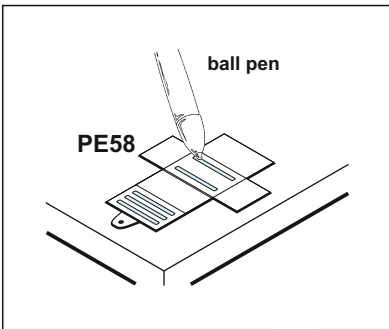


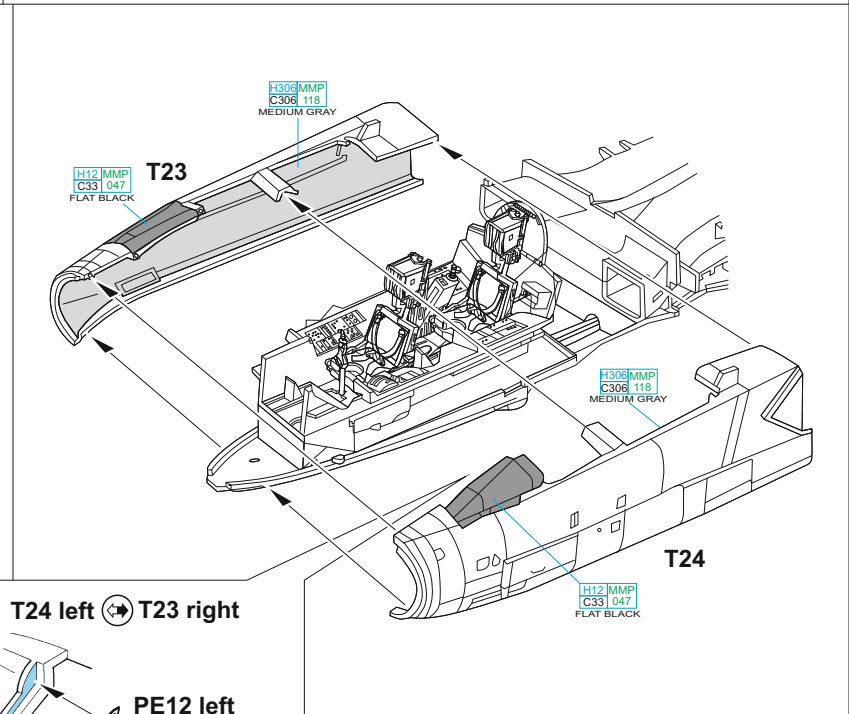
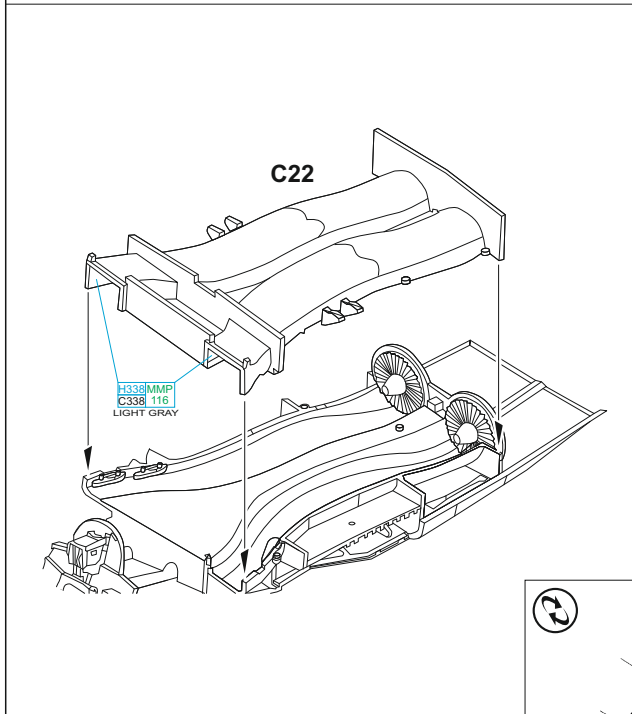
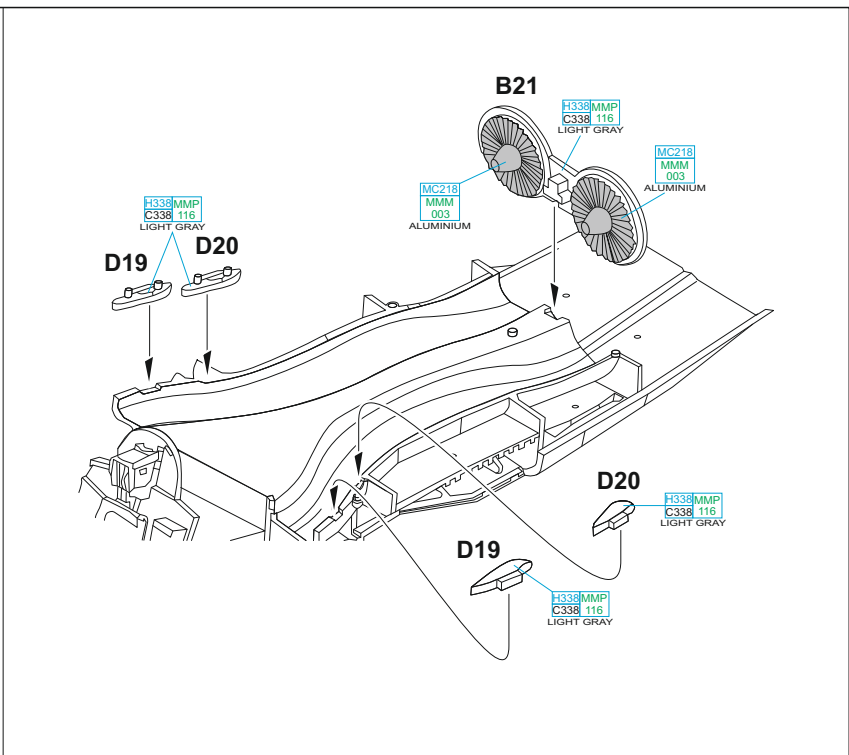
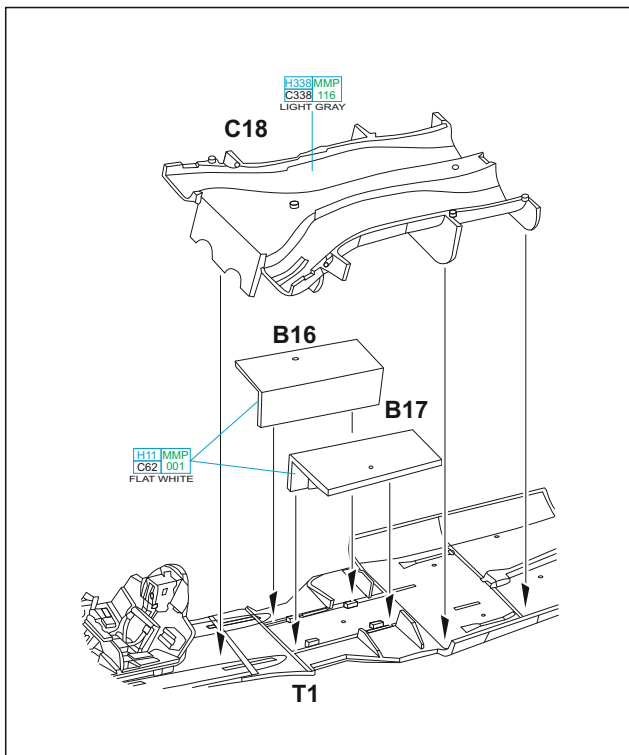
色




GSI Creos (GUNZE)		MISSION MODELS	
AQUEOUS	Mr.COLOR	PAINTS	
H11	C62	MMP-001	FLAT WHITE
H12	C33	MMP-047	FLAT BLACK
H44	C51		FLESH
H52	C12	MMP-091	OLIVE DRAB
H77	C137	MMP-040	TIRE BLACK
H90	C47		CLEAR RED
H94	C138		CLEAR GREEN
H301	C301	MMP-099	GRAY
H306	C306	MMP-118	MEDIUM GRAY
H310	C310		BROWN
H317	C317	MMP-064	GRAY

GSI Creos (GUNZE)			MISSION MODELS
AQUEOUS	Mr.COLOR	PAINTS	
H331	C331		DARK SEAGRAY
H338	C338	MMP-116	LIGHT GRAY
H421	C121	MMP-052	GREEN
	C124		DARK GREEN
Mr.METAL COLOR			METALLICS
MC213		MMM-006	STAINLESS
MC214		MMM-001	DARK IRON
MC218		MMM-001	ALUMINIUM
Mr.COLOR SUPER METALLIC			METALLICS
SM201		MMC-001	SUPER FINE SILVER

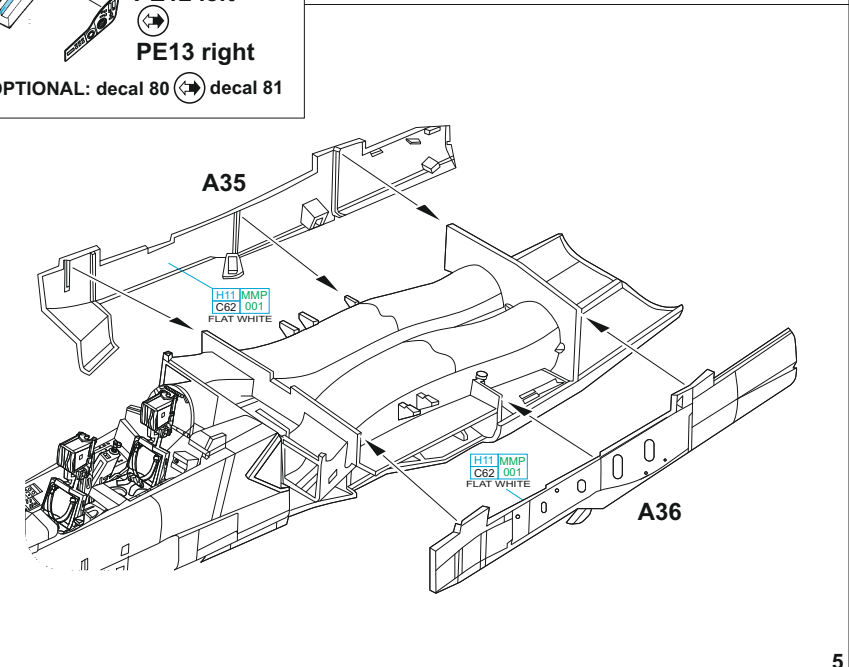
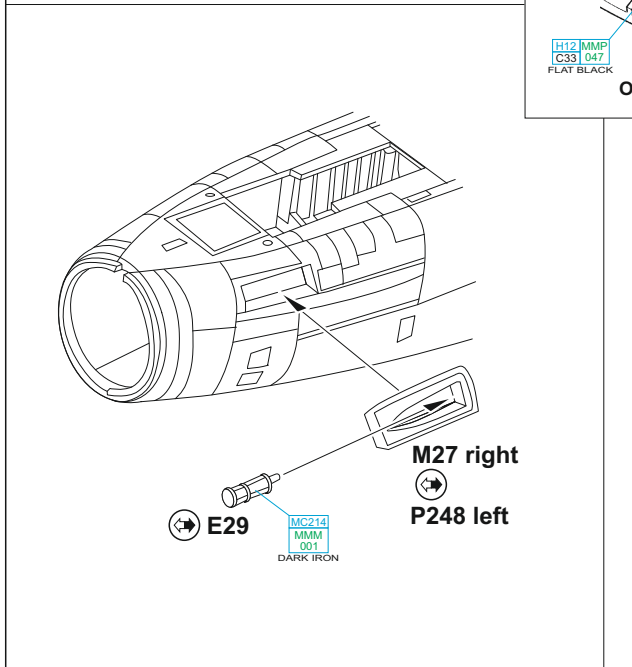


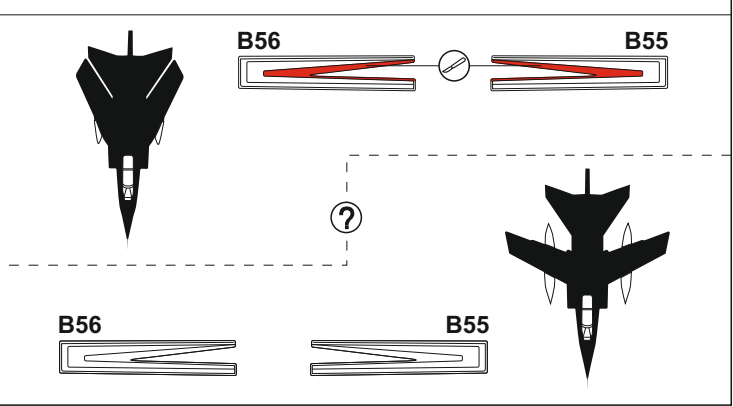
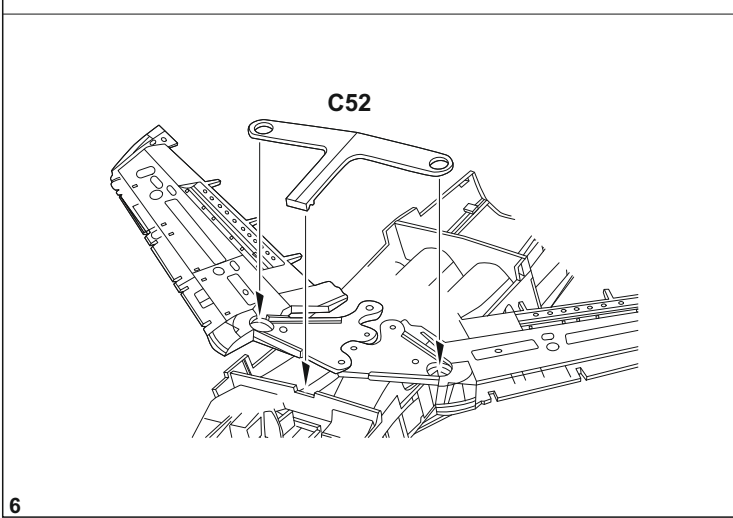
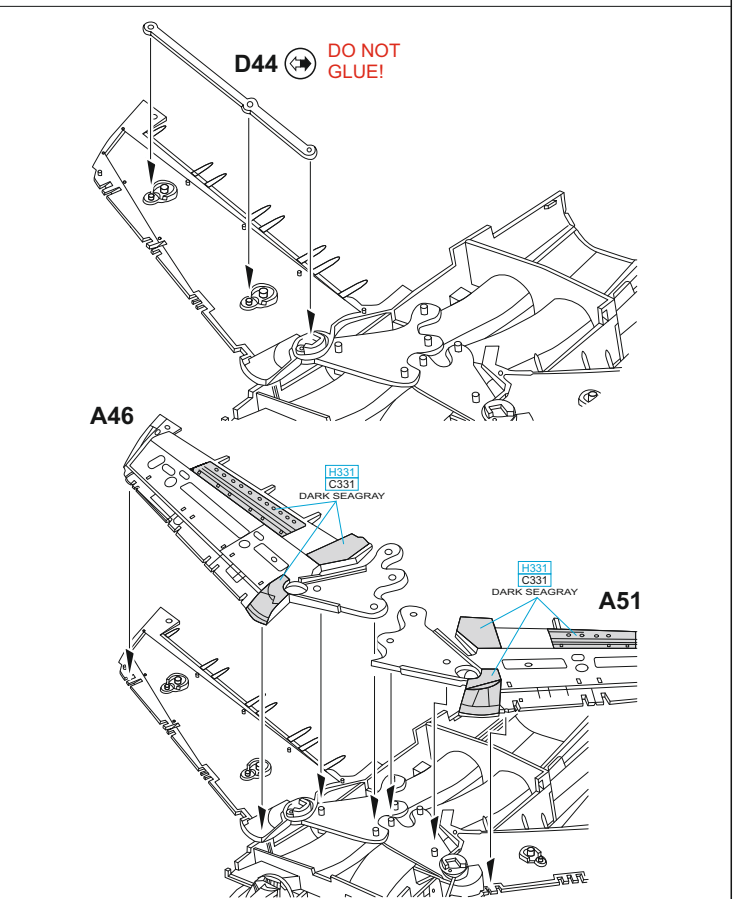
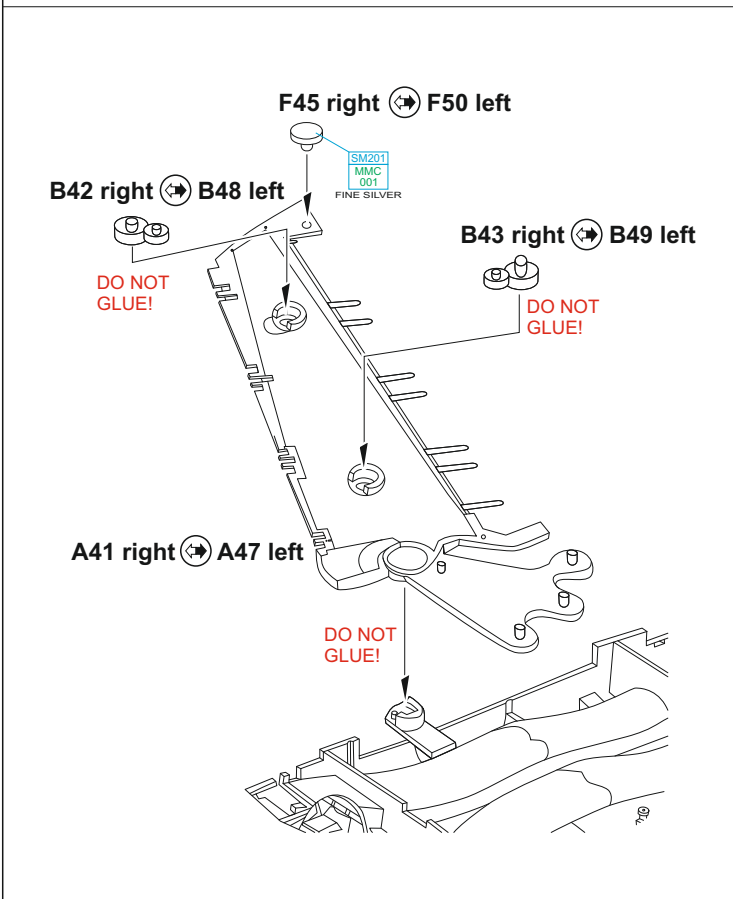
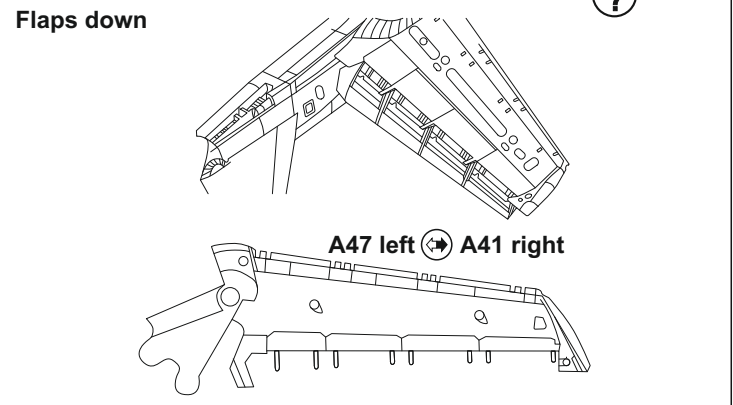
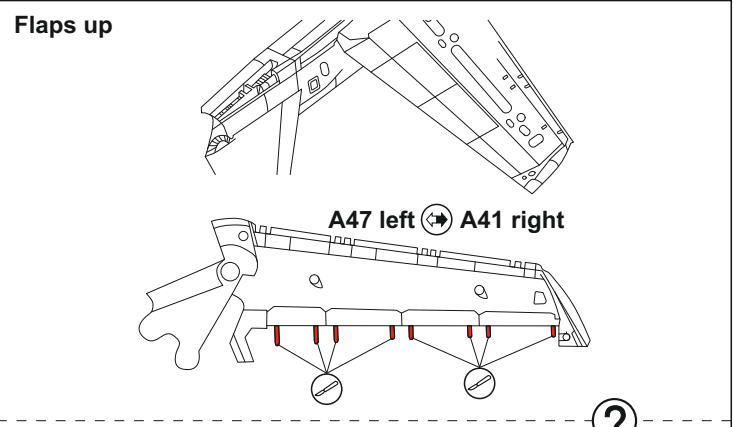
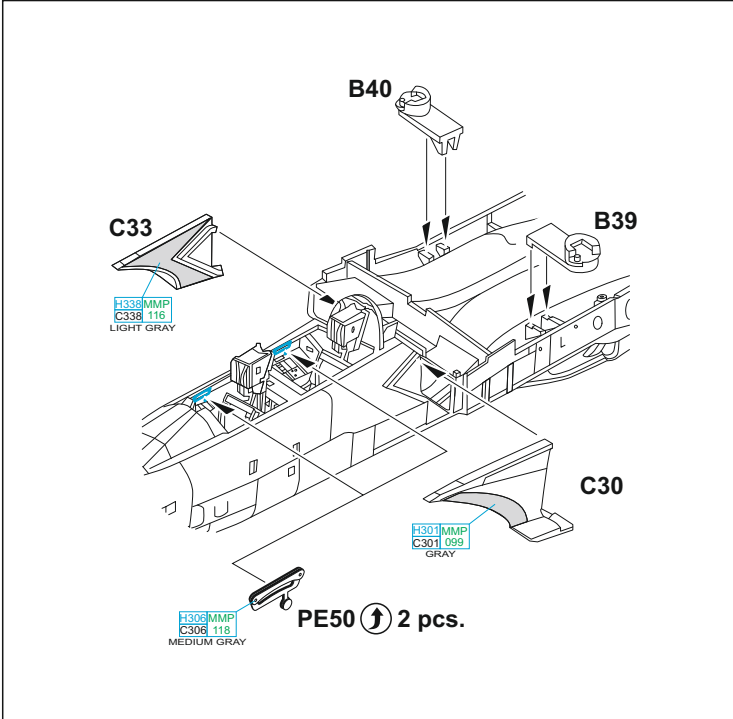


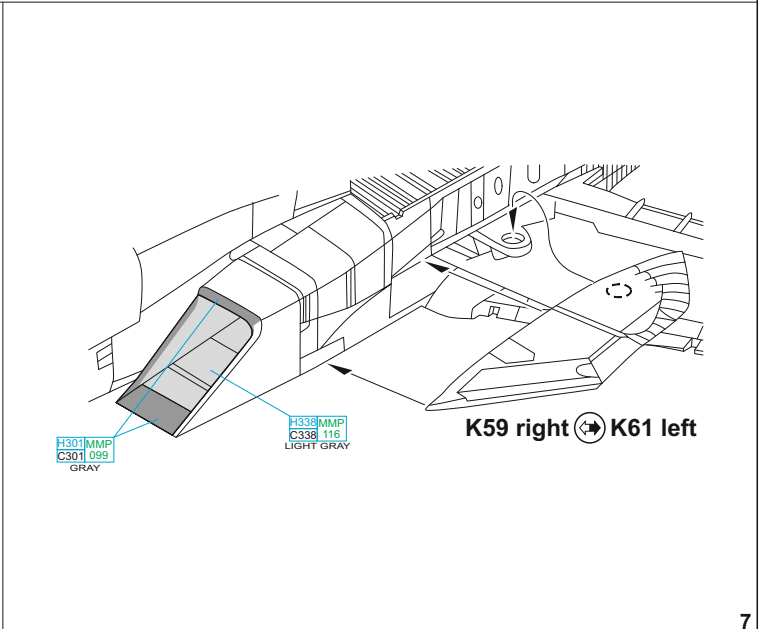
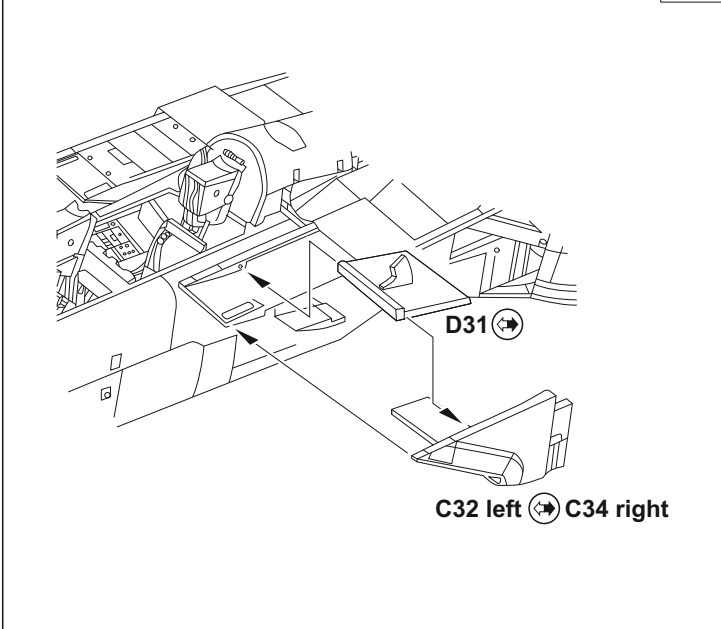
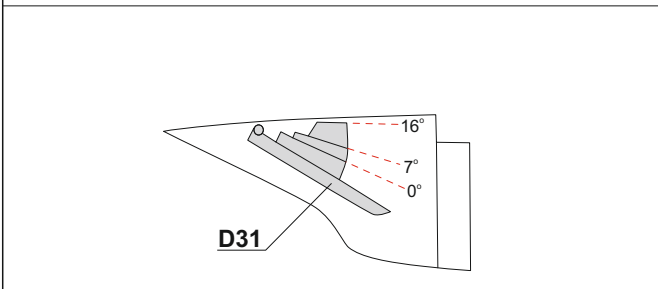
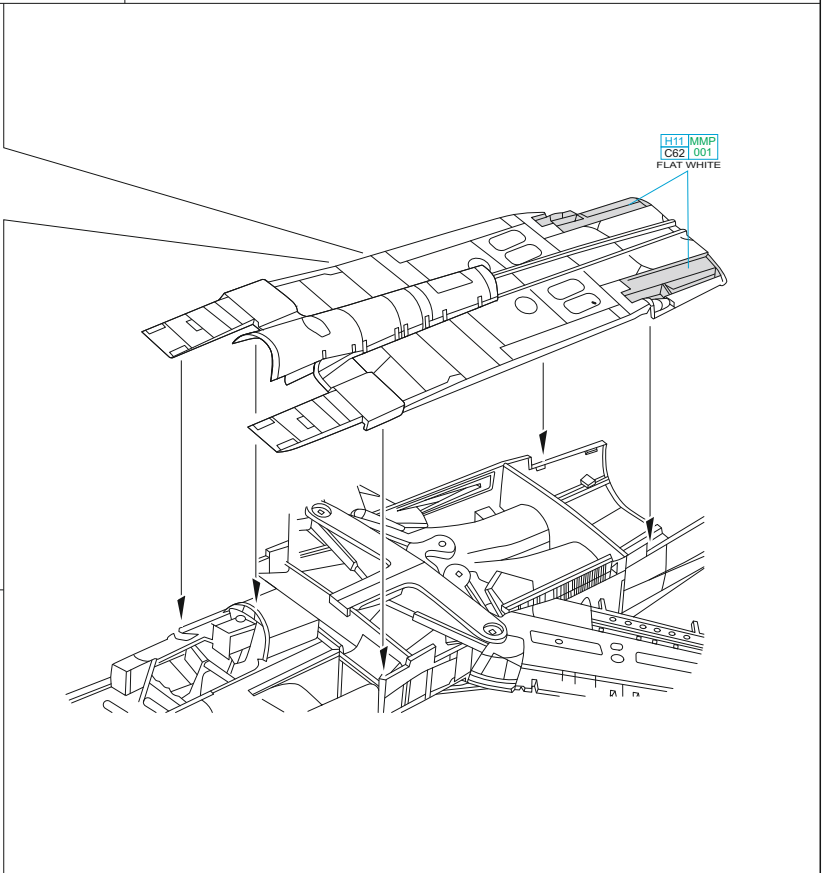
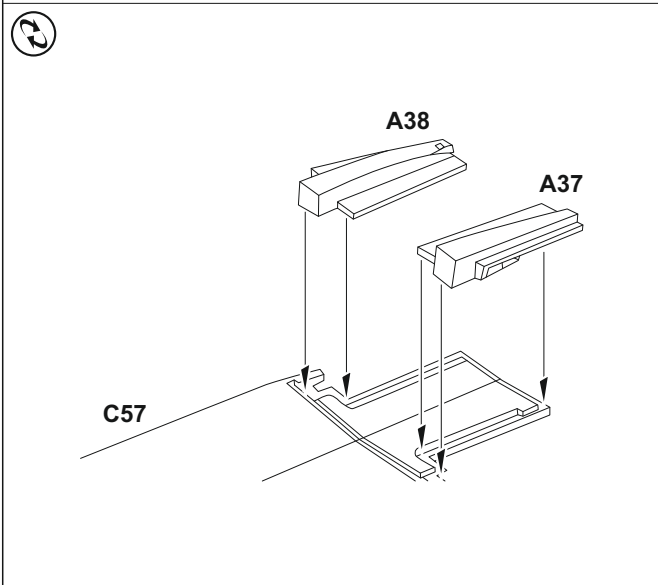
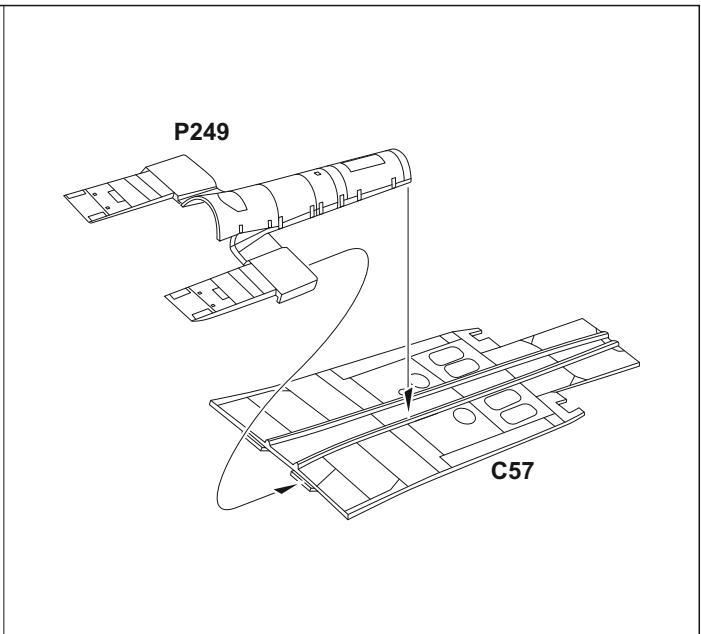
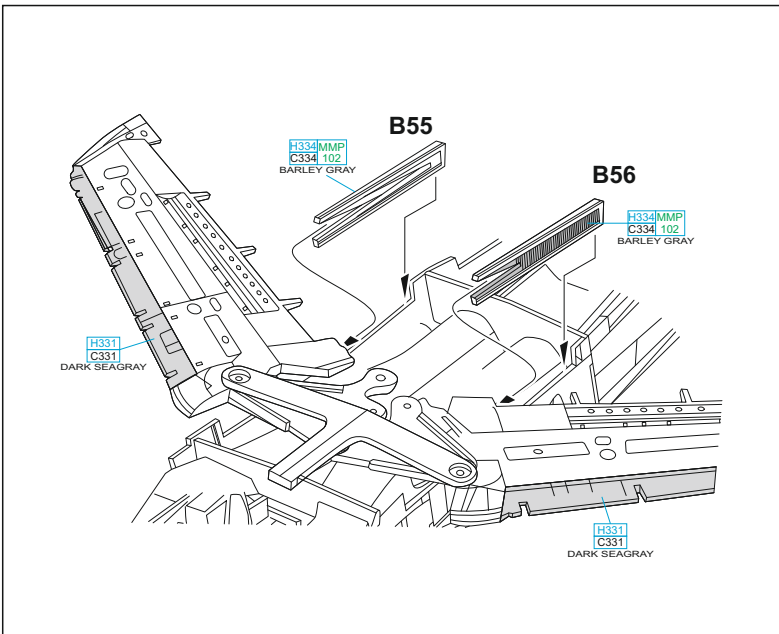



T24 left ↔ **T23 right**

PE12 left

PE13 right
OPTIONAL: decal 80 ↔ **decal 81**

H12 MMP C33 047 FLAT BLACK

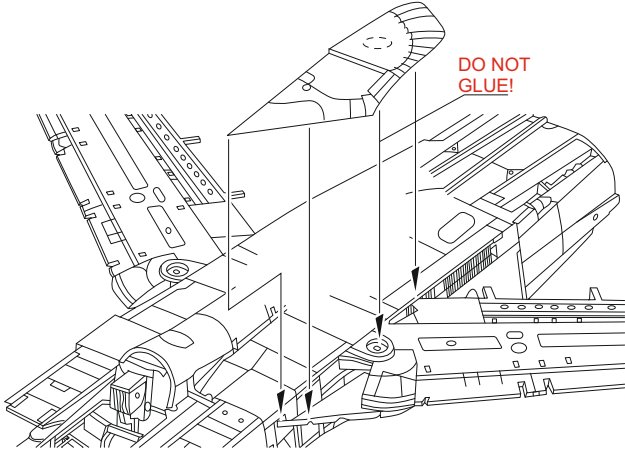




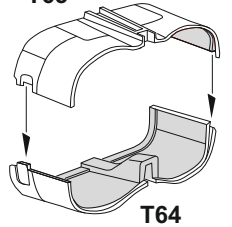


K62 left ↔ K60 right

DO NOT
GLUE!



T65



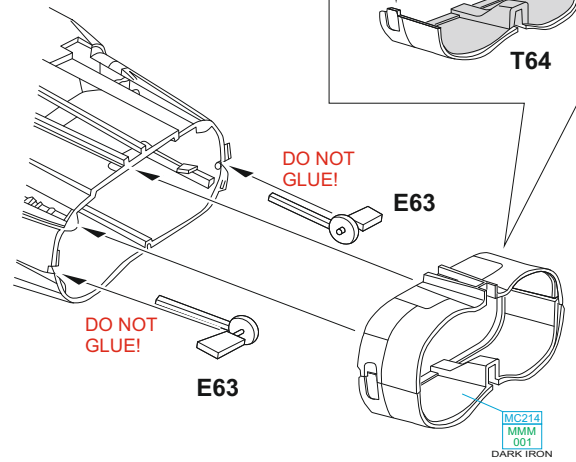
T64

DO NOT
GLUE!

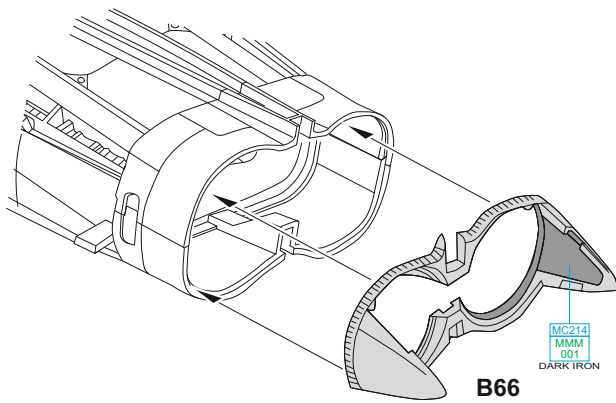
E63

DO NOT
GLUE!

E63



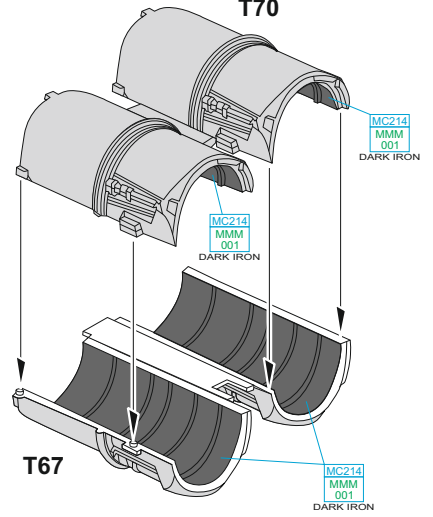
MC214
MMM
001
DARK IRON



B66

MC214
MMM
001
DARK IRON

T70

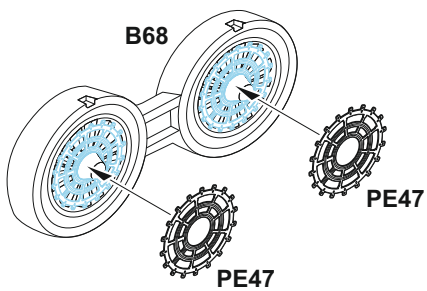


MC214
MMM
001
DARK IRON

MC214
MMM
001
DARK IRON

T67

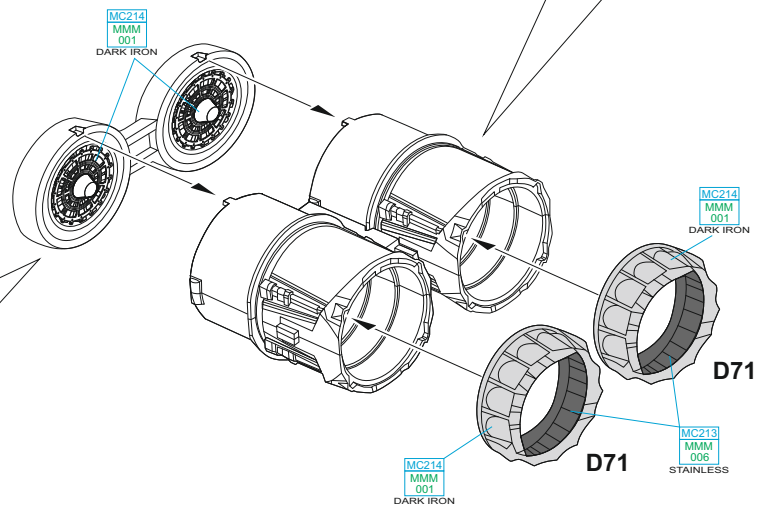
MC214
MMM
001
DARK IRON



B68

PE47

PE47



MC214
MMM
001
DARK IRON

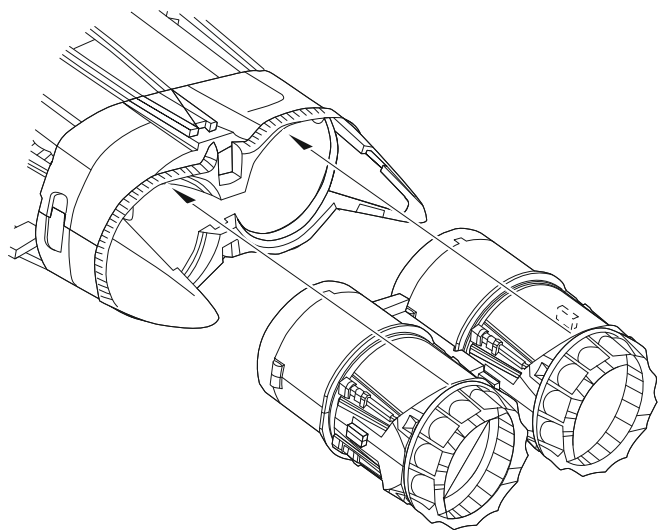
MC214
MMM
001
DARK IRON

D71

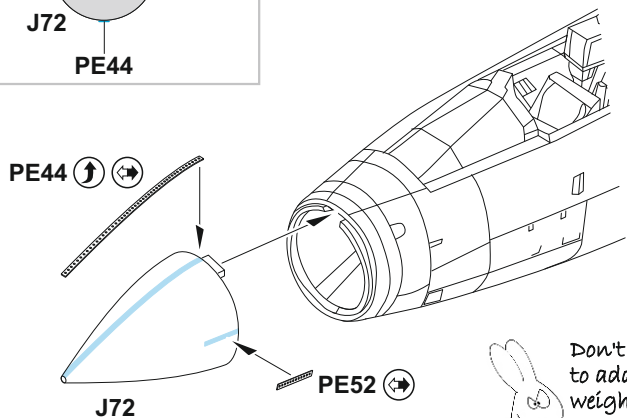
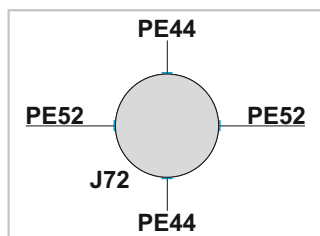
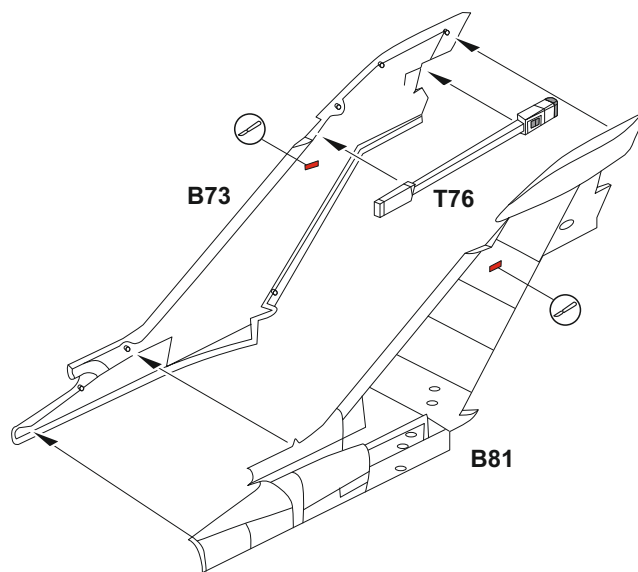
D71

MC213
MMM
005
STAINLESS

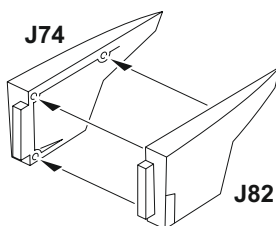
MC214
MMM
001
DARK IRON



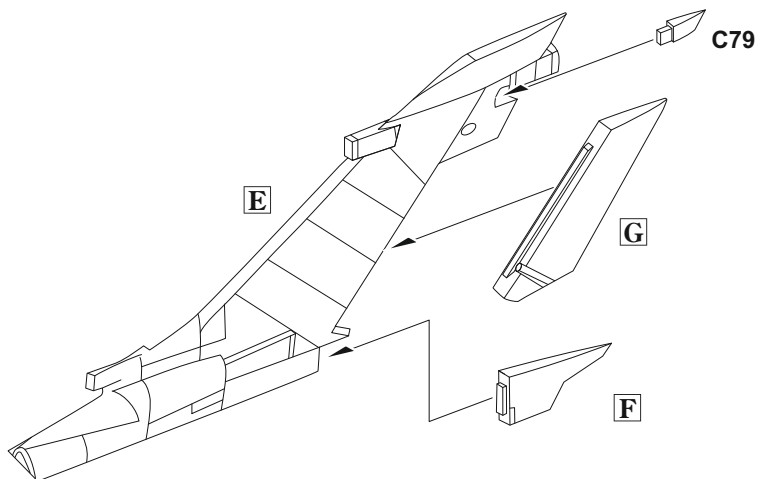
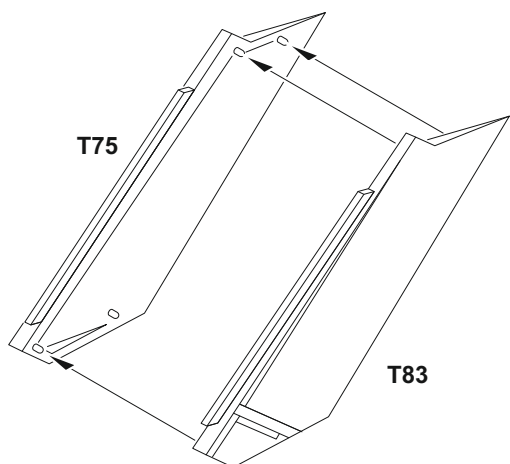
E

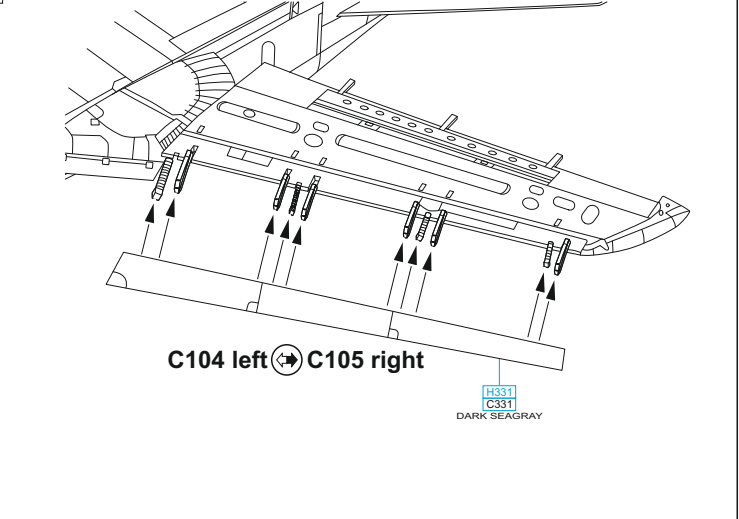
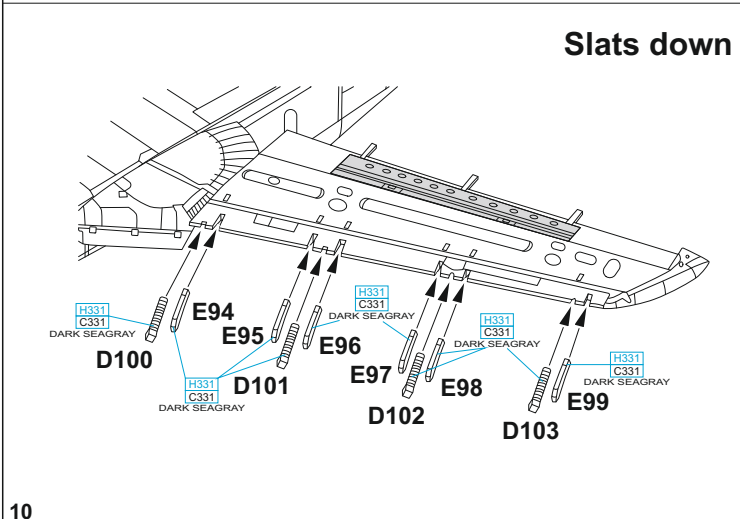
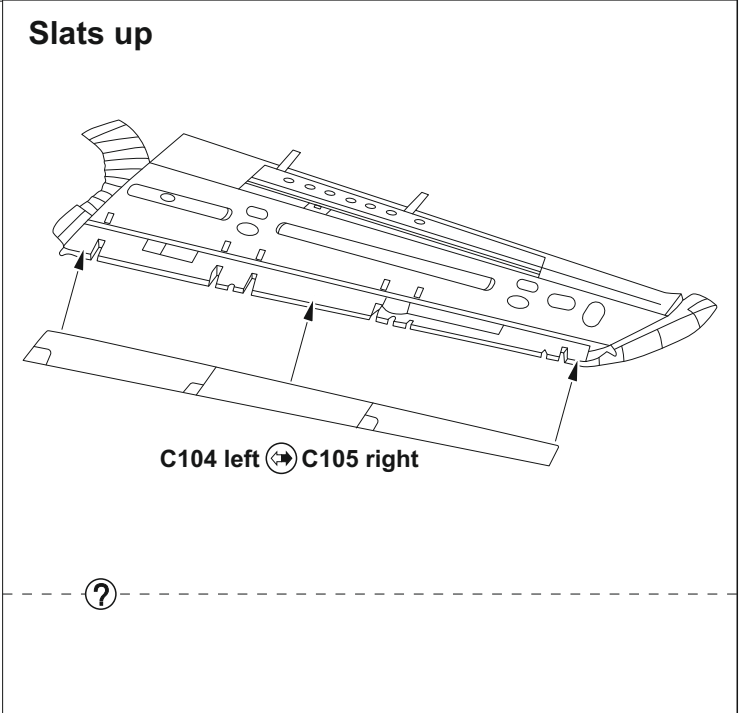
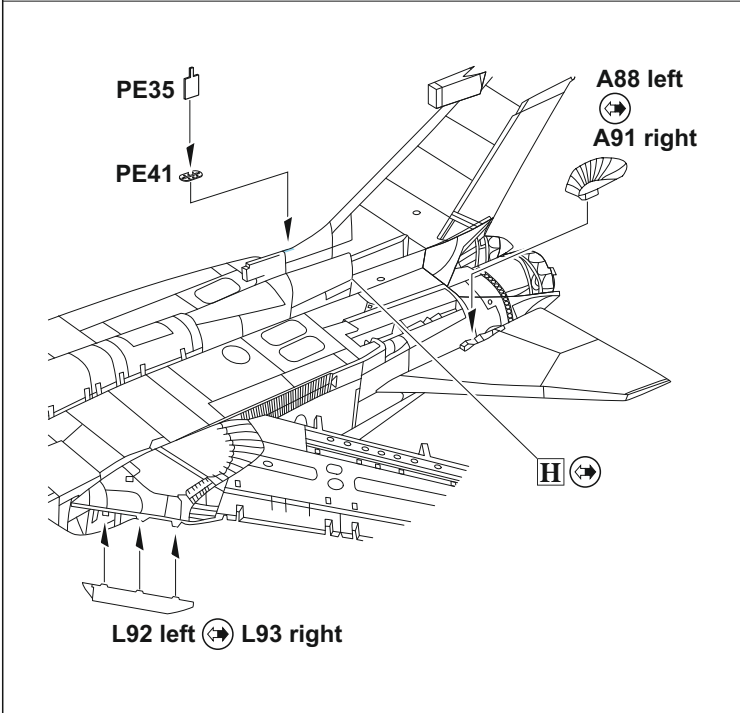
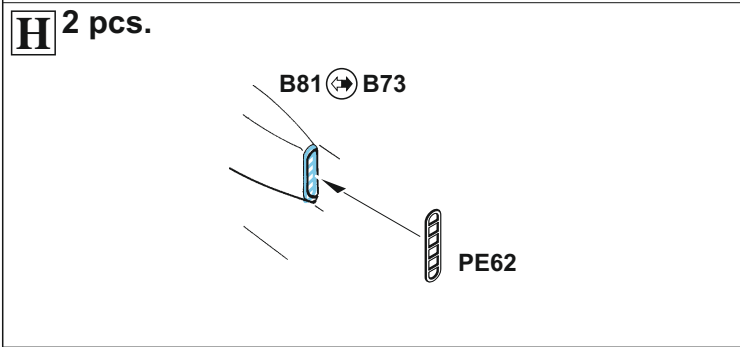
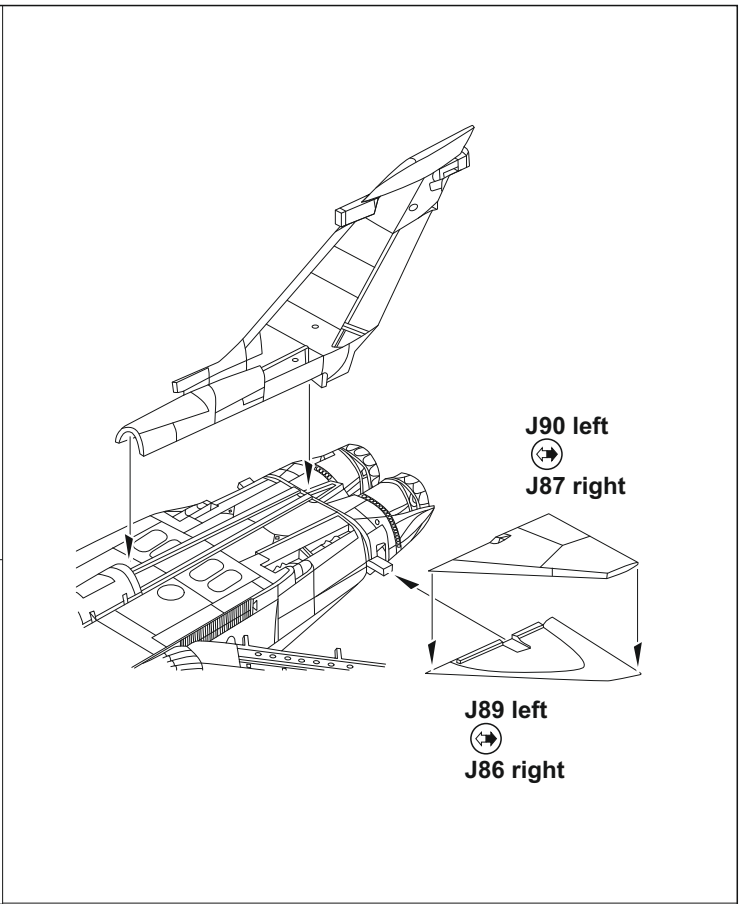
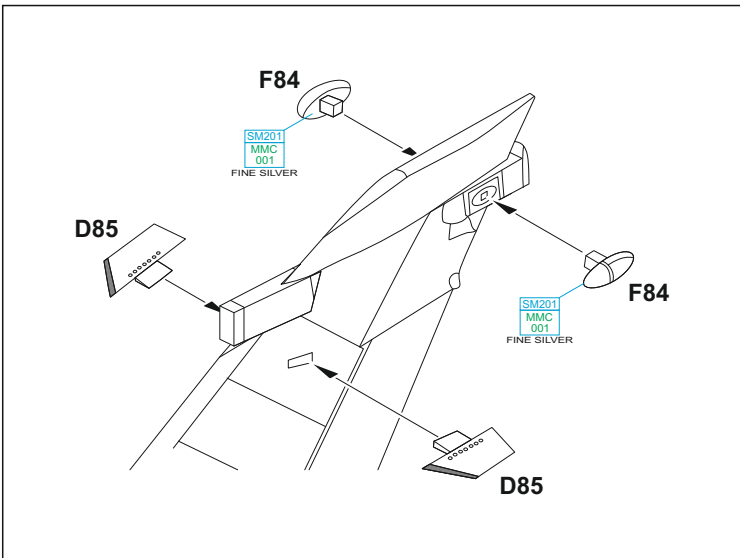


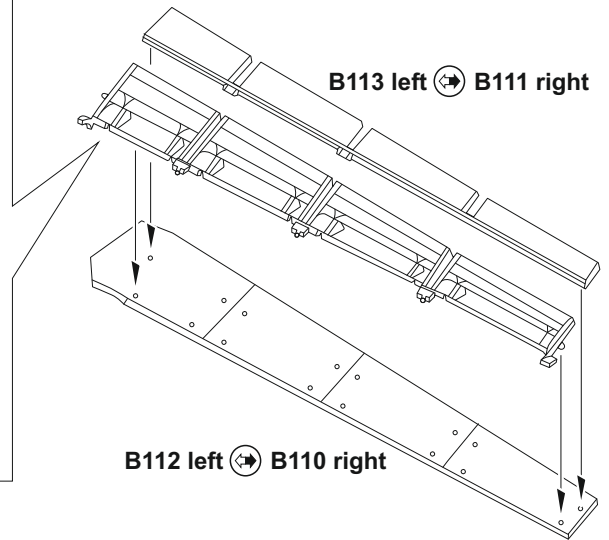
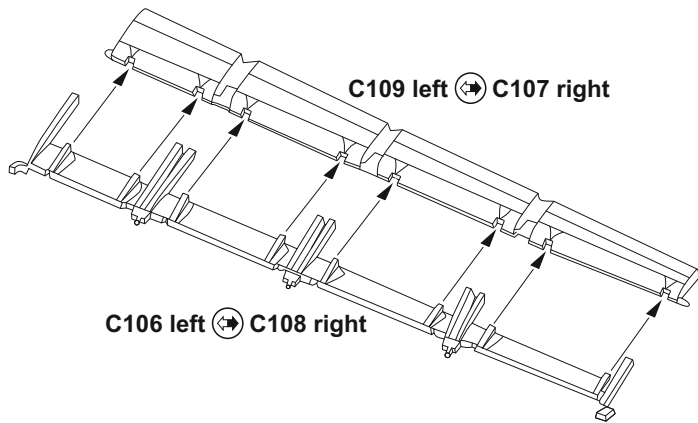
F



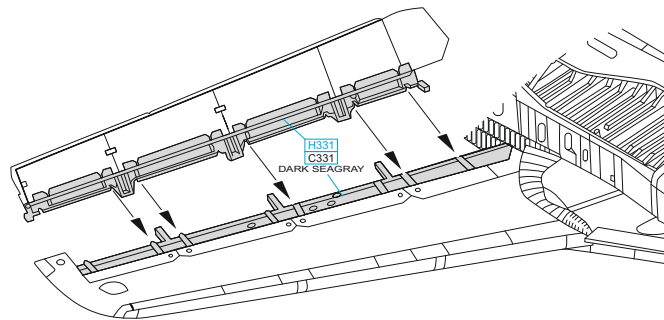
G





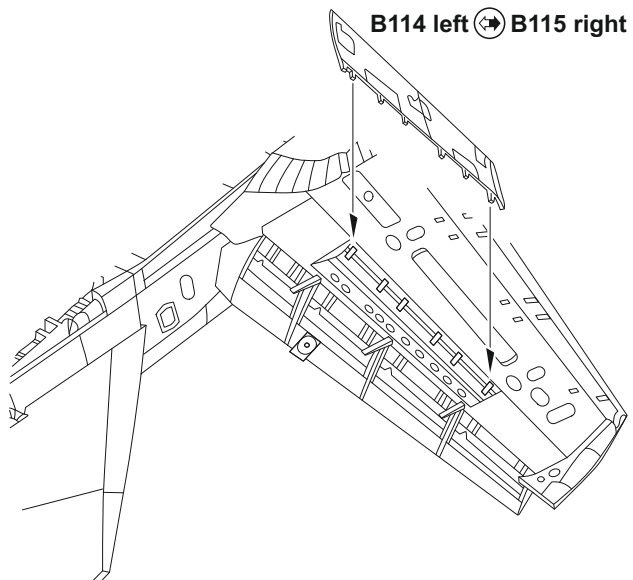
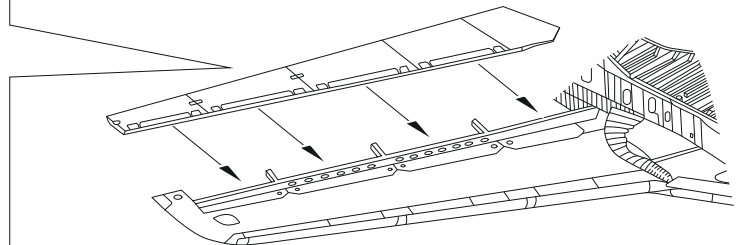
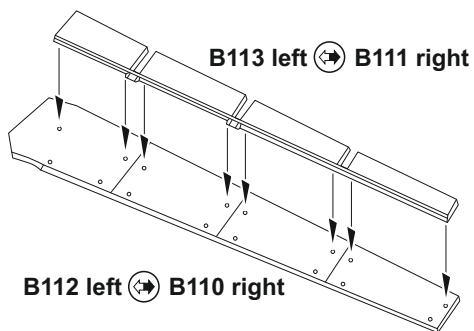


Flaps down

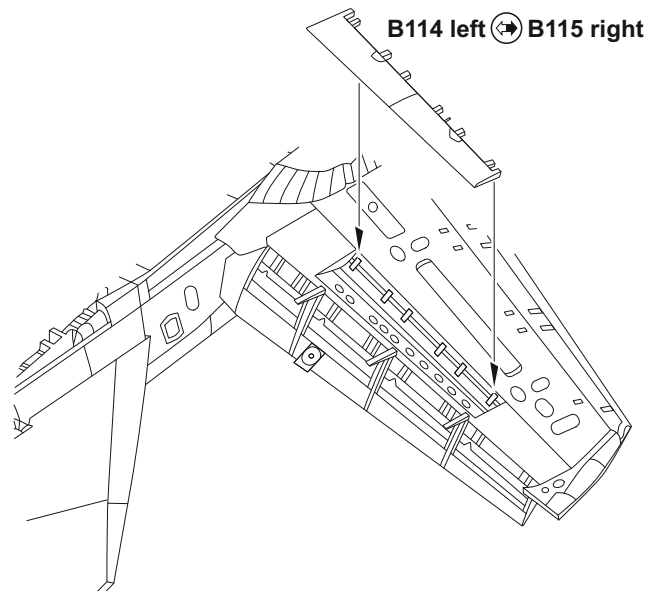


?

Flaps up



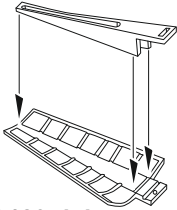
?



J

B119 right

B116 left



A120 right

A118 left



D117

J

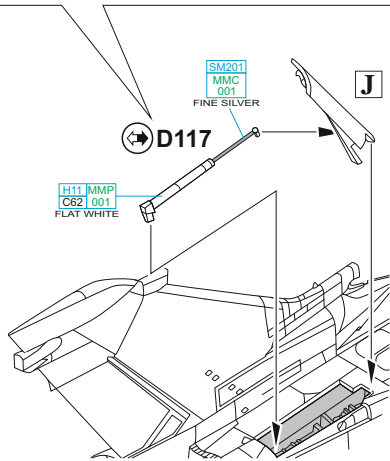
H338 MMP
C338 116
LIGHT GRAY

SM201
MMC
001
FINE SILVER

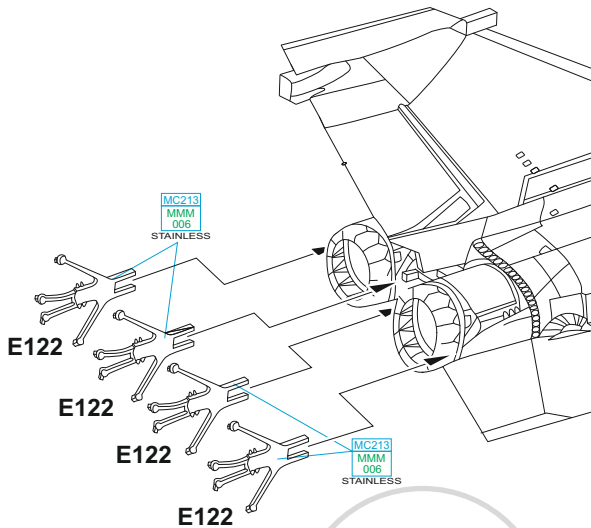
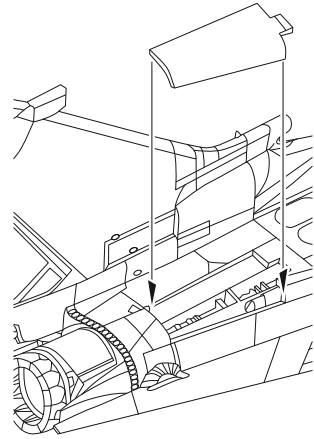
D117

H111 MMP
C621 001
FLAT WHITE

J



A120 right ↔ **A118 left**



MC213
MMM
006
STAINLESS

E122

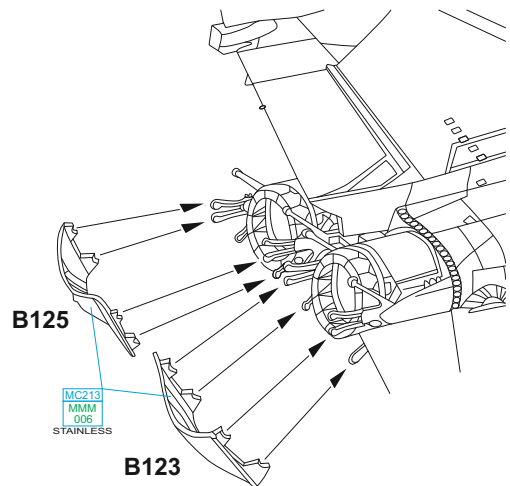
E122

E122

E122

MC213
MMM
006
STAINLESS

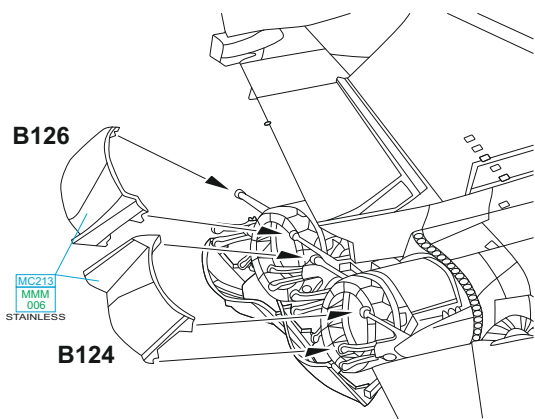
E122



B125

MC213
MMM
006
STAINLESS

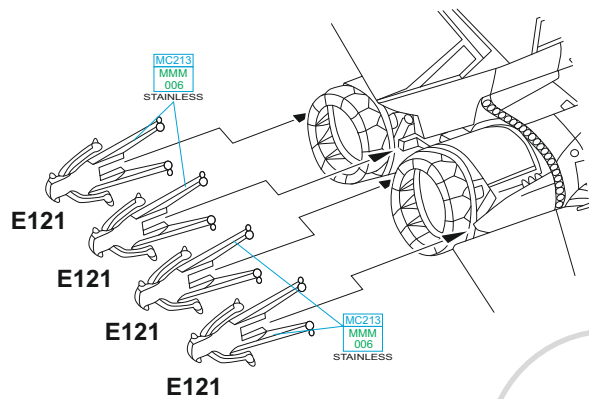
B123



B126

MC213
MMM
006
STAINLESS

B124



MC213
MMM
006
STAINLESS

E121

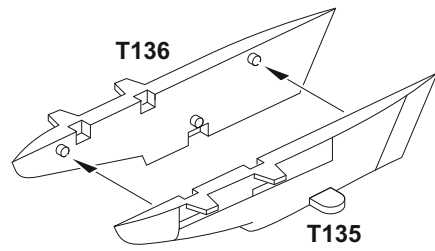
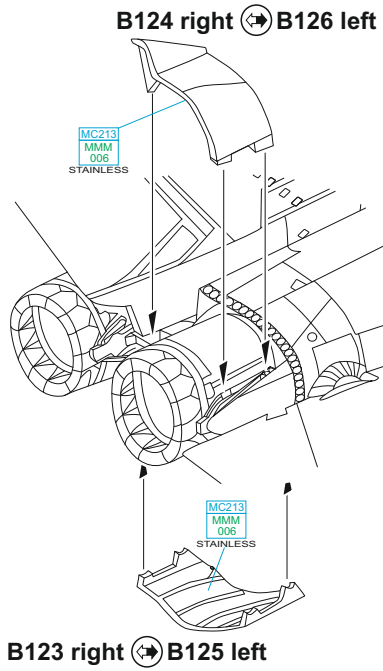
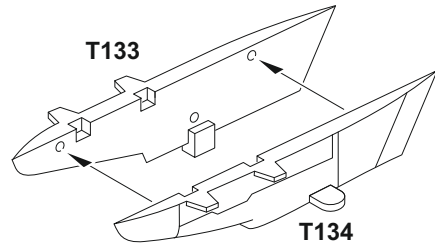
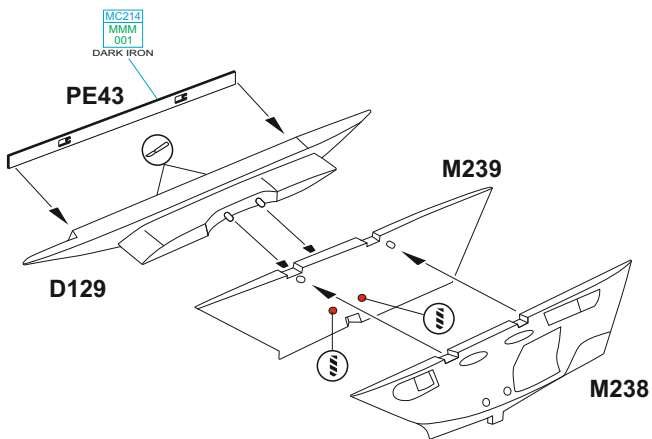
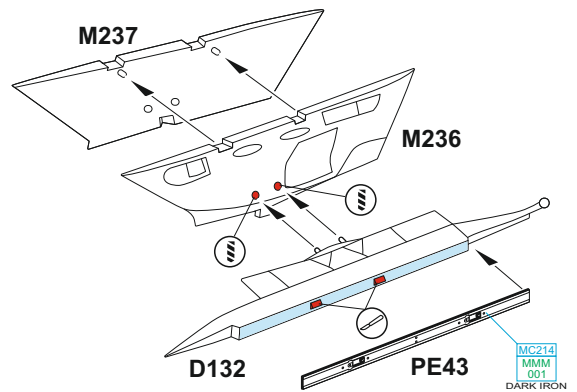
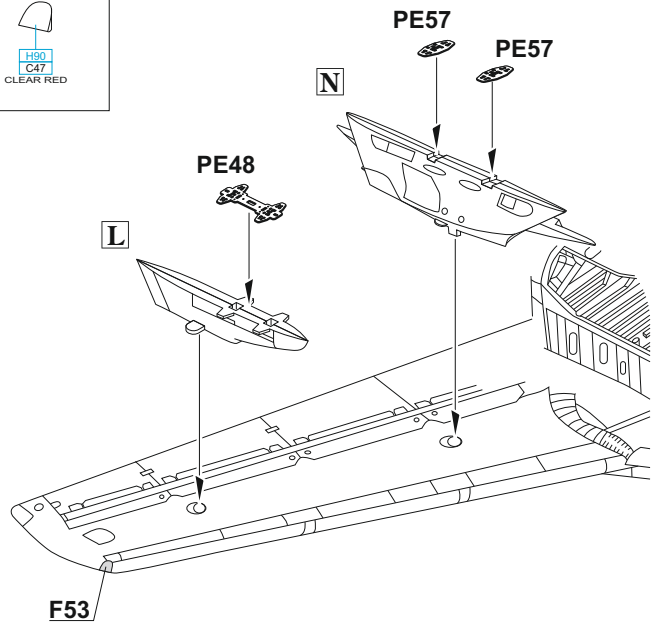
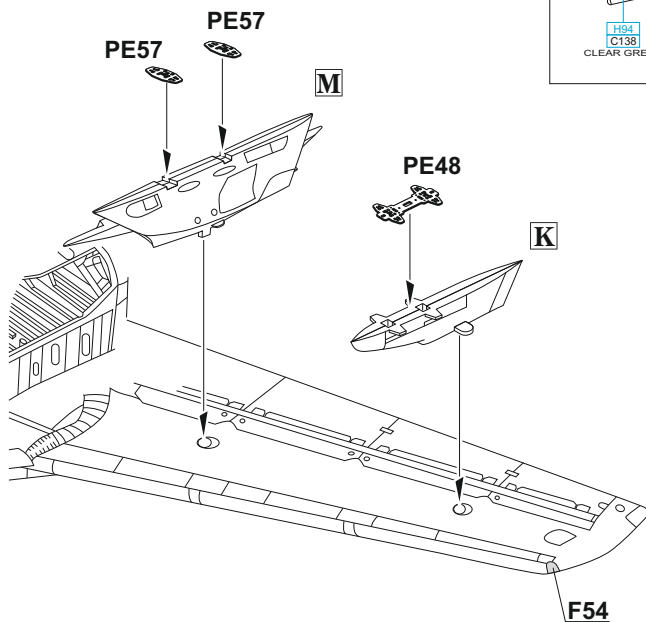
E121

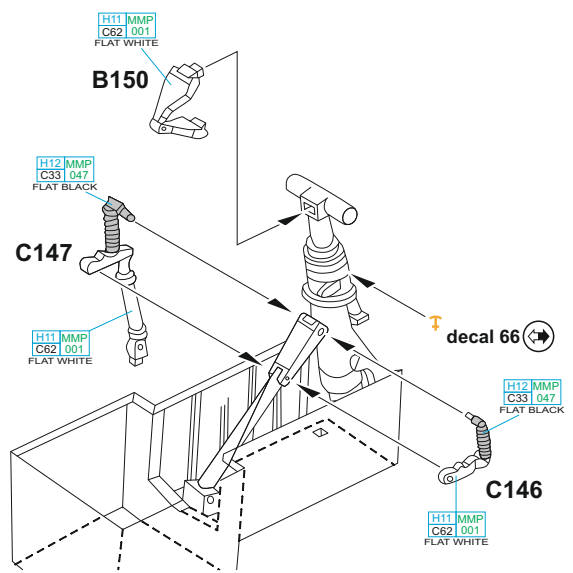
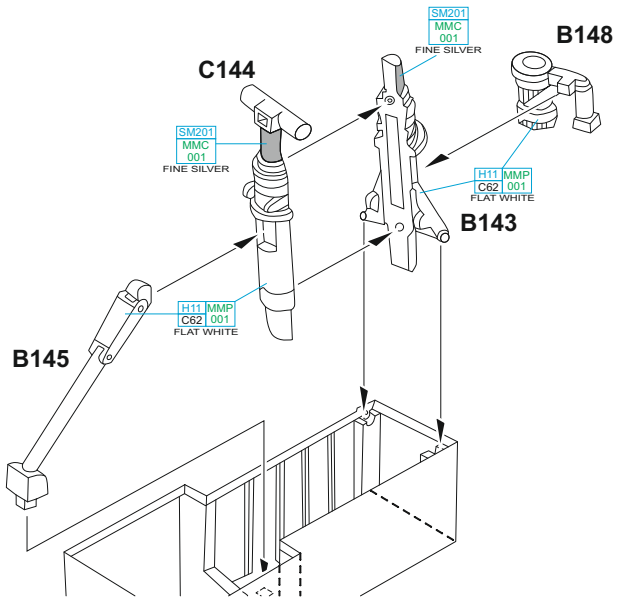
E121

E121

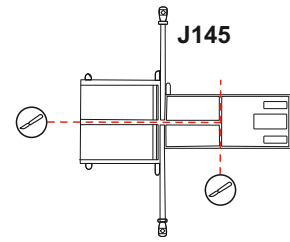
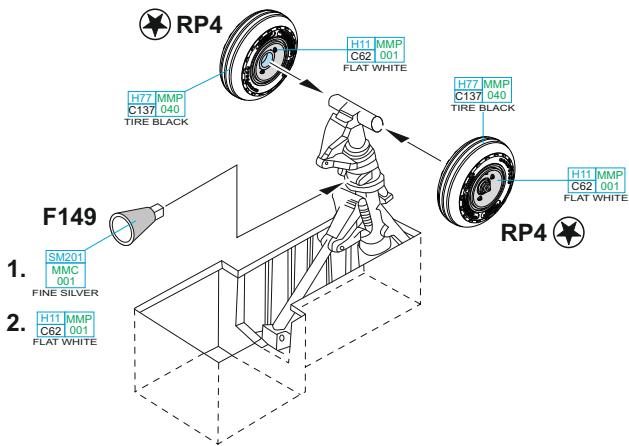
MC213
MMM
006
STAINLESS

E121

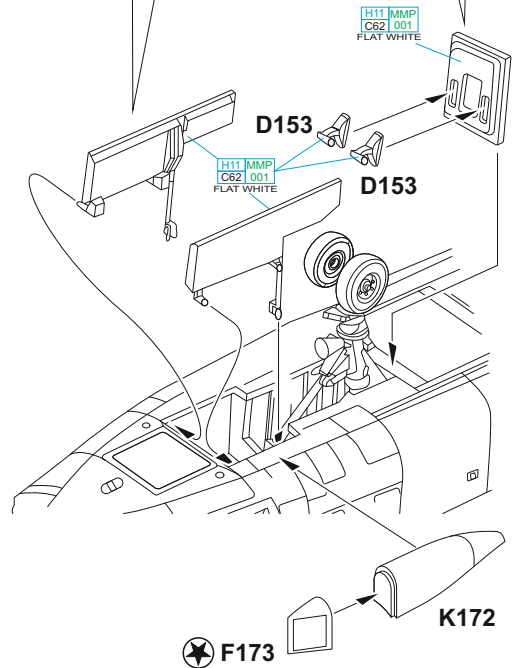
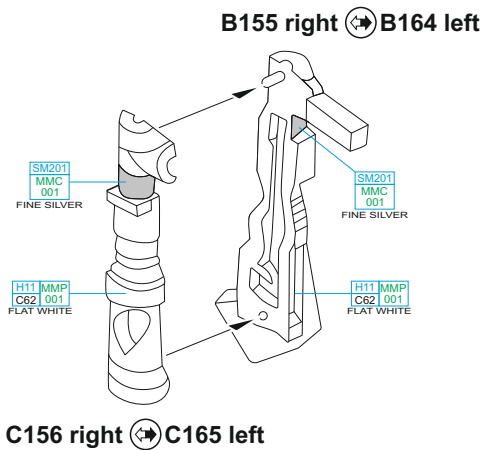
K**L****M****N****F54****F53**



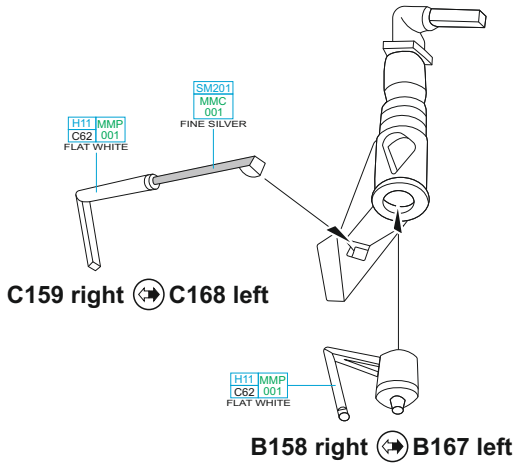
eduard
BRASSIN



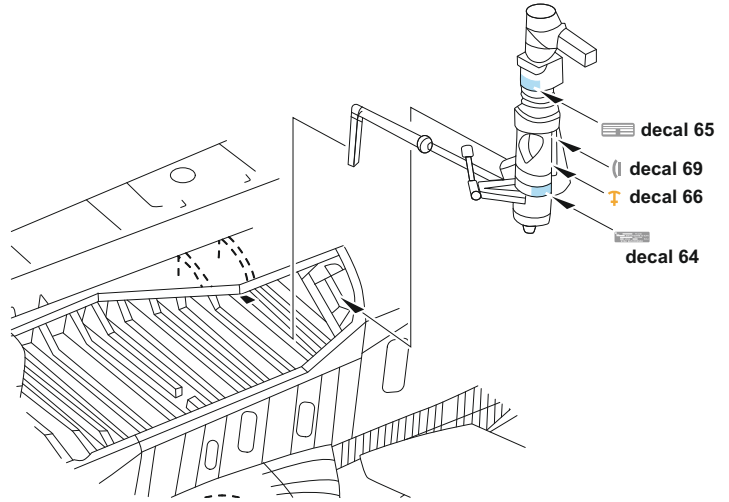
M **N**



M → N

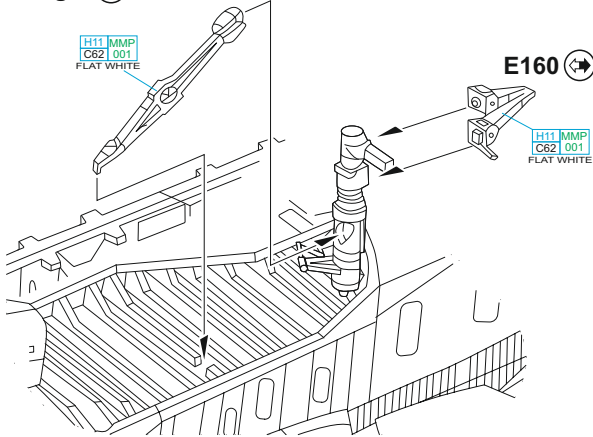


M → N



M → N

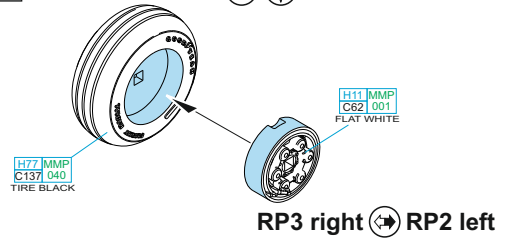
B157 right ↔ B166 left



M → N

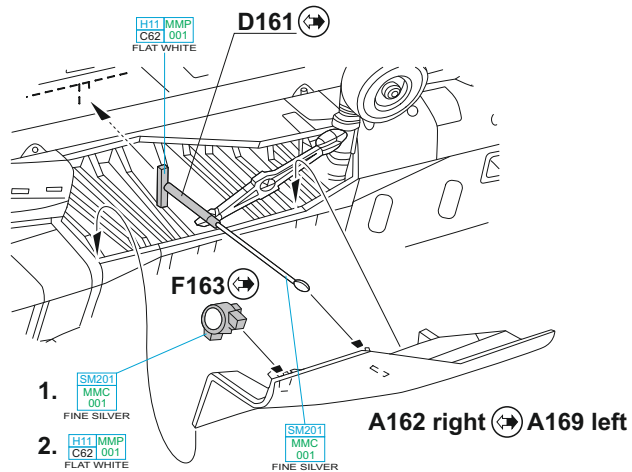
eduard BRASSIN

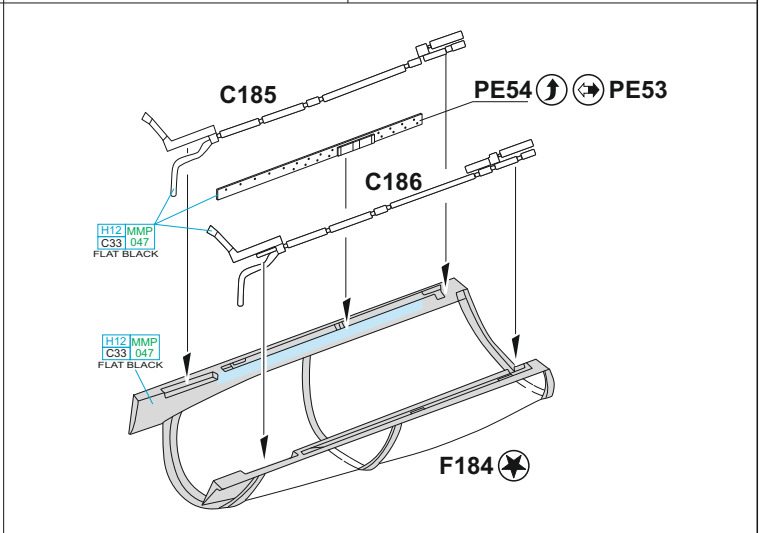
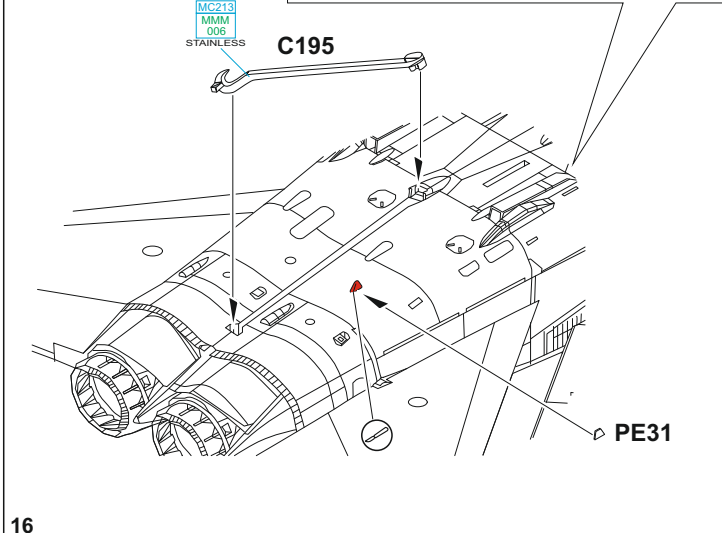
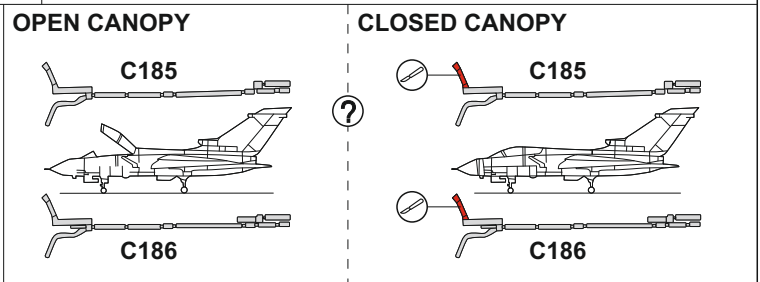
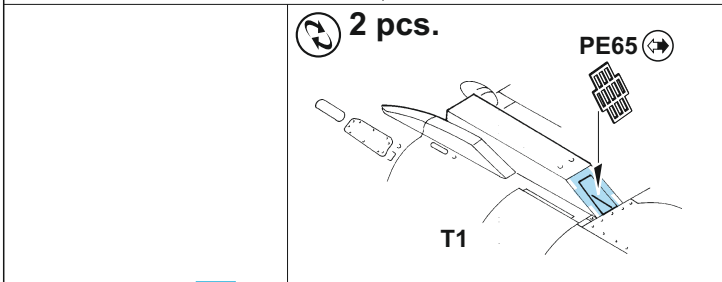
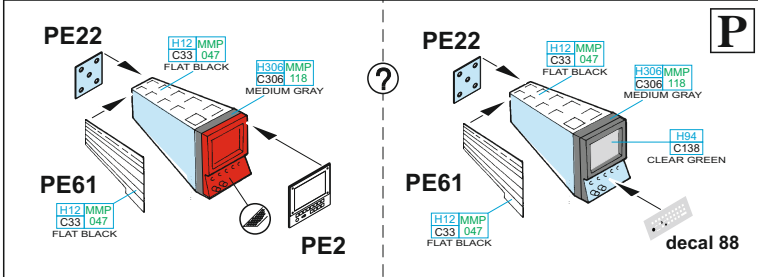
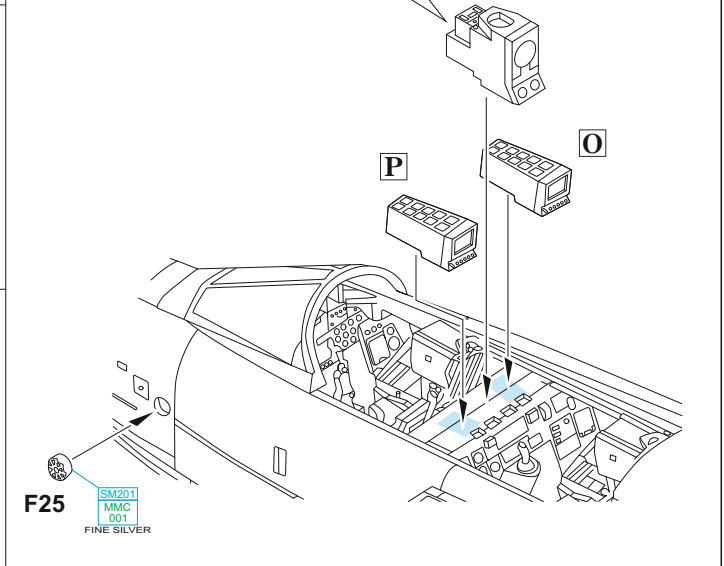
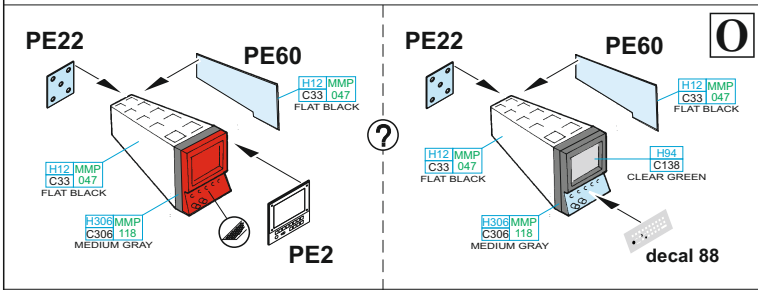
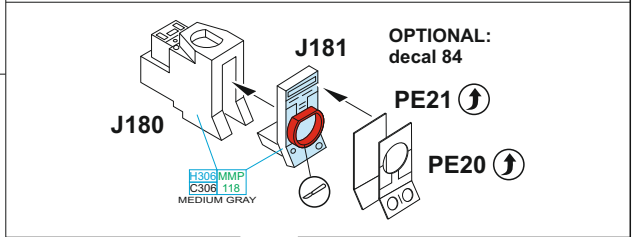
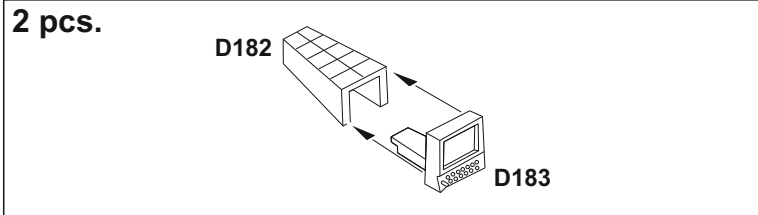
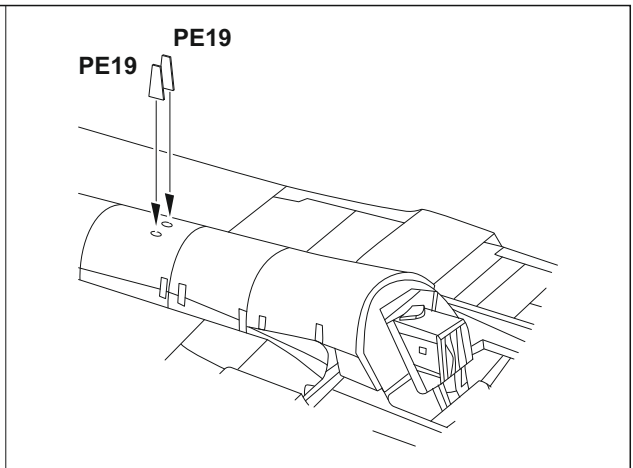
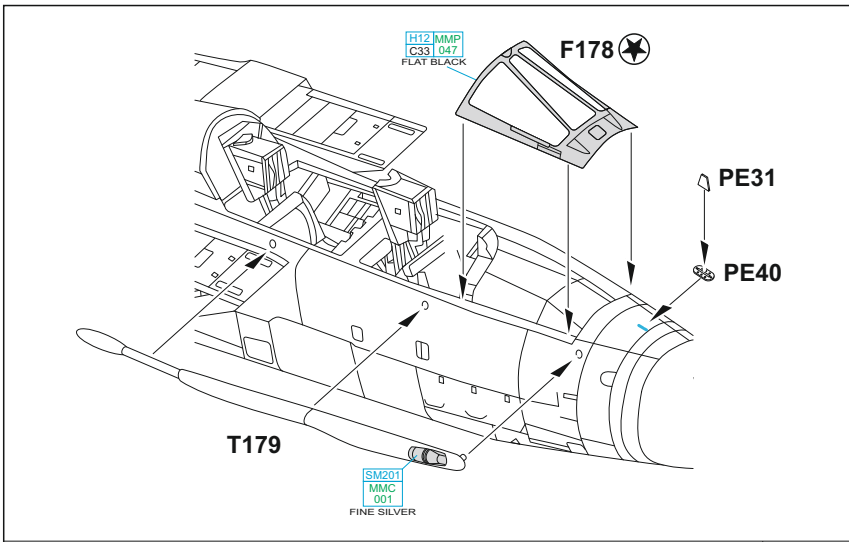
RP1 ↔

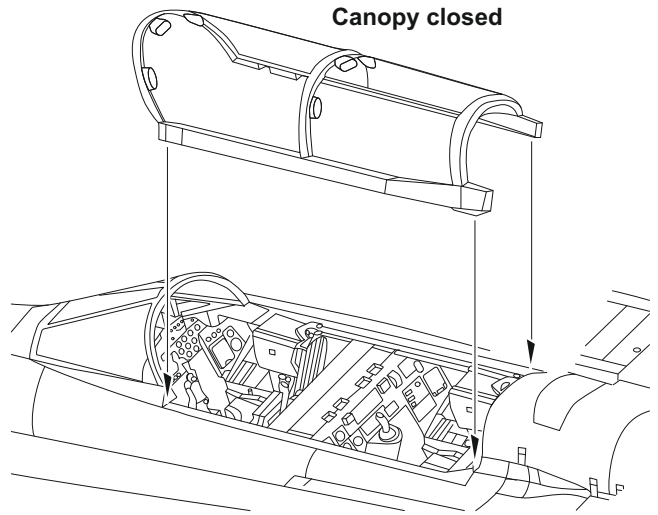
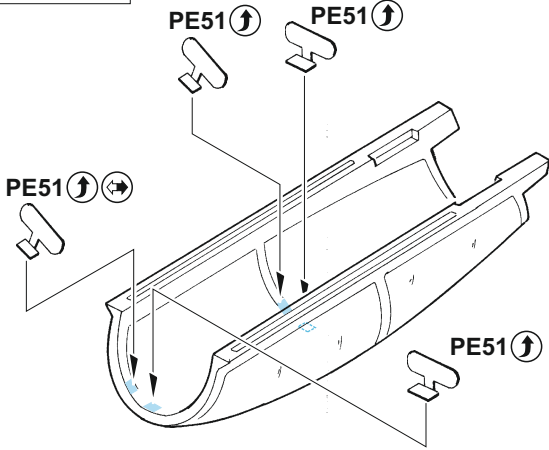
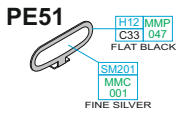


M → N

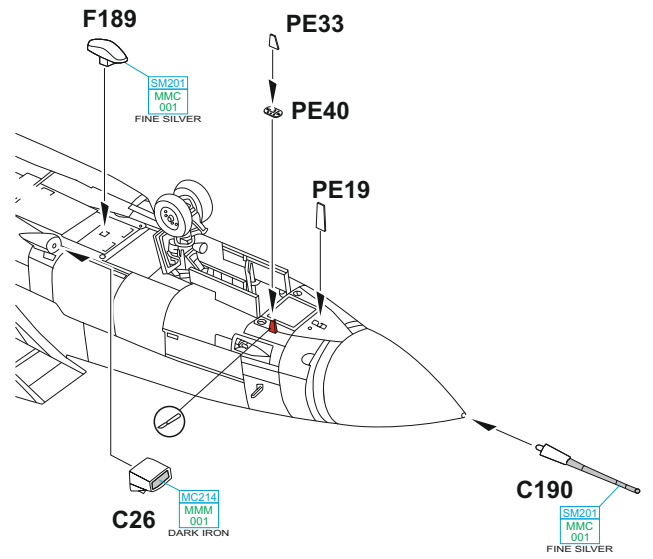
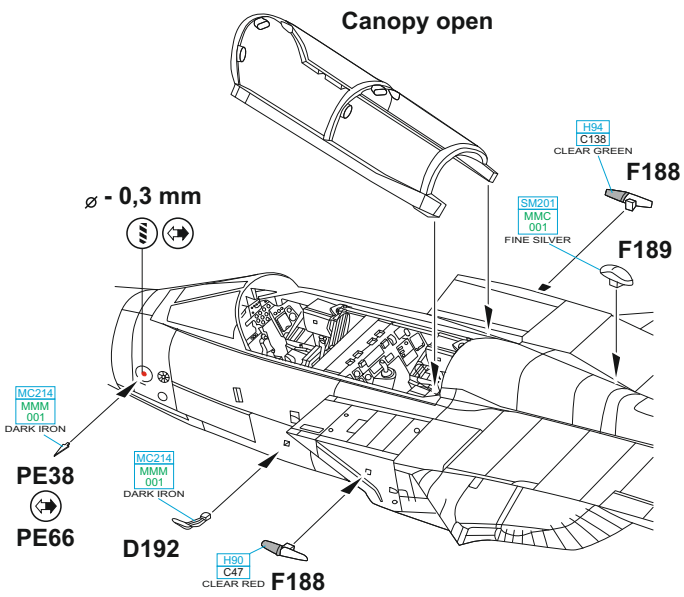
M → N



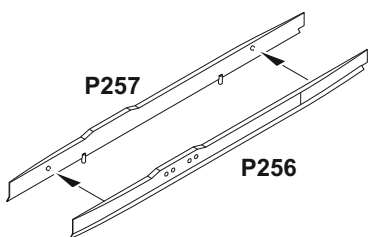




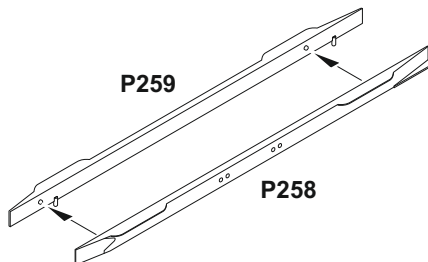
?



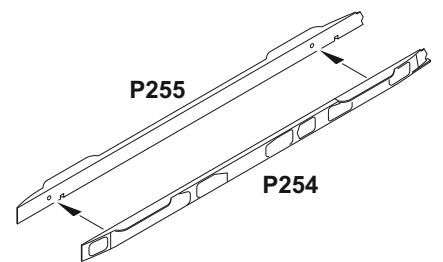
Q

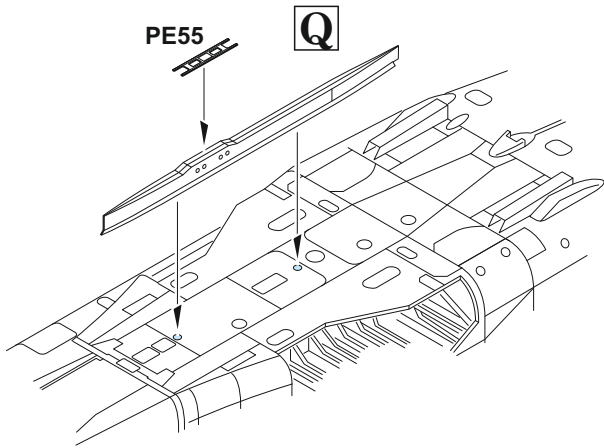


R

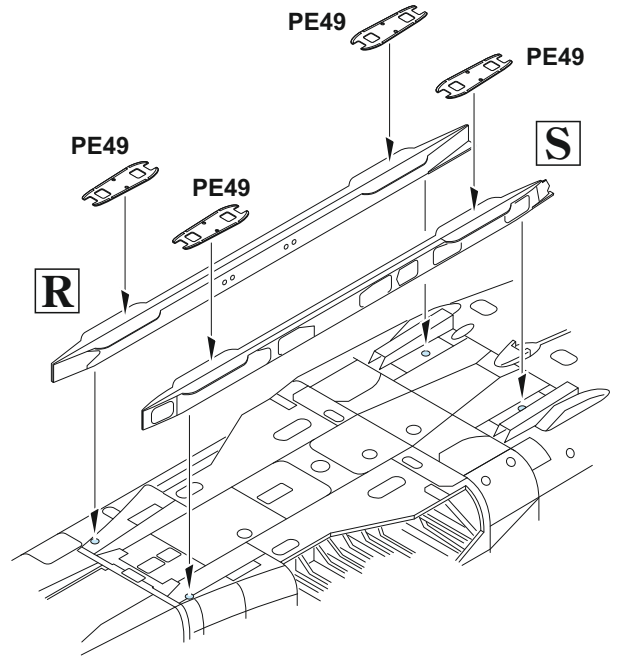


S

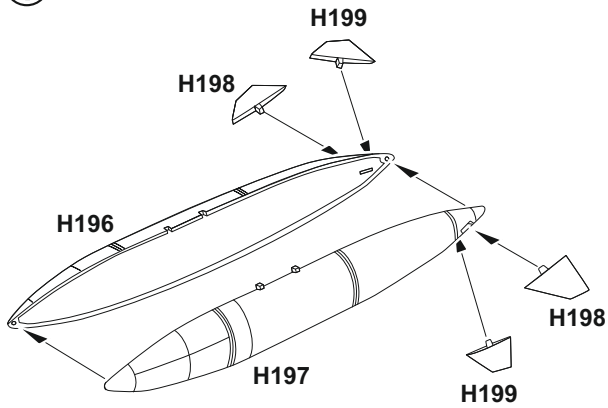




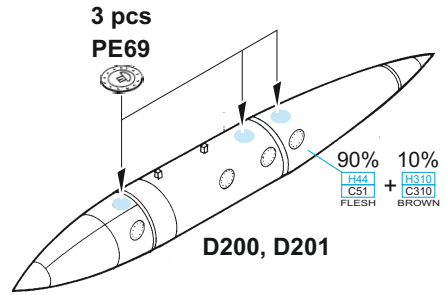
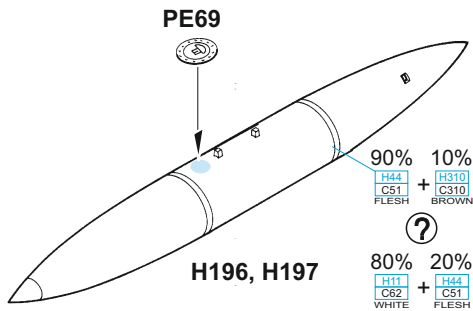
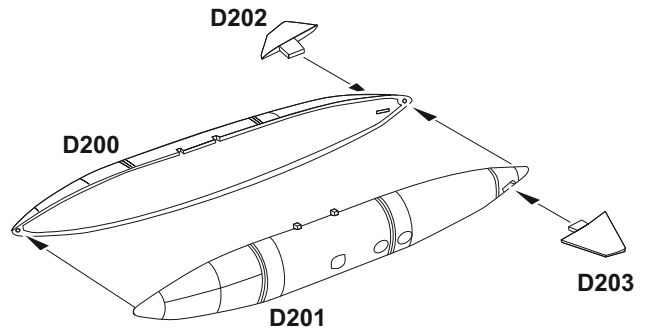
?



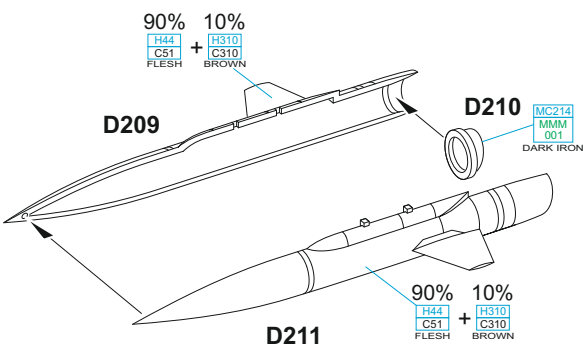
T ? 2 pcs.



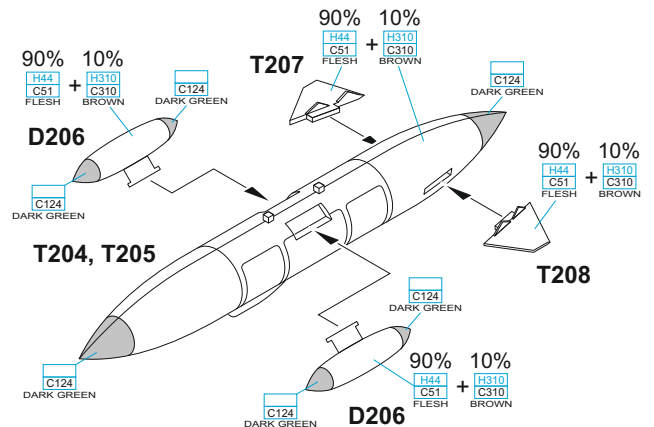
U ? 2 pcs.



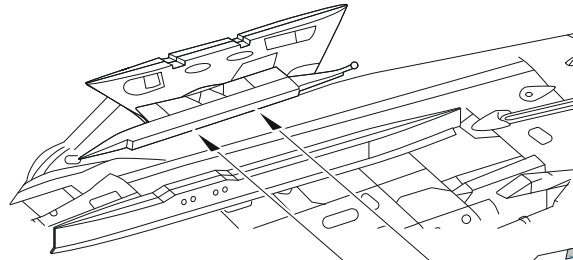
V



W



M → N



MC218
MMM
003
ALUMINIUM

MC213
MMM
005
STAINLESS

H12 MMP
C33 047
FLAT BLACK

D212 →

H338 MMP
C338 119
LIGHT GRAY

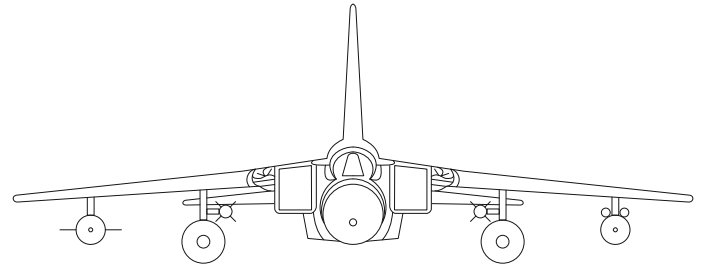
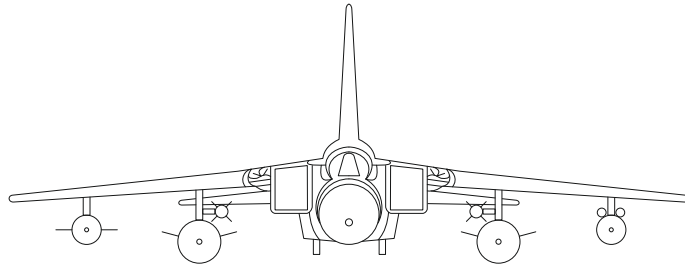
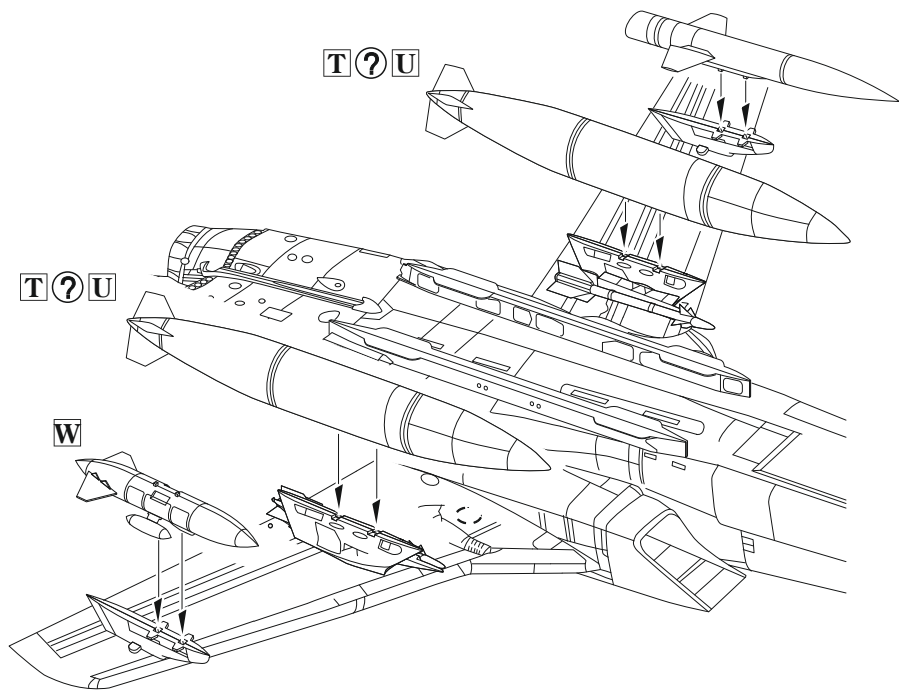
MC218
MMM
003
ALUMINIUM

V

T ? U

T ? U

W



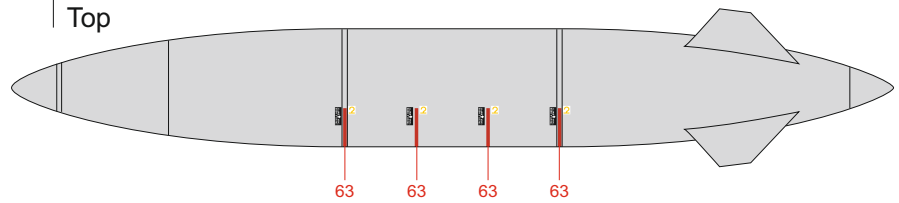
Desert Babe

STENCILING POSITIONS

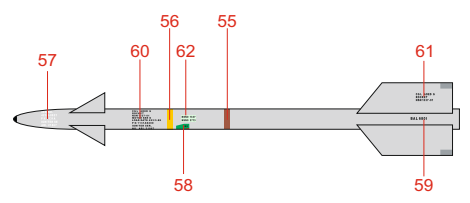
2250 ltr tank 2x

Sidewinder 4x

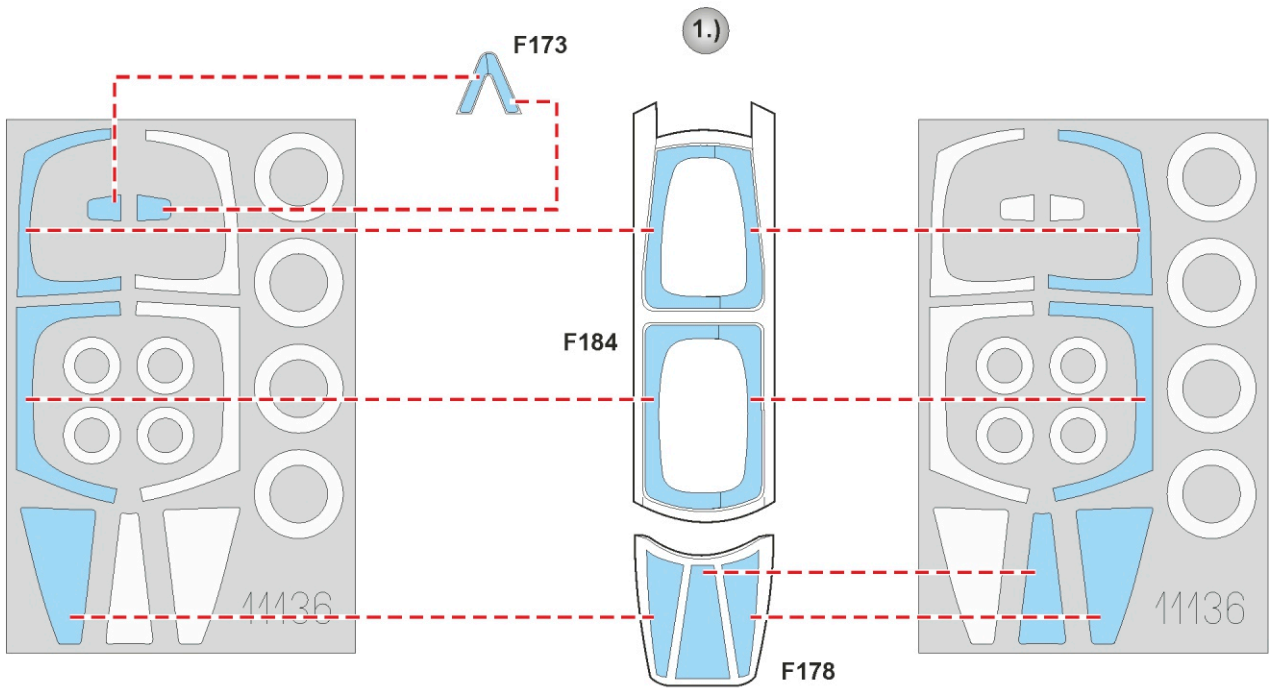
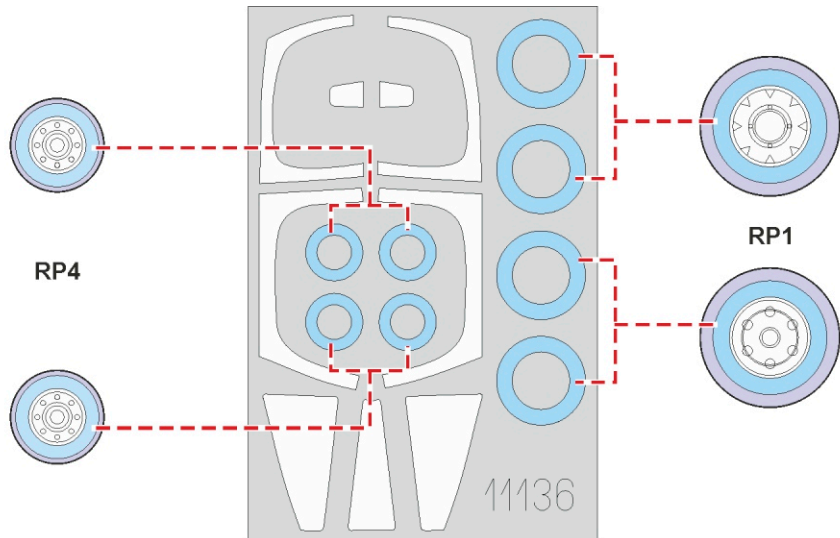
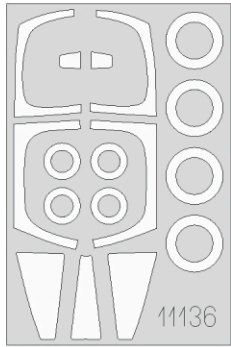
↑ Top



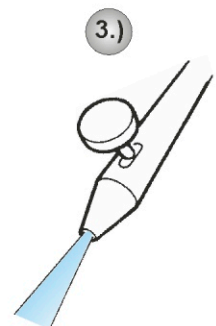
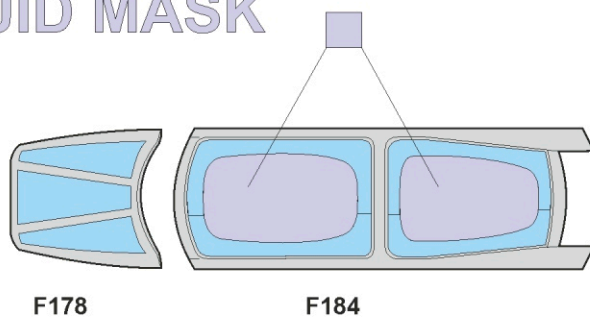
63 63 63 63



57 60 62 55 61 58 59

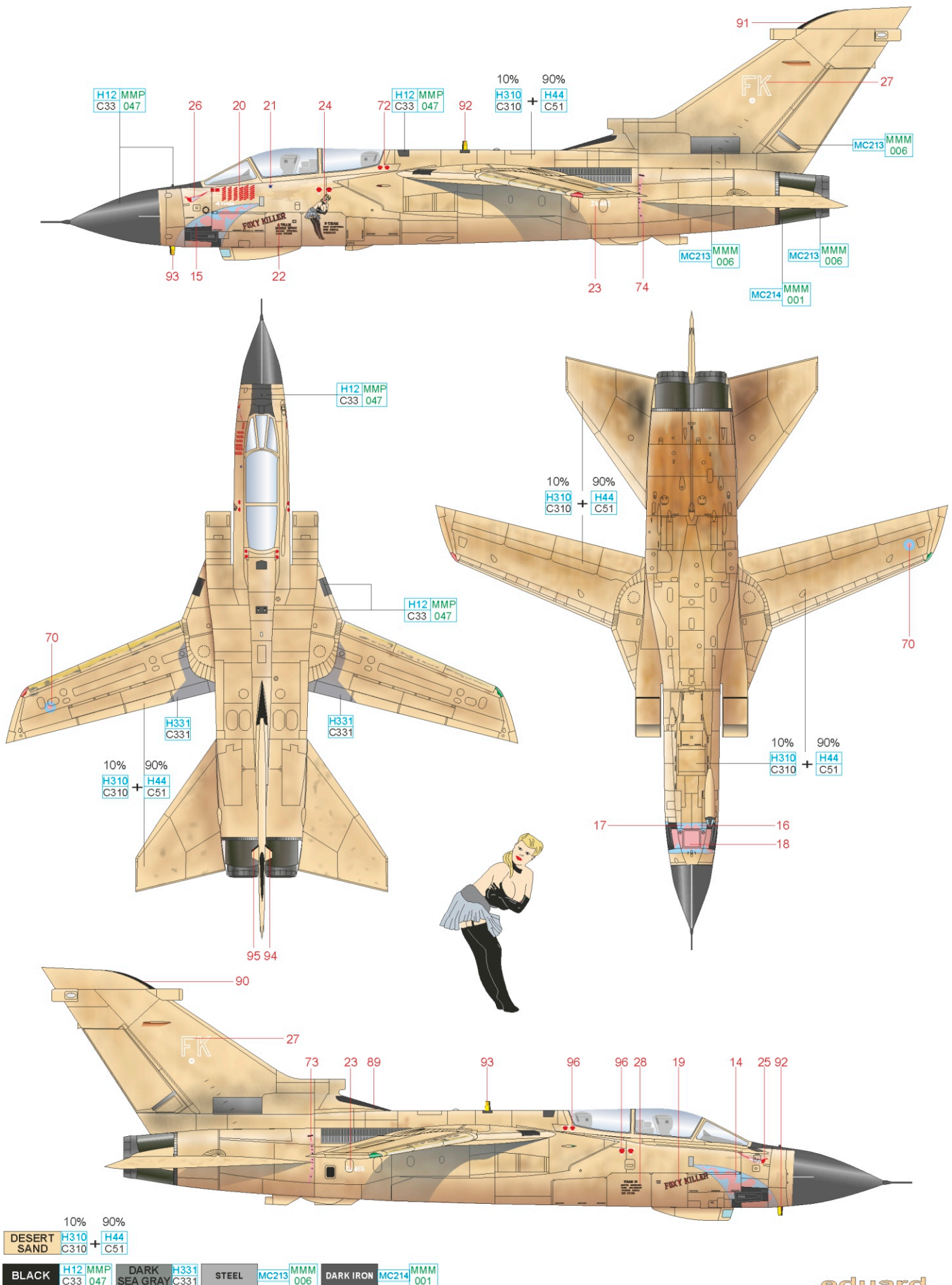


2.) LIQUID MASK



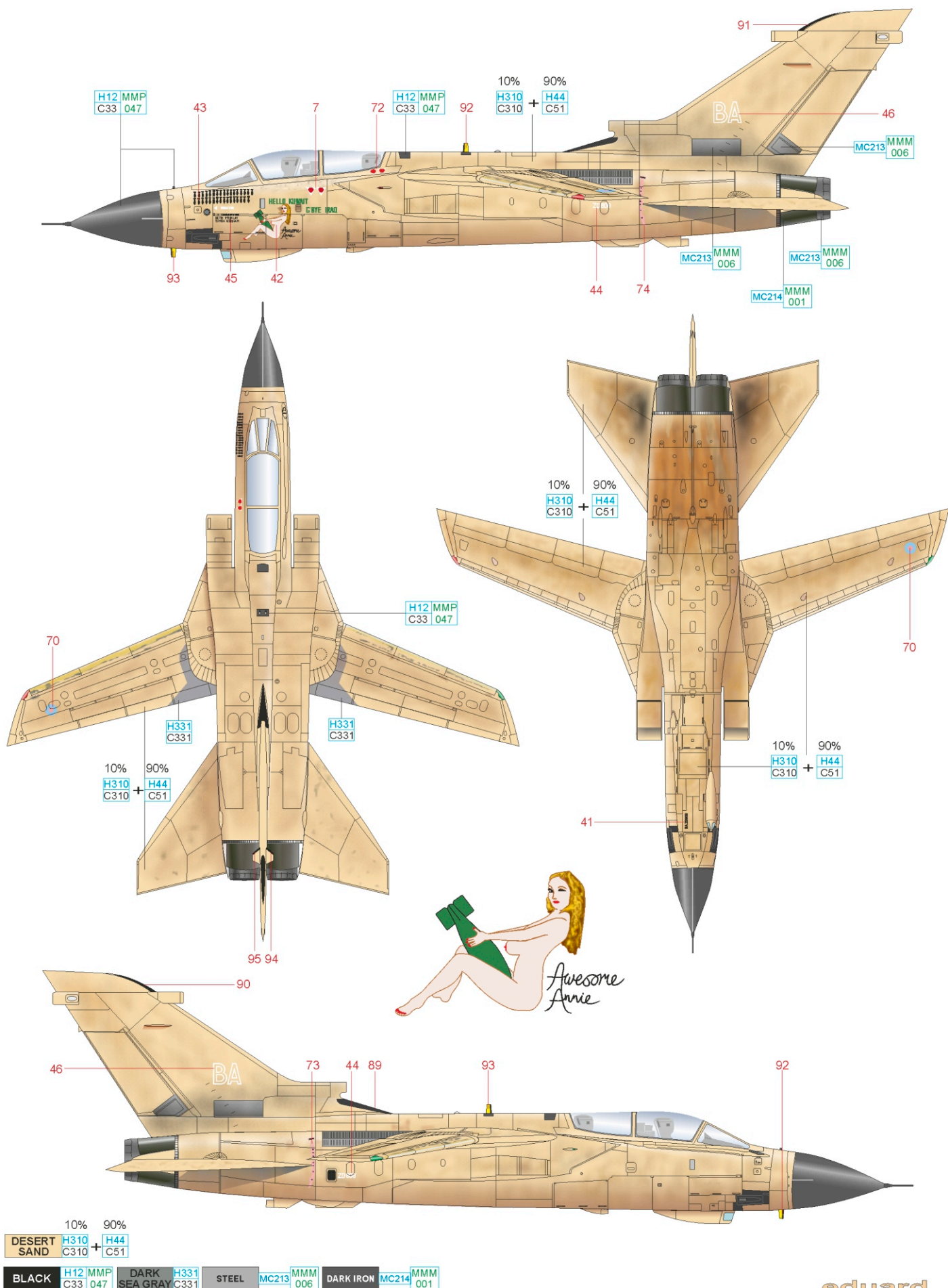
A ZA465, Foxy Killer, 16. squadrona, Tabuk, Saúdská Arábie, 1991

16. squadrona, původně operující z letiště Laarbruch, britské základny na území Severního Porýní – Vestfálska, se přesunula se svými stroji nejprve na základnu Muharraq v Bahrajnu, ale krátce poté byl stroj ZA465/FK předisponován na základnu Tabuk, umístěnou na severozápadě Saúdské Arábie, v září 1990. Stroj ZA465/FK byl přelétnut na základnu Tabuk na začátku ledna 1991 a během operace Granby absolvoval nejvyšší počet misí podniknutých se stroji Tornado GR.1. Žraločí tlama na tomto stroji byla namalována světlou modrou a růžovou barvou.



B ZD809, Awesome Annie, 617. squadrona, Muharraq, Bahrajn, 1991

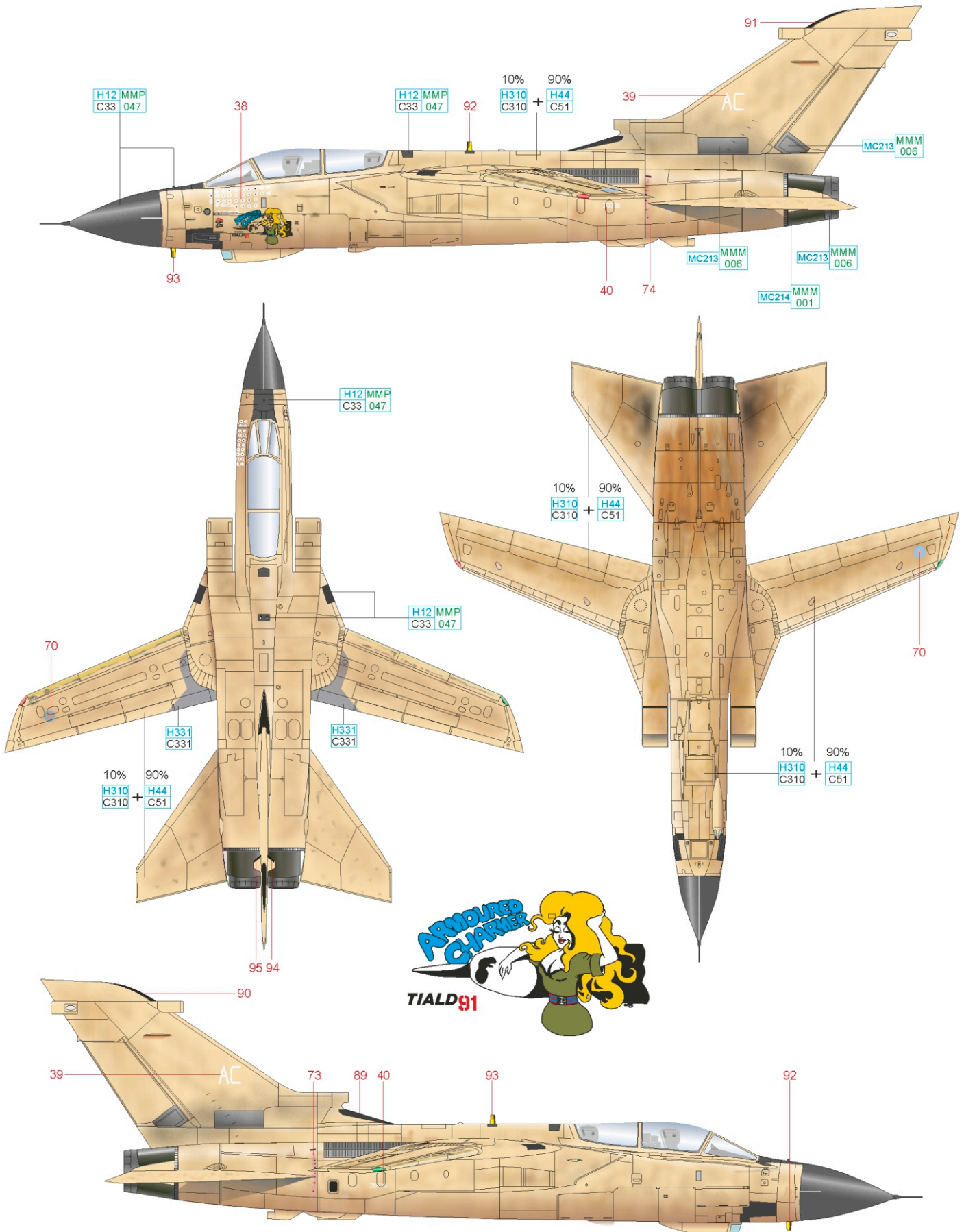
Součástí sil, operujících ze základny Muharraq v Bahrajnu, byl i detašmán 617. squadrony, podléhající zde společně s 9. a 27. squadronou velení 15. squadrony. Na několik strojů, startujících z této základny, byl pod kabinou namalován nápis Hello Kuwait G' Bye Iraq, doplněný na tomto stroji o kresbu dívky Annie držící v rukách bombu. Pod čelním štítkem jsou zaznamenaný provedené bojové lety.



10%	90%						
DESERT SAND	H310	H44					
	C310	C51					
BLACK	H12 MMP	DARK SEA GRAY	H331	STEEL	MC213	MMM 006	DARK IRON
	C33 047	C331			MC214	MMM 001	

C ZD739, Armoured Charmer, 9. squadrona, Tabuk, Saúdská Arábie, 1991

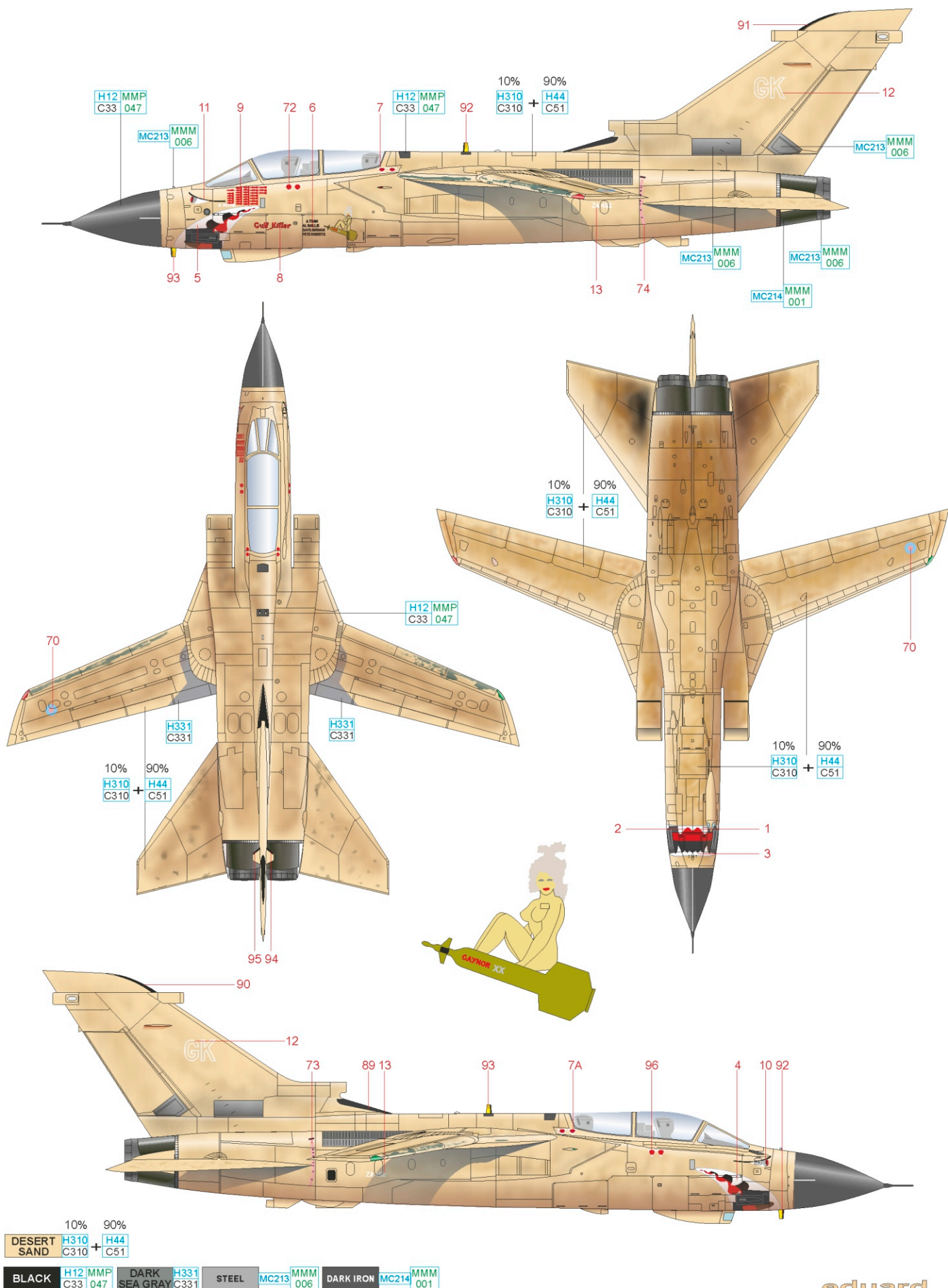
Jedním ze strojů upravených pro nesení značkovačů cílů TIALD, byl ZD739/AC. Tímto zařízením byly označovány cíle určené k zásahu laserem naváděné pumy nesené letouny Tornado. Pod čelním štítkem jsou zaznamenány akce se značkovačem TIALD (Thermal Imaging Airborne Laser Designator) a umělecky ztvárněná slečna opírající se o bombu.



10%	90%
DESERT SAND	H310 C310 + H44 C51
BLACK	H12 MMP C33 047
DARK SEA GRAY	H331 C331
STEEL	MC213 MMM 006
DARK IRON	MC214 MMM 001

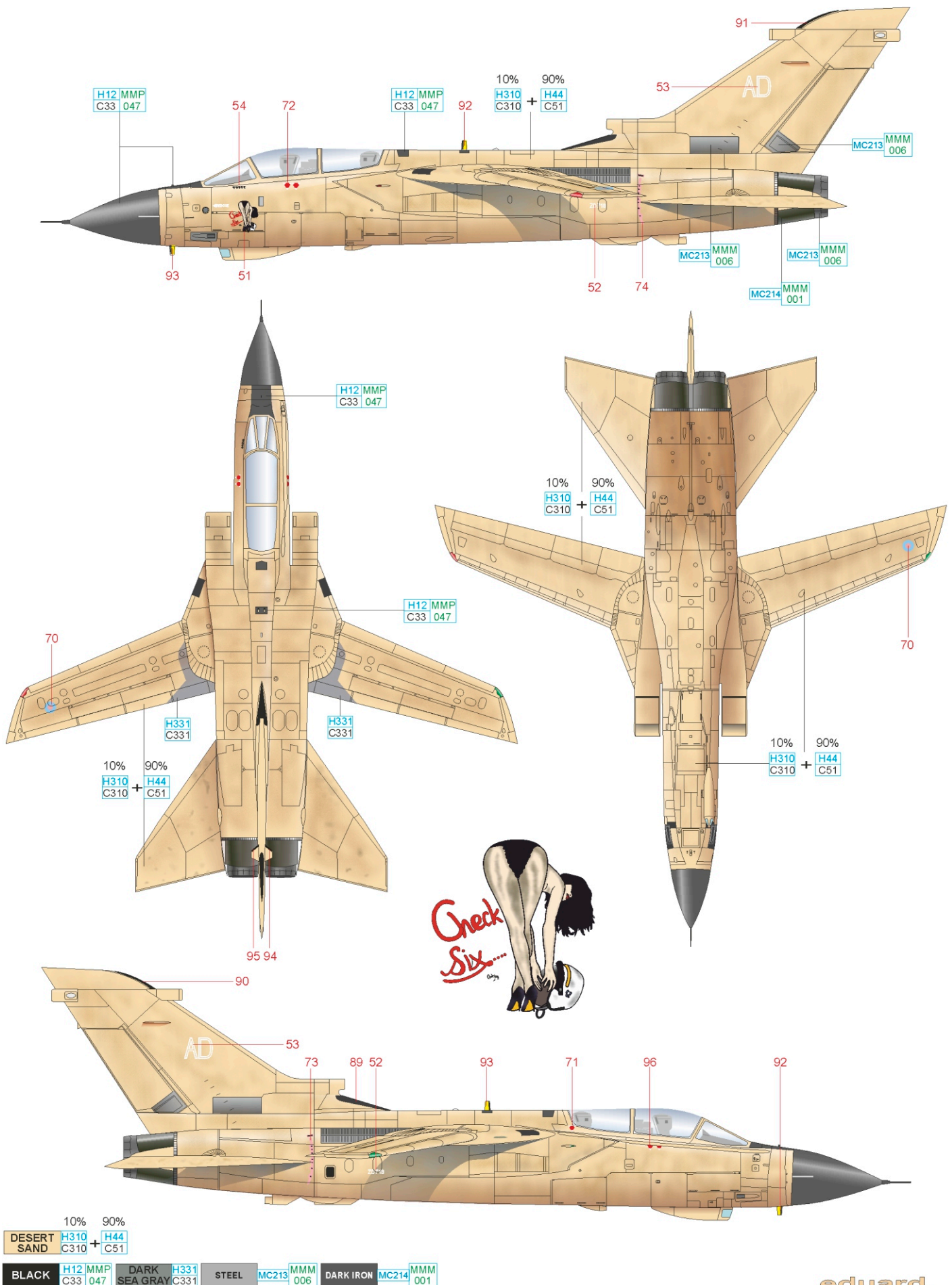
D ZA452, Gulf Killer, 20. squadrona, Tabuk, Saúdská Arábie, 1991

Jedním ze šedesáti Tornad GR.1, nasazených britskou RAF během operace Granby, byl i stroj ZA452/GK, používaný 20. squadronou ze základny Tabuk. Tato Tornada byla před odletem na Blízký východ přestříkána barvou nazývanou Desert Pink. ZA452/GK byl pojmenován Gulf Killer, tento název vycházel z kódových písmen GK, namalovaných v podobě kontury na obou stranách kýlovky. Na předě byla domalována žraločí tlama a kresba slečny sedící na bombě Paveway II, průběžně byly pod čelním štítkem domalovávány symboly provedených misí.



E ZD719, Check Six, 9. squadrona, Dhahran, Saúdská Arábie, 1991

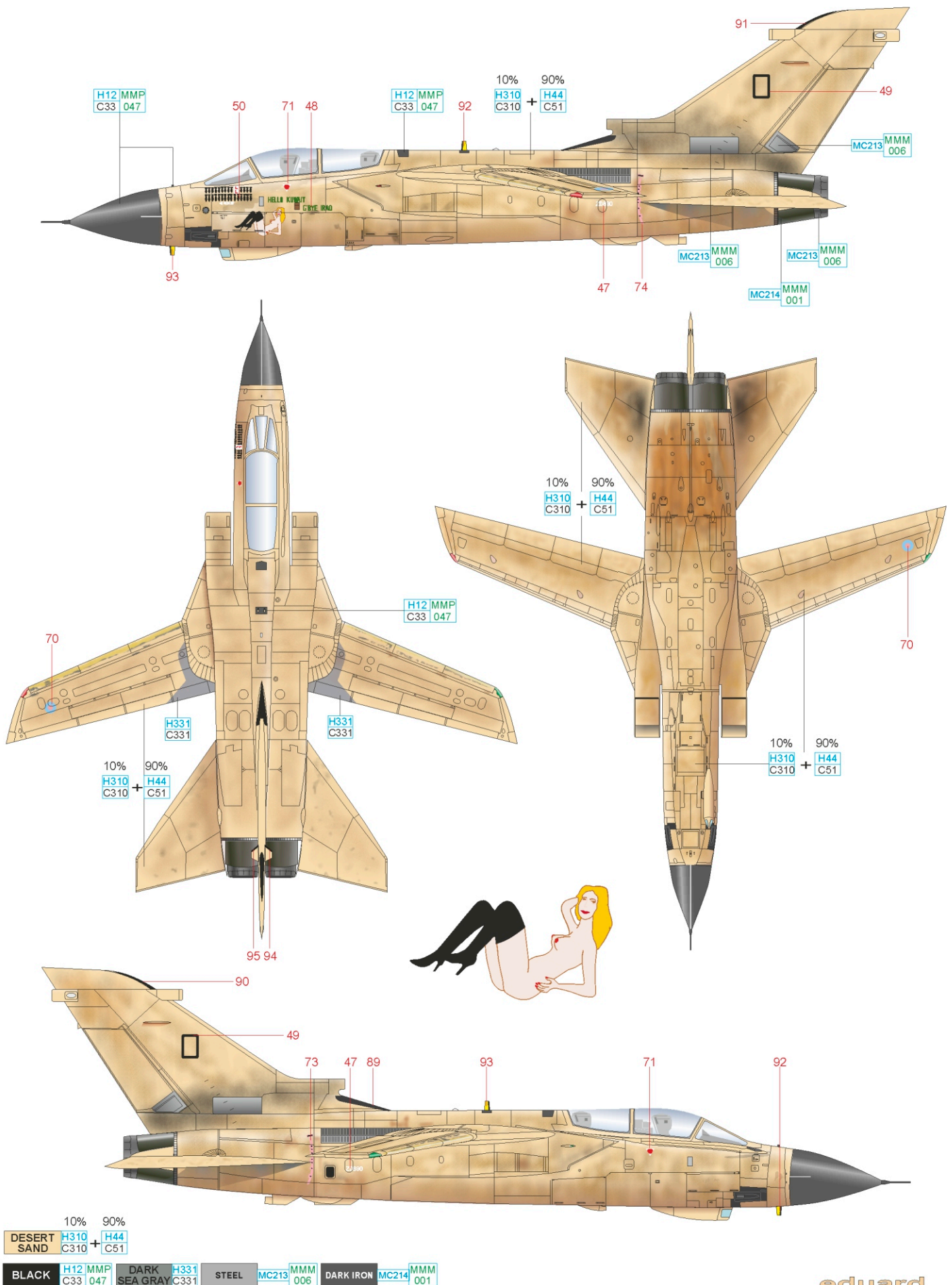
Součástí posílené 31. squadrony byl i detašmán strojů od 9. squadrony, které k bojovým misím startovaly ze základny Dhahran v Saúdské Arábii. Ke známé pilotní poučce Hlídej si záda (Check six!), vyvedené na levém boku trupu pod čelním štítkem přidal pozemní personál kresbu dívky.



10%	90%						
DESERT SAND	H310 C310	+	H44 C51	BLACK	H12 MMP C33 047	DARK SEA GRAY	H331 C331
				STEEL	MC213	MMM 006	DARK IRON
					MC214	MMM 001	

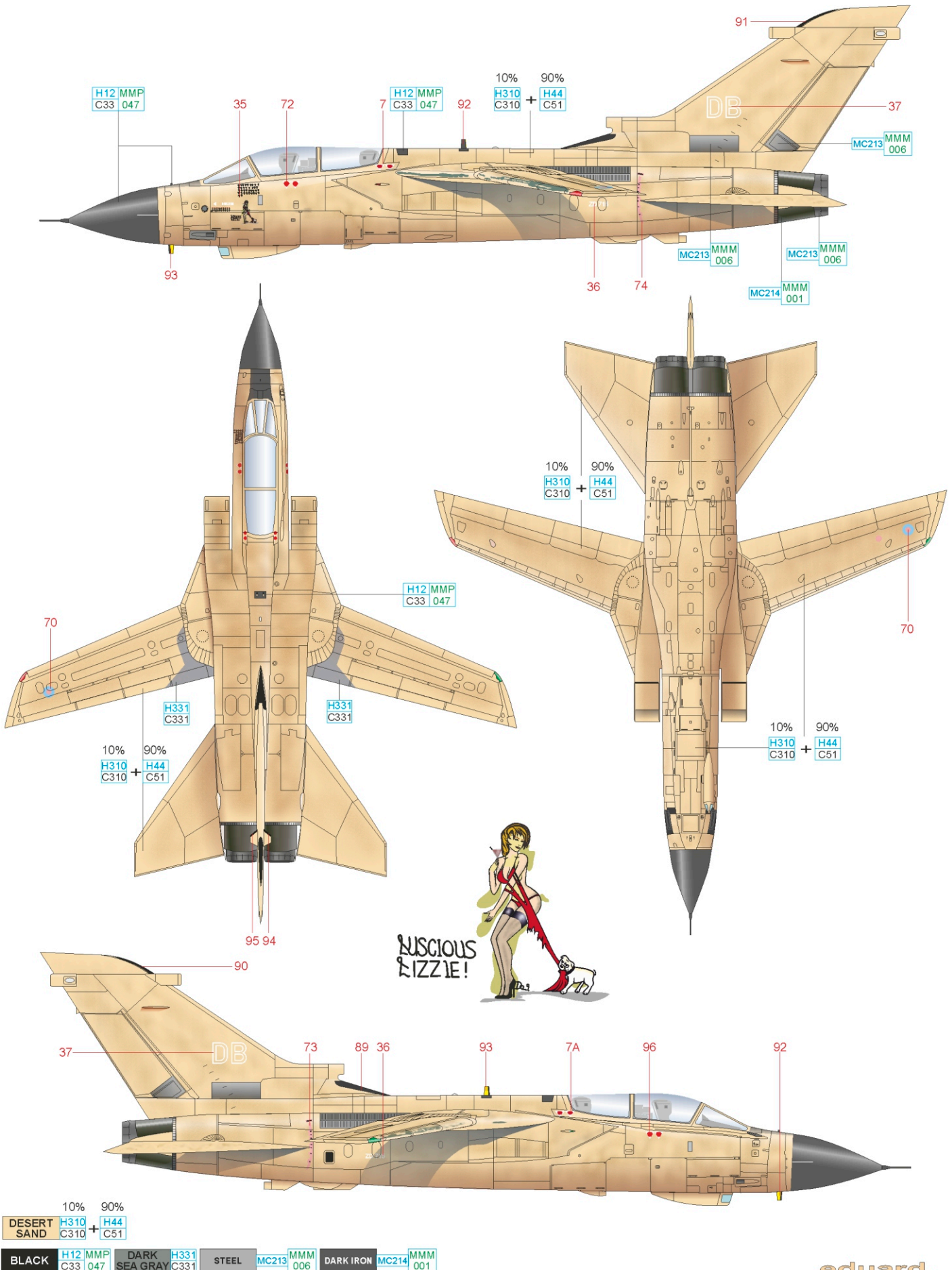
F ZD890, 9. squadrona, Muharraq, Bahrajn, 1991

Bahrajnská základna Muharraq hostila v době Operace Granby i tento stroj, na nějž mechanici namalovali dvacet osm symbolů misí odlétaných během Války v Zálivu. Stejně jako stroj ZD809/O měl i tento pod kabinou namalovaný nápis Hello Kuwait G' Bye Iraq, doplněný o méně povedenou kresbu dívky.



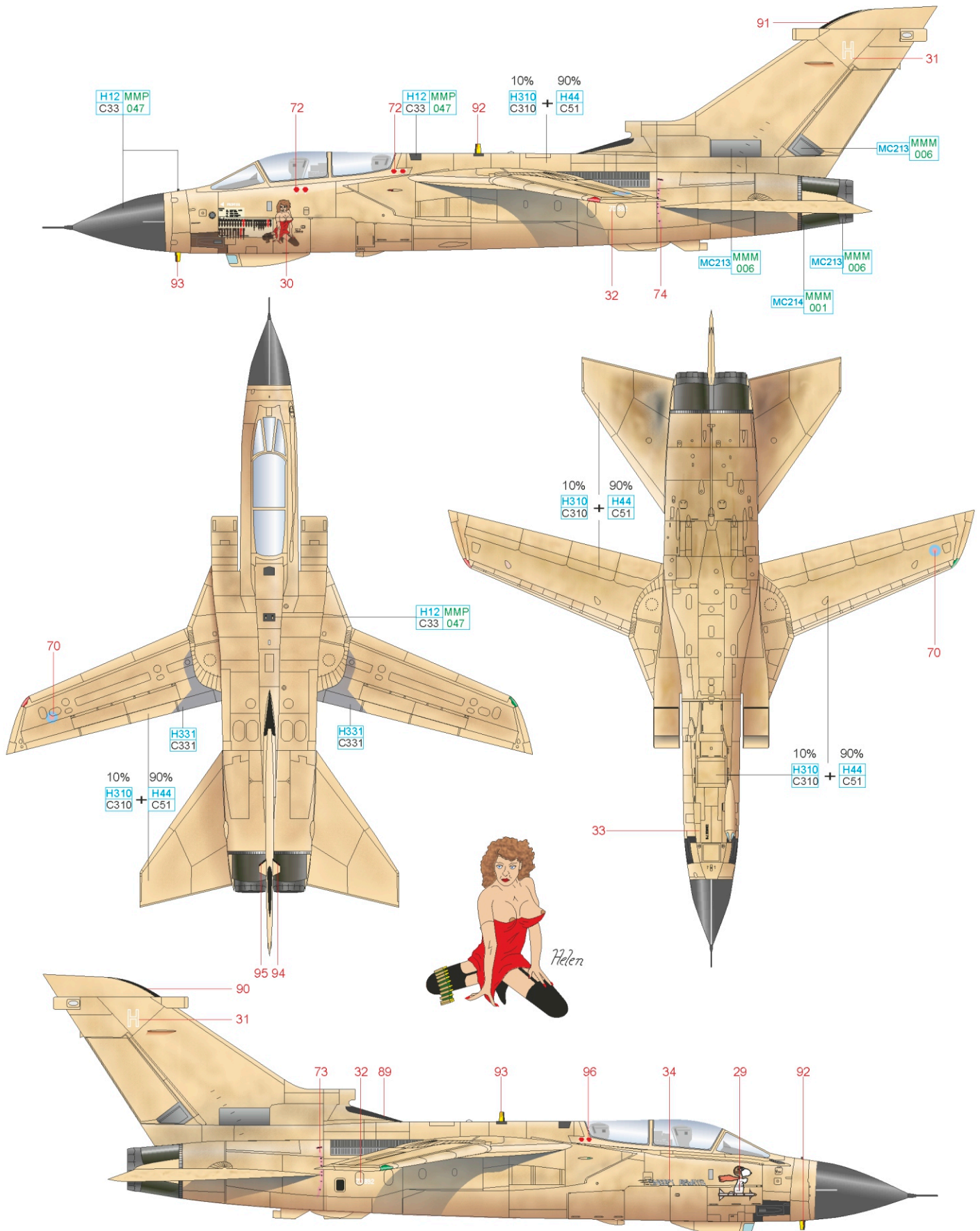
G ZD715, Luscious Lizzie!, 31. squadrona, Dhahran, Saúdská Arábie, 1991

Prvních dvanáct Tornad GR.1, určených k provedení operace Granby, bylo odesláno na základnu Dhahran na saúdkoarabském pobřeží Perského zálivu ze základny Brüggen umístěné v Německu poblíž nizozemských hranic. Pod vedením W/Cdr Wittse zde 31. squadrona, doplněná o detašmány z 9., 14. a 17. squadrony, působila po celou dobu bojů. Velitel jednotky W/Cdr. Witts obdržel později vyznamenání DSO. Letoun nesl na boku pod kokpitem zřejmě nepovedenější kresbu slečny. Na stejném místě byly zaznamenávány odlétané mise v podobě bomb či palem.



H ZD892/H, Helen, 617. squadrona, Muharraq, Bahrajn, 1991

ětšina Tornad GR.1, se kterými létali piloti RAF během Operace Granby, byla ozdobena nose arty, nejčastěji v podobě spoře oděných dívek či žen na levé straně trupu pod kokpitem. Několik strojů neslo na pravém boku pod kokpitem pilota kresbu psa Snoopyho, letícího na pumě. Výjimkou je stroj ZD892/H, na němž komiksová postavička sedlá střelu Sidewinder. Obligátní kresba slečny, stejně jako symboly odlétaných misí na levém boku samozřejmě nechybí.



10%	90%						
DESERT SAND	H310 C310	+	H44 C51	H12 MMP C33 047	DARK SEA GRAY H331 C331	STEEL	MC213 MMM 006
BLACK	H12 MMP C33 047						DARK IRON MC214 MMM 001

SPECIAL THANKS TO ANDY ROBINSON AND JAKUB CIKHART AND HIS PAGE DSTORM.EU TO COOPERATION ON THIS PROJECT.