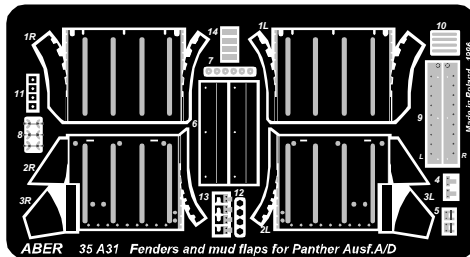


# Front fenders and mud flaps for Panther Ausf. A/D

(Przednie błotniki do Pantery A/D)

1/35 scale update

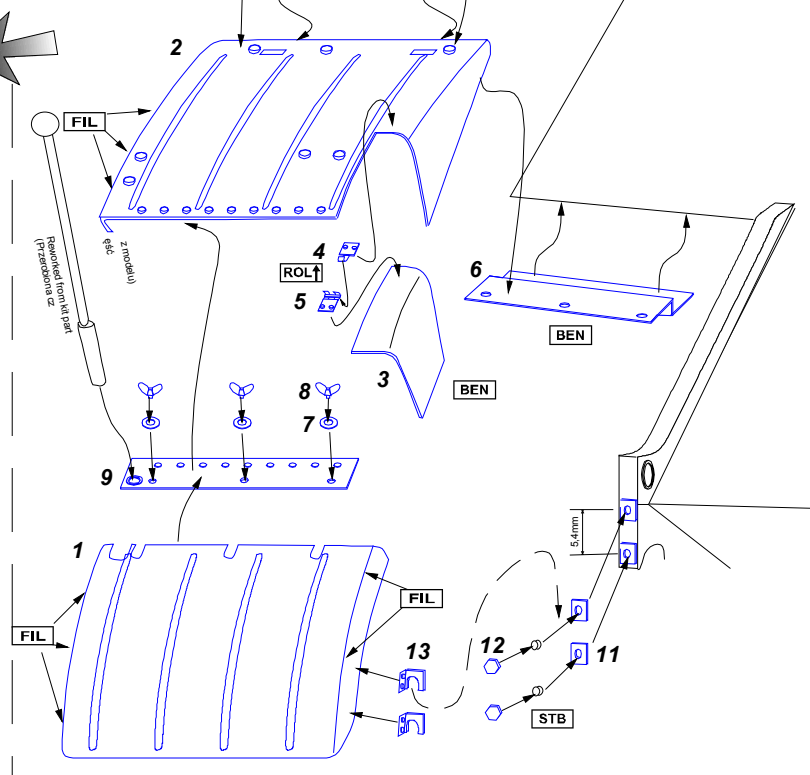
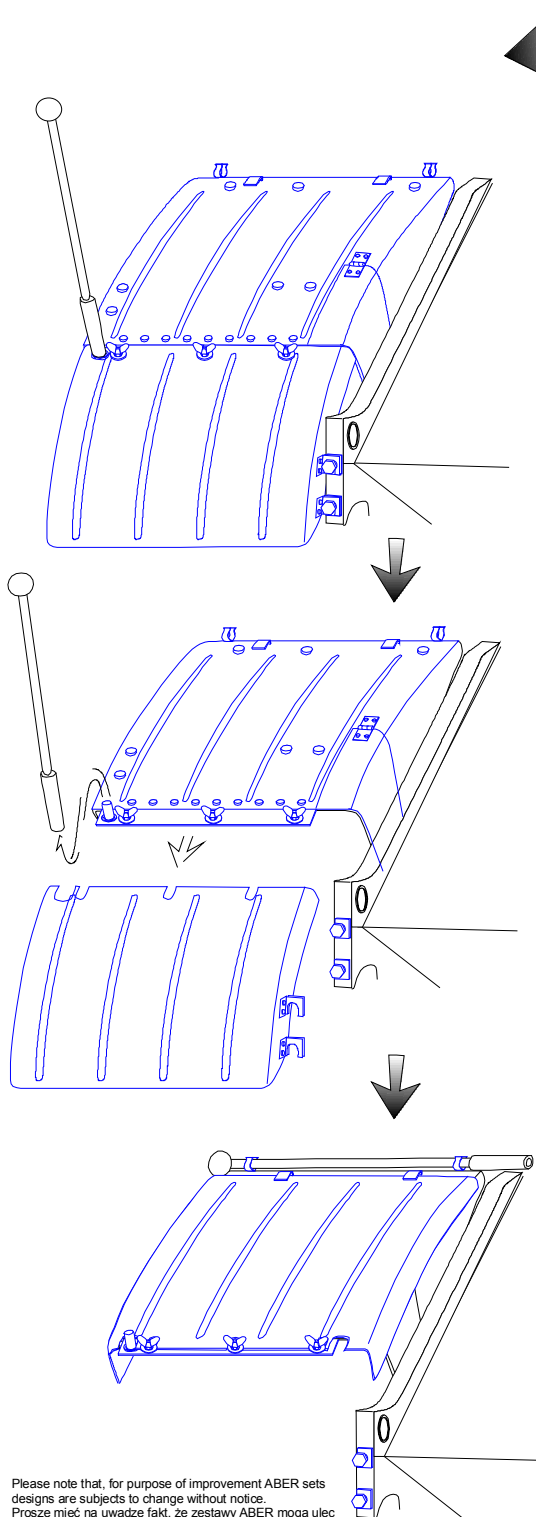
**ABER®** **35 A31**  
 WWW.ABER.NET.PL Made in Poland © 1996



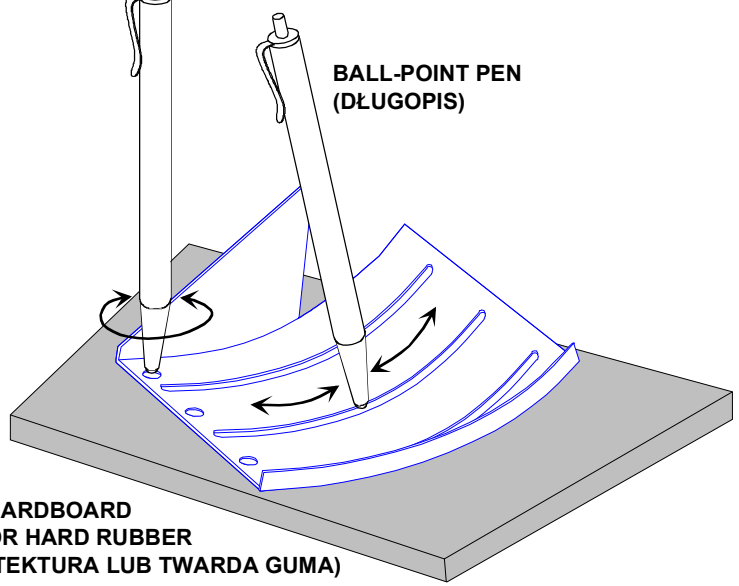
**WARNING**  
 Any unauthorized copying, producing and reproducing of ABER company products, or any part thereof, is strictly prohibited and any such action establishes liability for a civil action and may give rise to criminal prosecution.

We advise that better method to join metal to metal is soldering. Use ABER soldering solution AF20 (doradzamy łączenie części metalowych za pomocą lutowni. Zastosuj nasz topnik AF20)

**OSTRZEŻENIE**  
 Jakiegokolwiek kopiowanie, produkowanie i reprodukcja wyrobów firmy ABER bez zezwolenia, w całości lub części jest surowo zabronione. Powyższe działania powodują powstanie odpowiedzialności cywilnej oraz mogą spowodować wszczęcie postępowania karnego.



## MAKING PRESS LINES AND HOLLOW (WYKONANIE TŁOCZONYCH LINII I WGLĘBIEŃ)



Please note that, for purpose of improvement ABER sets designs are subjects to change without notice. Proszę mieć na uwadze fakt, że zestawy ABER mogą ulec zmianie ze względu na ulepszenia, bez powiadomienia.