



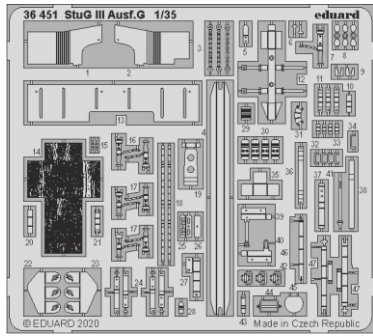
StuG III Ausf.G

eduard

36 451

1/35

detail set for 1/35 TAKOM kit • sada detailů pro stavebnici 1/35 TAKOM



- APPLY EXPRESS MASK AND PAINT BEFORE GLUING
POUŽIT EXPRESS MASK NABARVIT PŘED SLEPENÍM
- SYMMETRICAL ASSEMBLY
SYMETRICKÁ MONTÁŽ
- REMOVE
ODSTRANIT
- GRIND
OBROUSIT
- DRILL HOLE
VRTAT OTVOR
- BEND
OHNOUT
- OPTION
VOLBA
- REPLACE
NAHRADIT
- 1** COLORED ETCHED PARTS
LEPTANÉ BAREVNÉ DÍLY
- 1** ETCHED PARTS
LEPTANÉ NEBAREVNÉ DÍLY
- 1** ORIGINAL KIT PARTS
PŮVODNÍ DÍLY STAVEBNICE

ORIGINAL KIT PARTS
PŮVODNÍ DÍLY STAVEBNICE

PHOTO-ETCHED PARTS
LEPTANÉ DÍLY

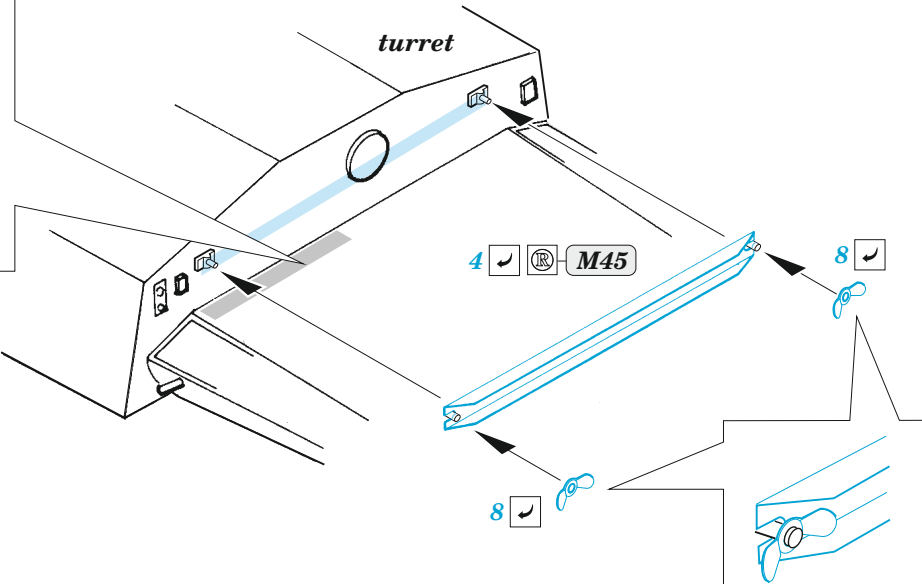
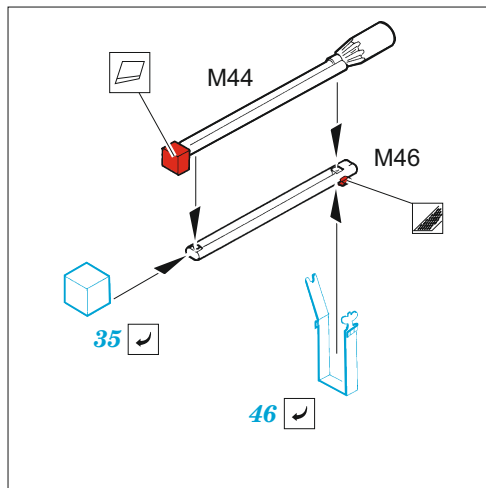
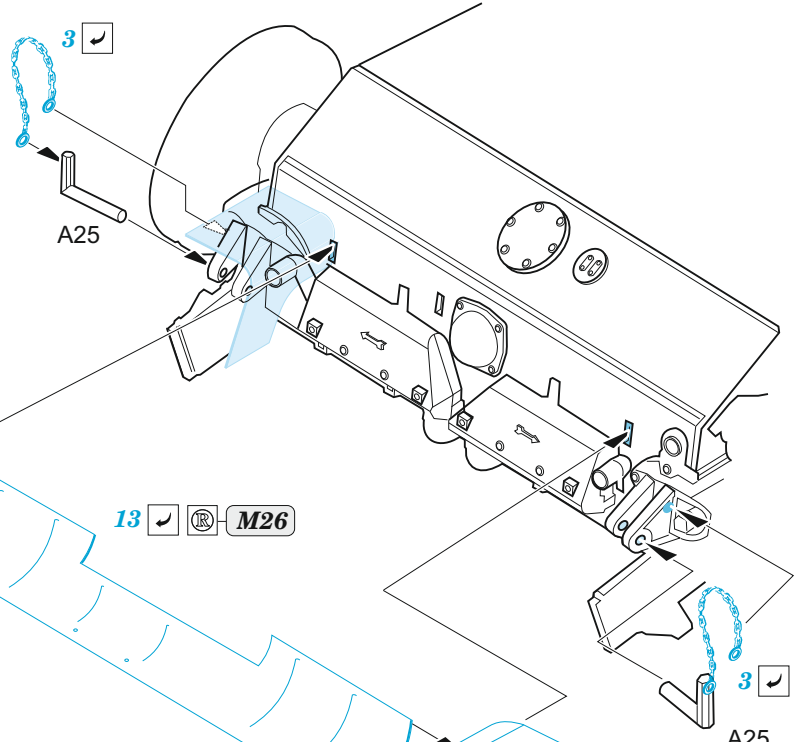
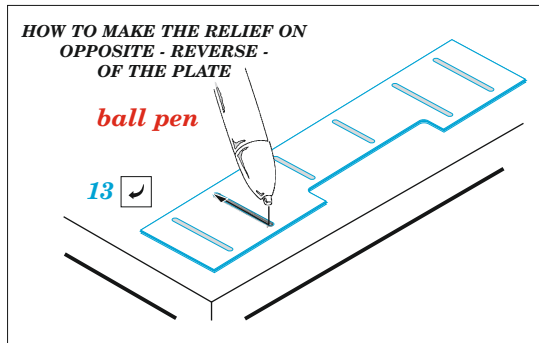
PARTS TO BE REMOVED
DÍLY K ODSTRANĚNÍ

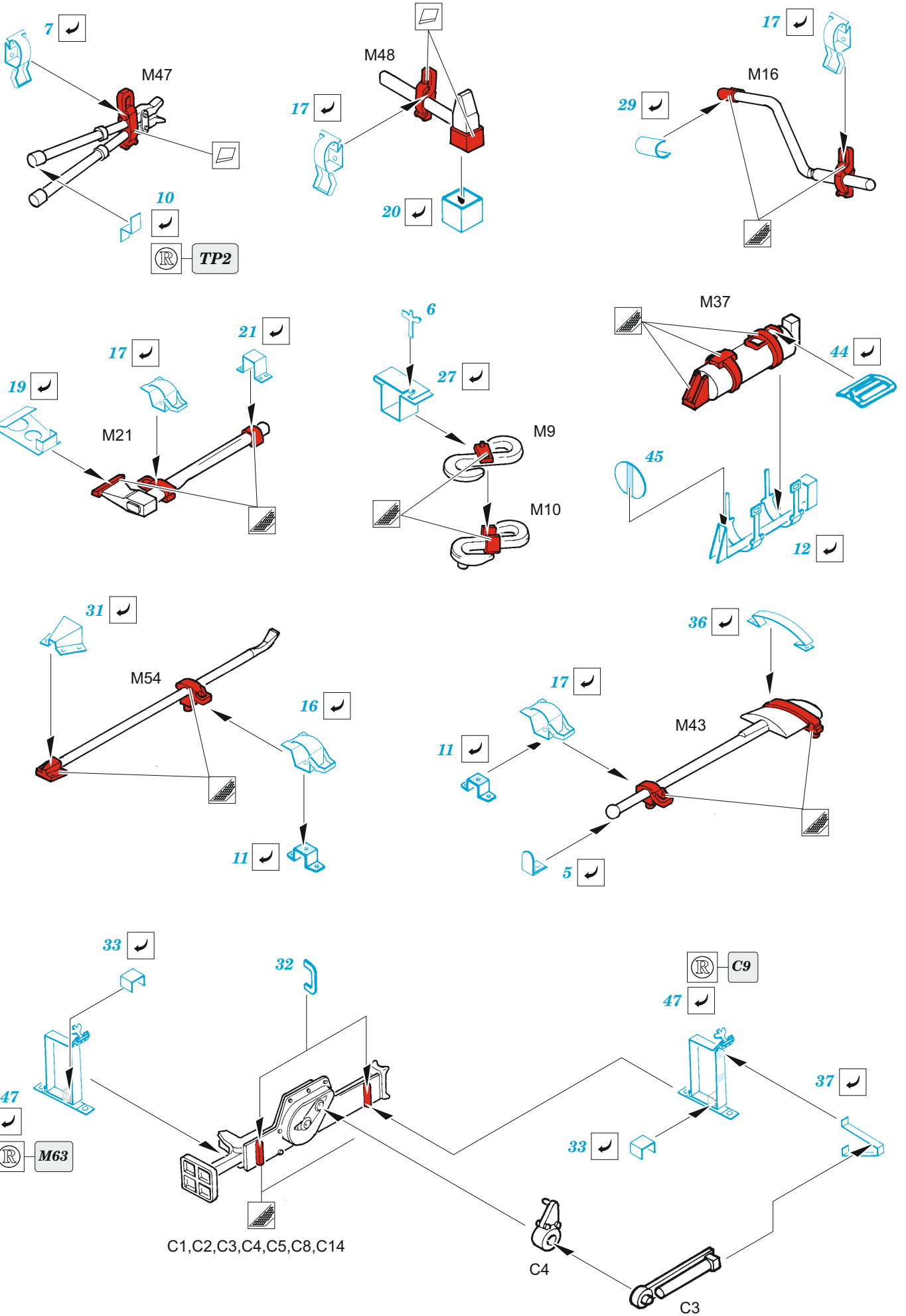
FILL
TMELIT

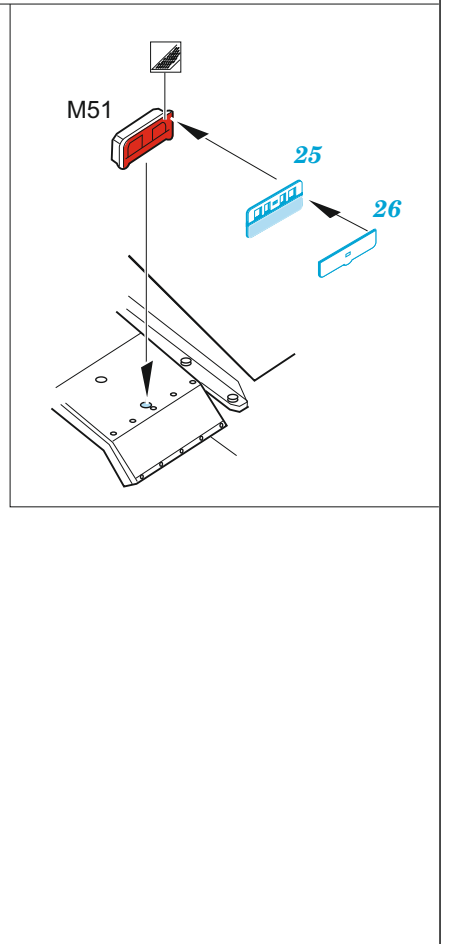
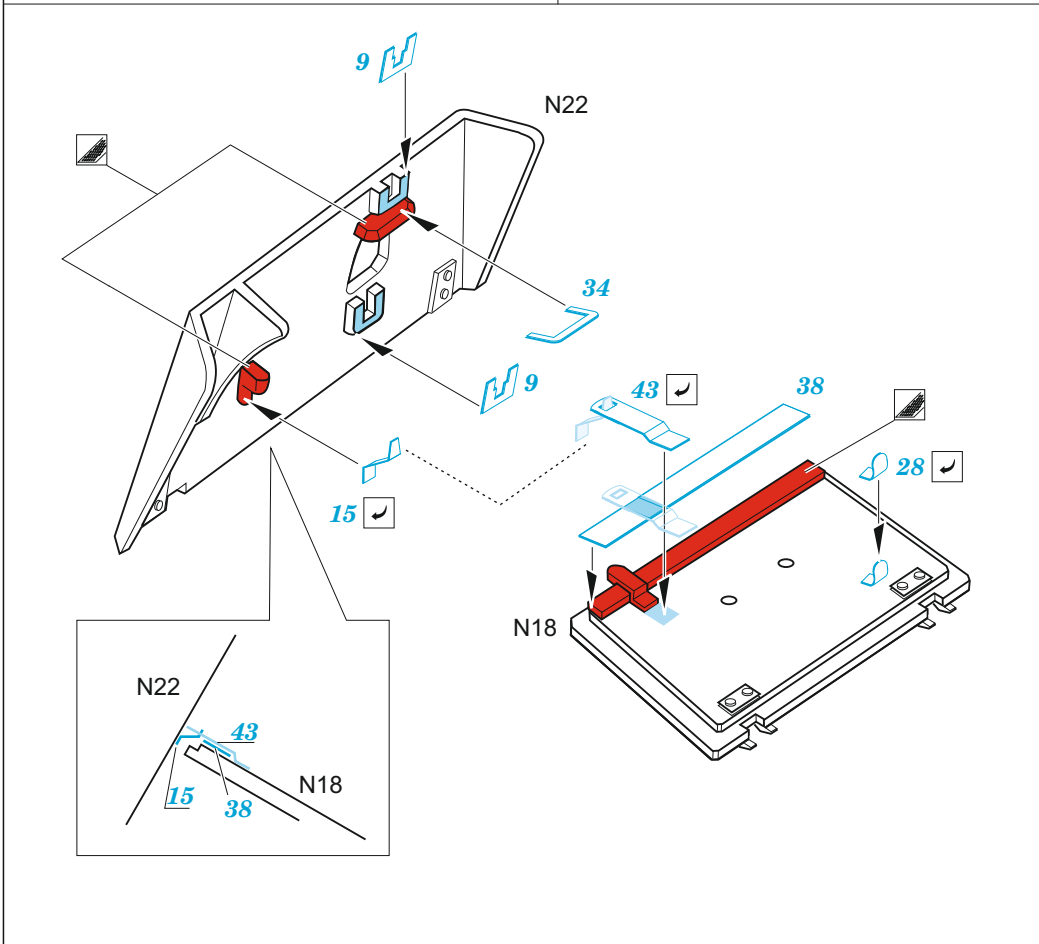
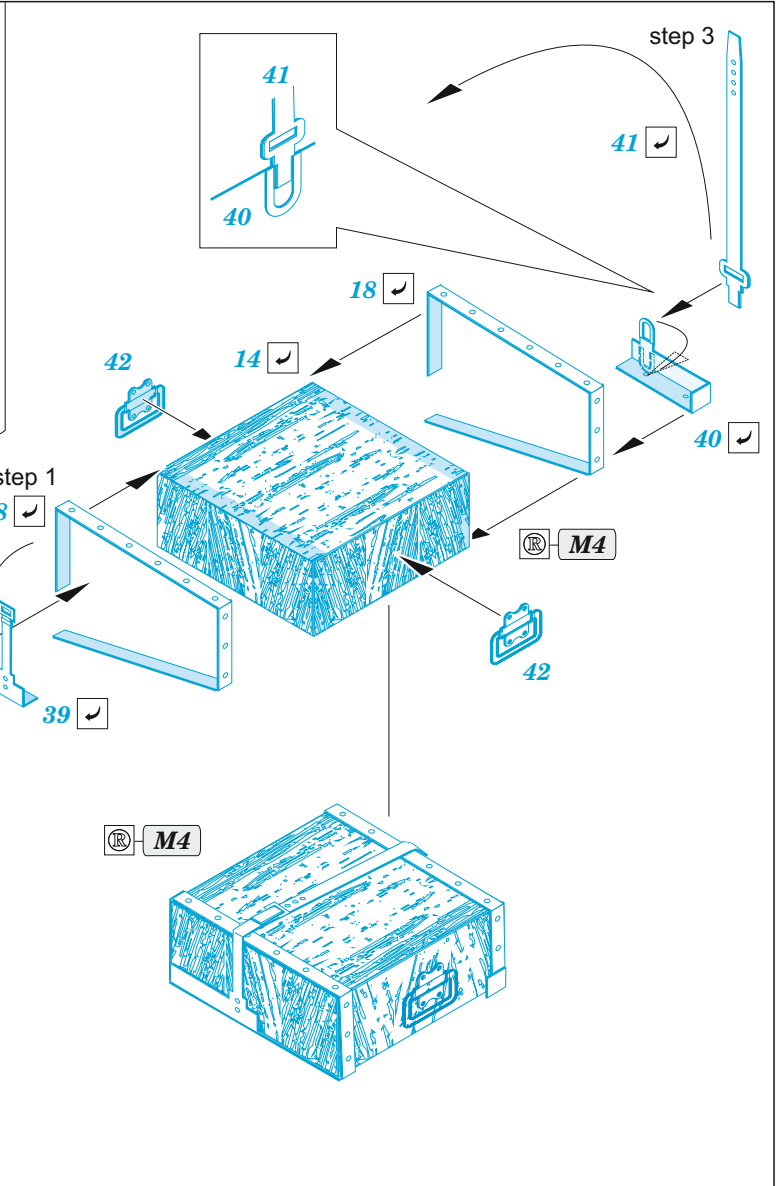
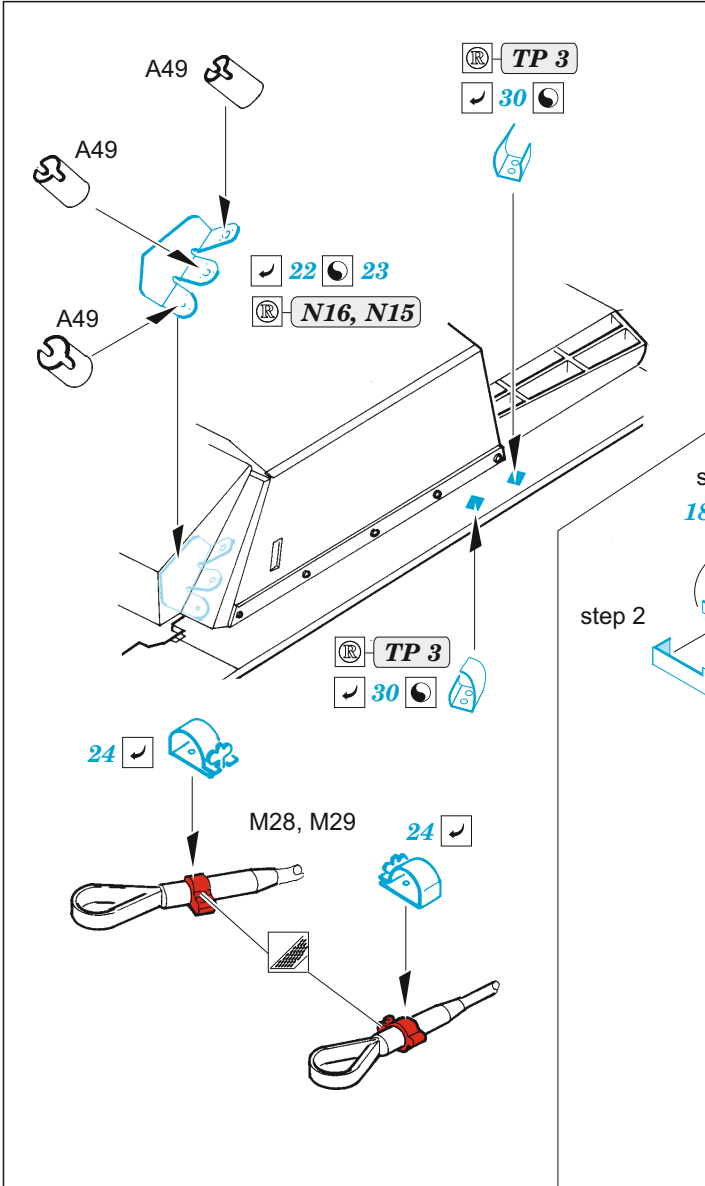
HOW TO MAKE THE RELIEF ON
OPPOSITE - REVERSE -
OF THE PLATE

ball pen

13







Related products: 36 452 StuG III Ausf.G schurzen 1/35

