

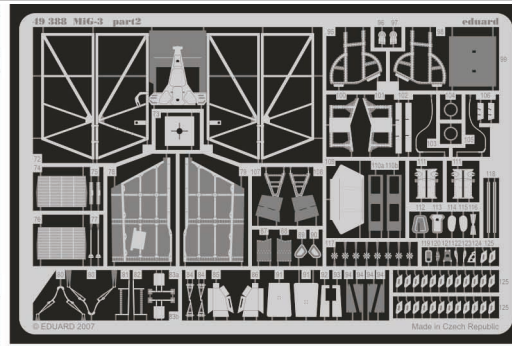
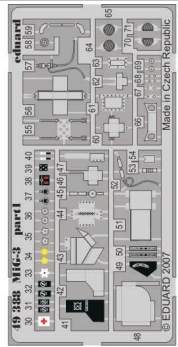
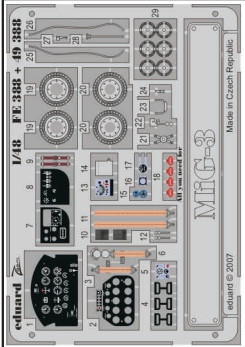


MiG-3

eduard

49 388

1/48 scale detail set for TRUMPETER kit • sada detailů pro model 1/48 TRUMPETER



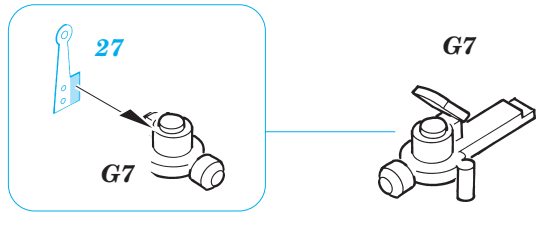
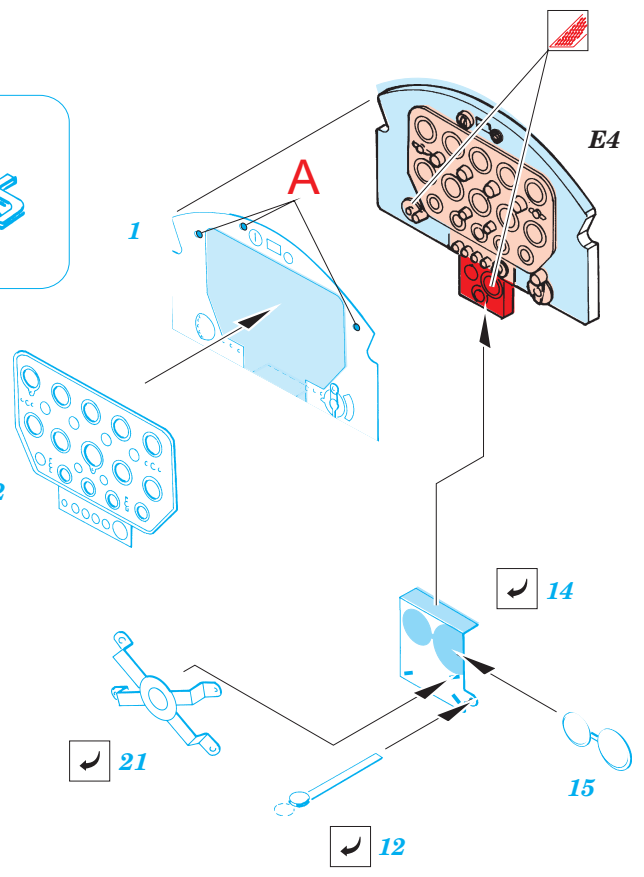
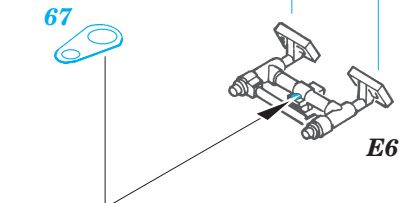
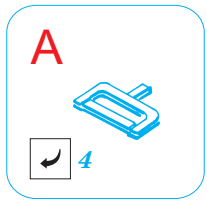
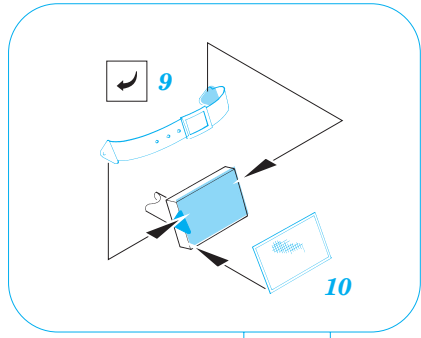
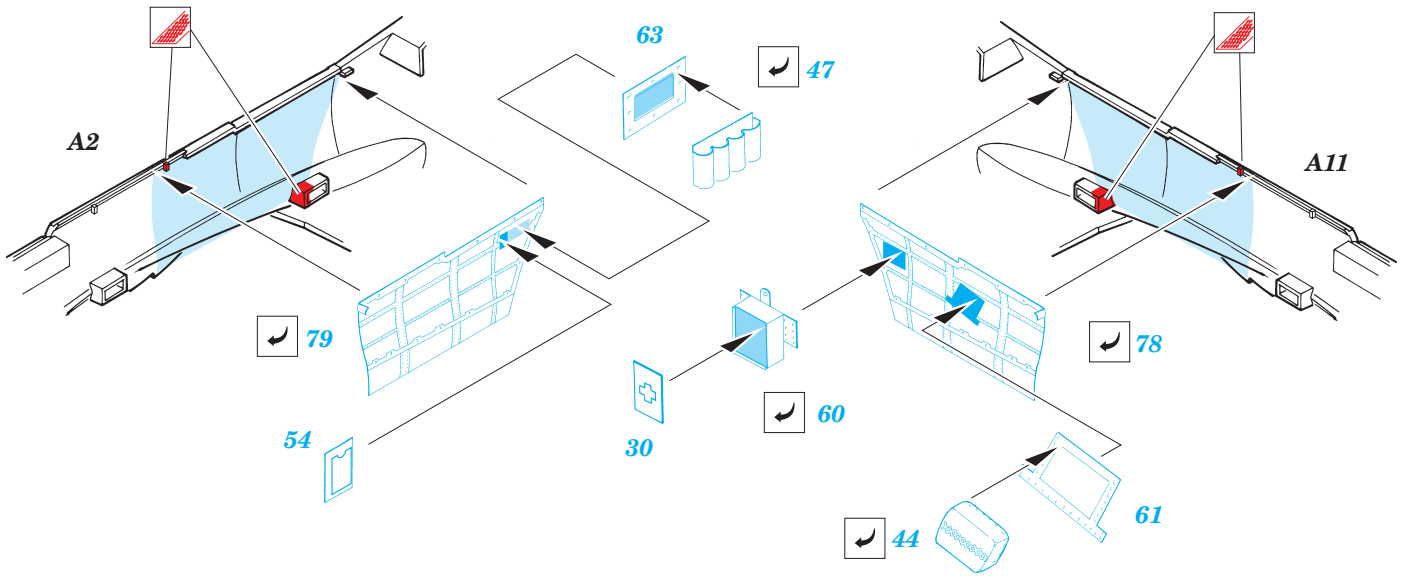
- APPLY EXPRESS MASK AND PAINT BEFORE GLUING
POUŽIT EXPRESS MASK NABARVIT PŘED SLEPENÍM
- SYMMETRICAL ASSEMBLY
SYMETRICKÁ MONTÁŽ
- REMOVE
ODSTRANIT
- GRIND
OBRUSIT
- DRILL HOLE
VRTAT OTVOR
- BEND
OHNOUT
- OPTION
VOLBA
- REPLACE
NAHRADIT

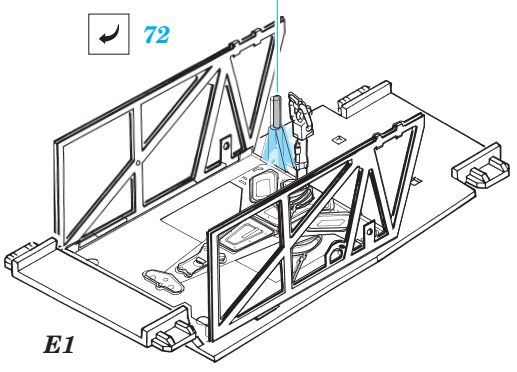
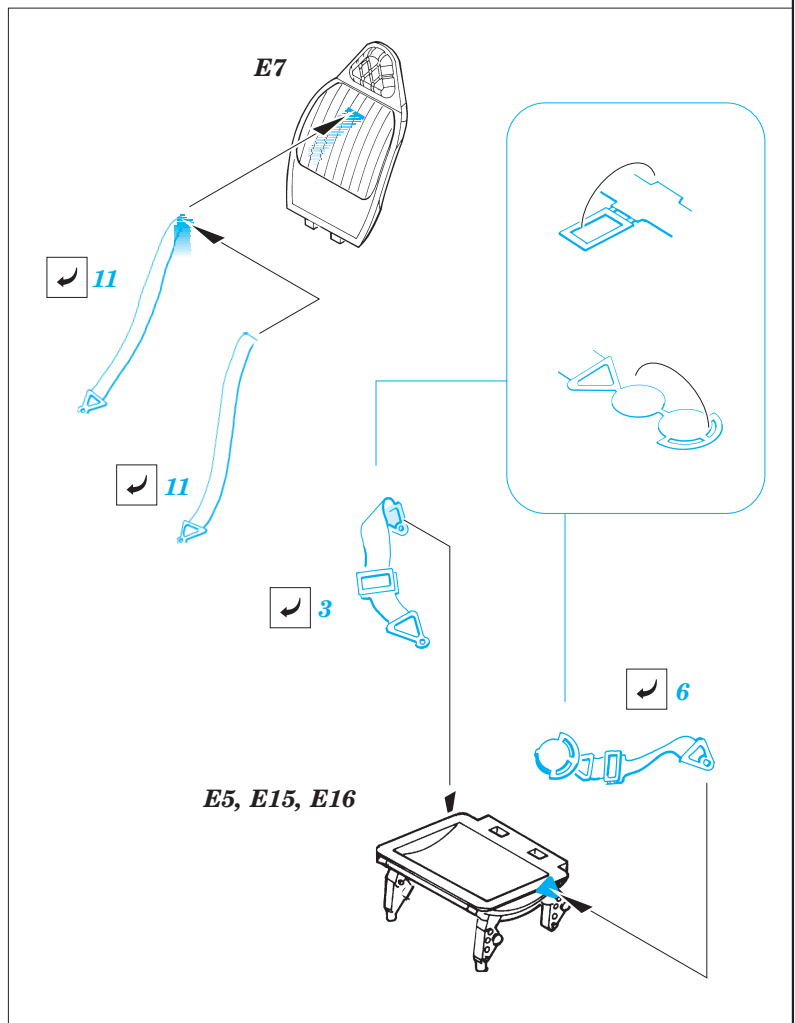
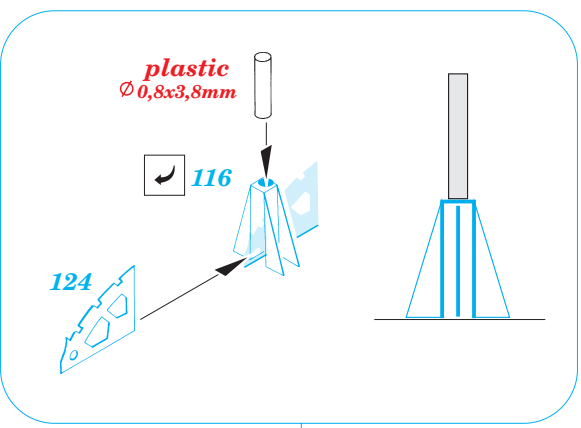
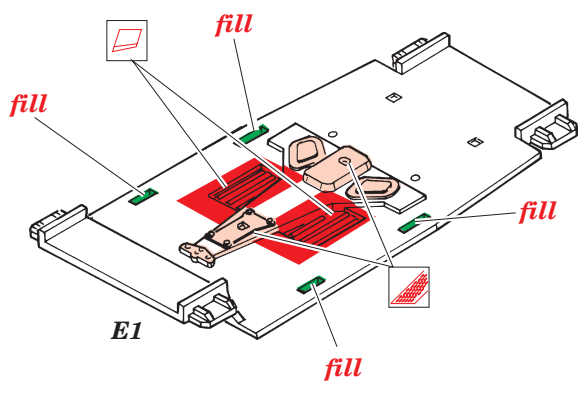
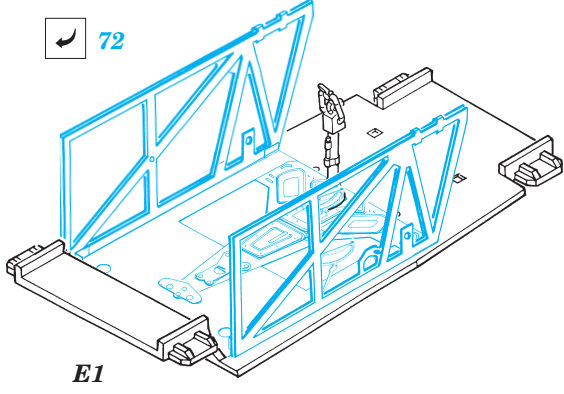
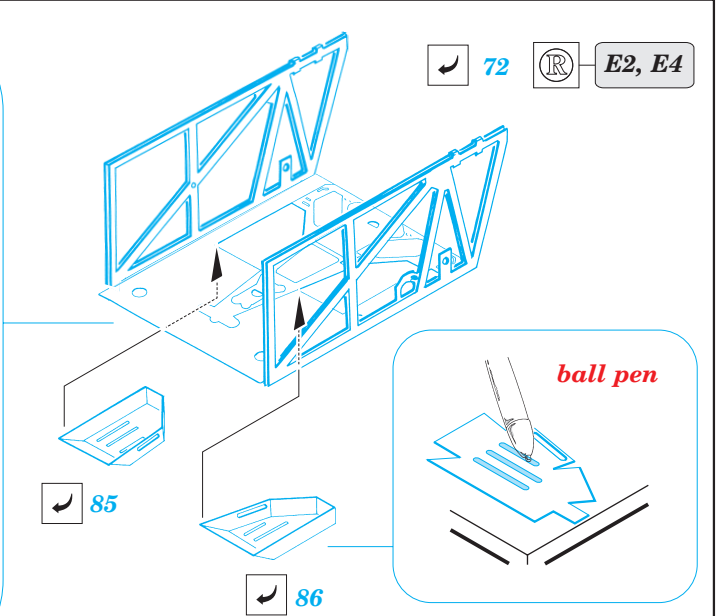
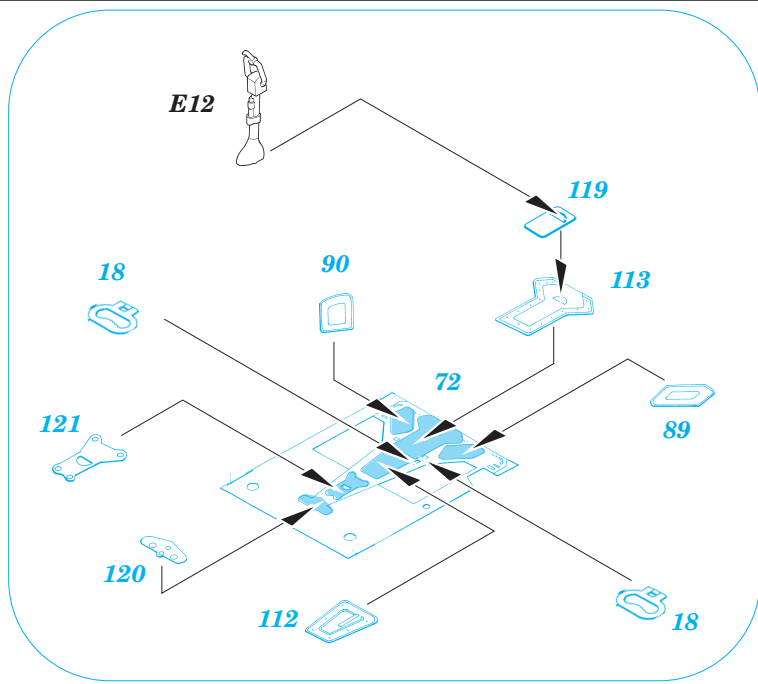
ORIGINAL KIT PARTS
PŮVODNÍ DÍLY STAVEBNICE

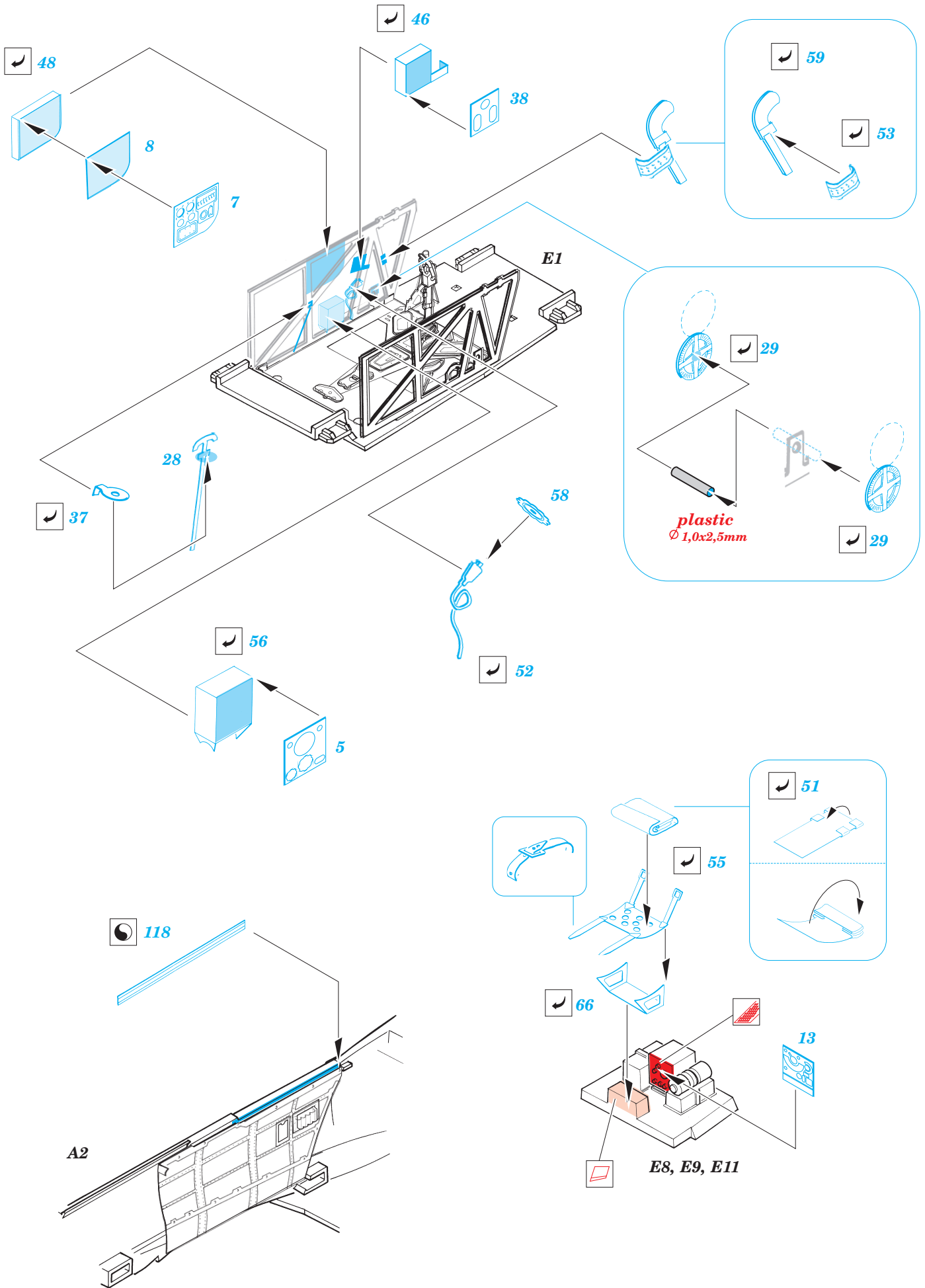
PHOTO-ETCHED PARTS
LEPTANÉ DÍLY

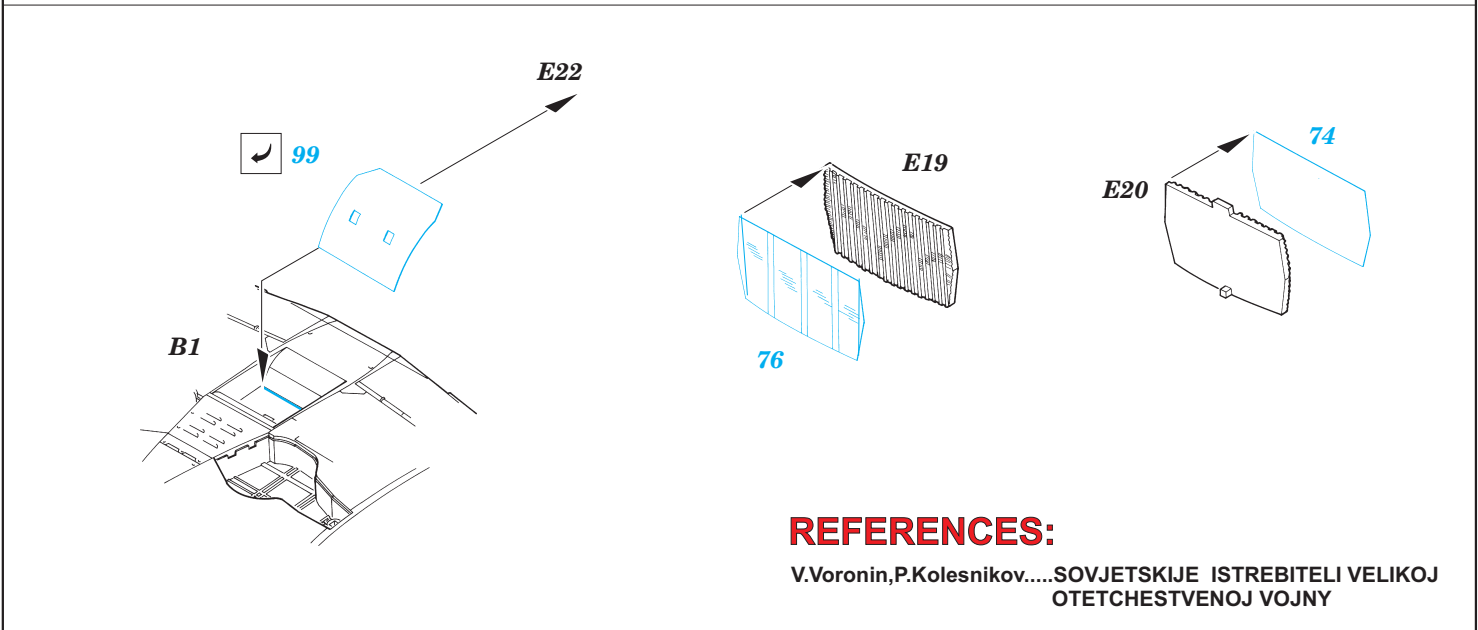
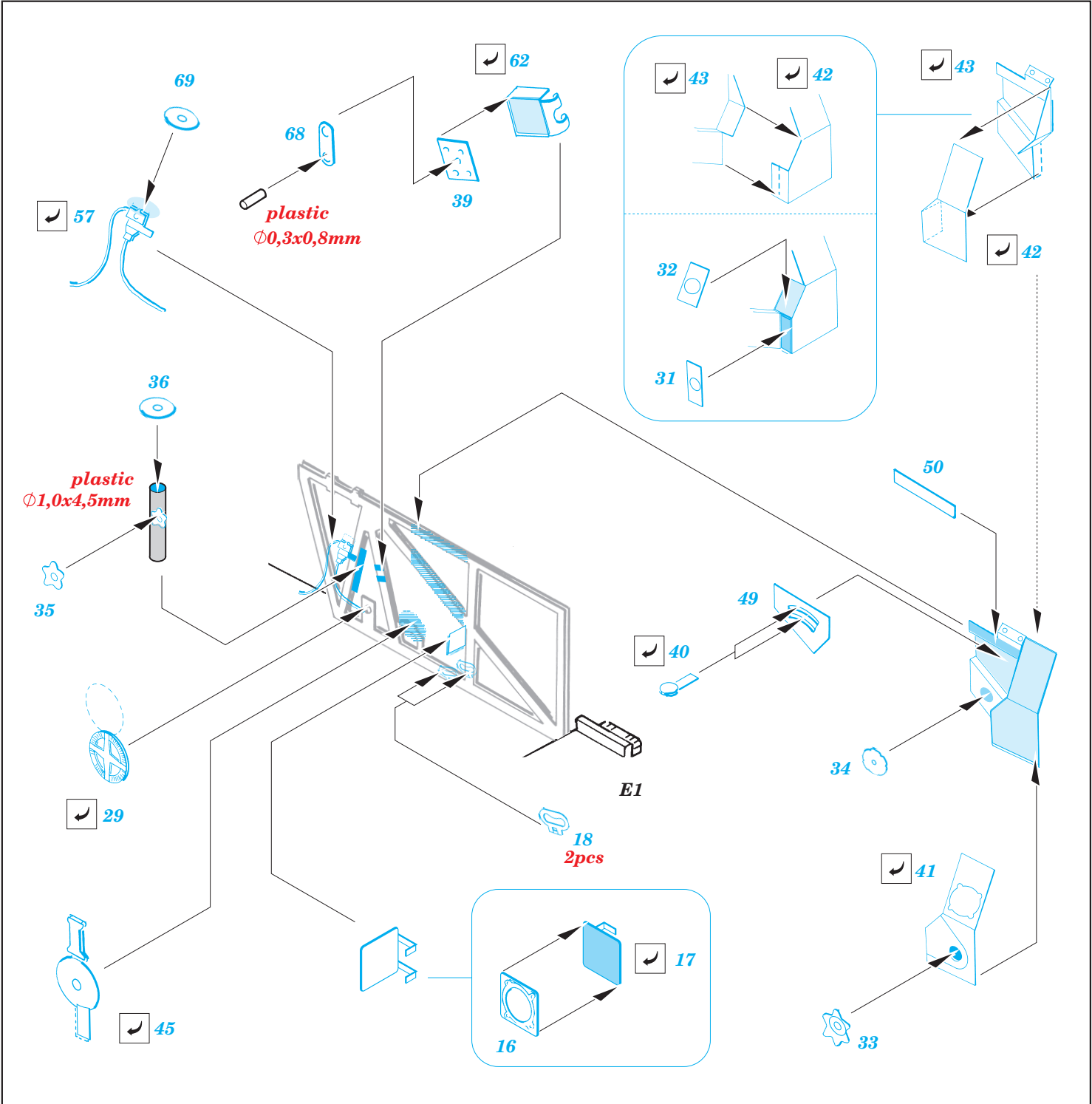
PARTS TO BE REMOVED
DÍLY K ODSTRANĚNÍ

FILL
TMELIT









REFERENCES:

V.Voronin,P.Kolesnikov.....SOVJETSKIJE ISTREBITELI VELIKOJ OTETCHESTVENOJ VOJNY

