

1/48 SCALE PLASTIC KIT

ProfiPACK
edition

#8103



ATTENTION * UPOZORNĚNÍ * ACHTUNG * ATTENTION * 注意



Carefully read instruction sheet before assembling. When you use glue or paint, do not use near open flame and use in well ventilated room. Keep out of reach of small children. Children must not be allowed to suck any part, or pull vinyl bag over the head.



Před započítím stavby si pečlivě prostudujte stavební návod. Při používání barev a lepidel pracujte v dobře větrané místnosti. Lepidla ani barvy nepoužívejte v blízkosti otevřeného ohně. Model není určen malým dětem, mohlo by dojít k požití drobných dílů.

INSTRUCTION SIGNS * INSTR. SYMBOL * INSTRUKTION SINNBILDEN * SYMBOLES * 記号の説明



OPTIONAL
VOLBA



BEND
OHNOUT



OPEN HOLE
VYVRTAT OTVOR



SYMMETRICAL ASSEMBLY
SYMETRICKÁ MONTÁŽ



REMOVE
ODŘÍZNOUT

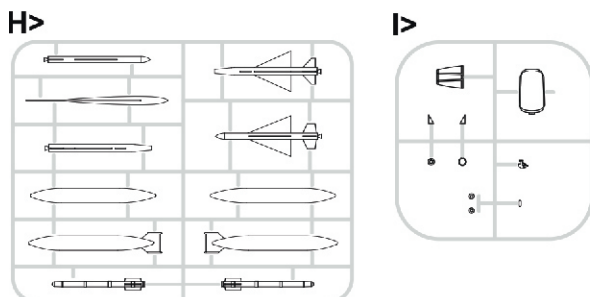
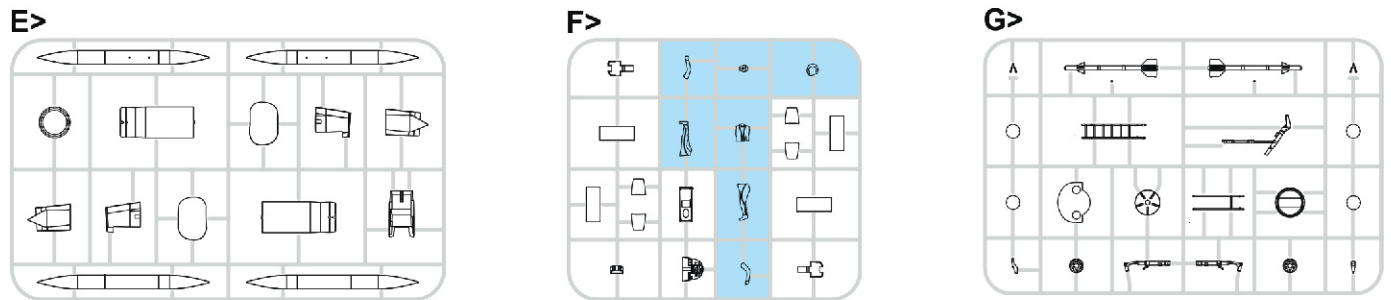
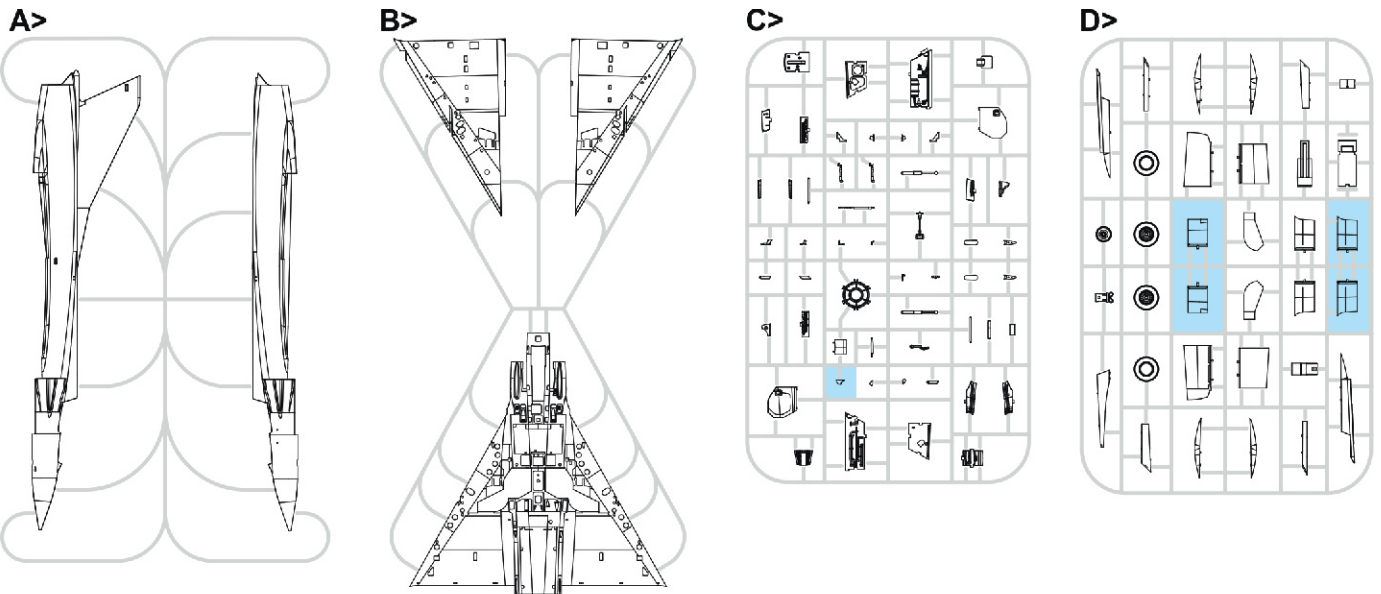
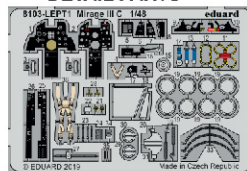
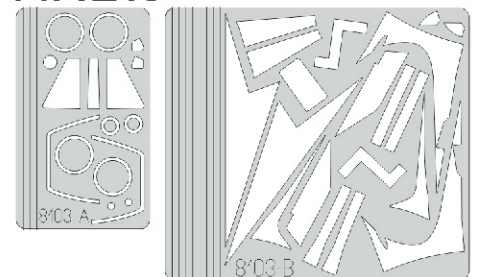


REVERSE SIDE
OTOČIT



APPLY EDUARD MASK
AND PAINT
POUŽÍT EDUARD MASK
NABARVIT

PLASTIC PARTS

PE - PHOTO ETCHED
DETAIL PARTSedward
MASK

-Parts not for use. -Teile werden nicht verwendet. -Pièces à ne pas utiliser. -Tyto díly nepoužívejte při stavbě. - 使用しない部品

COLOURS

BARVY

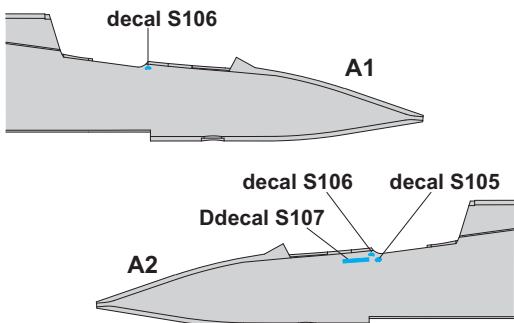
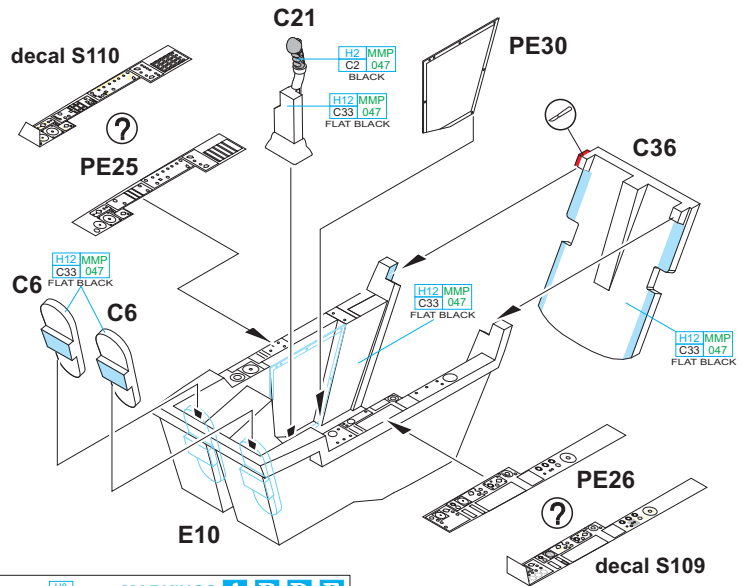
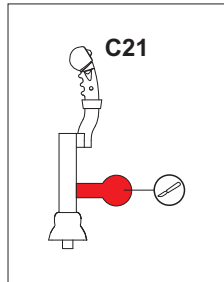
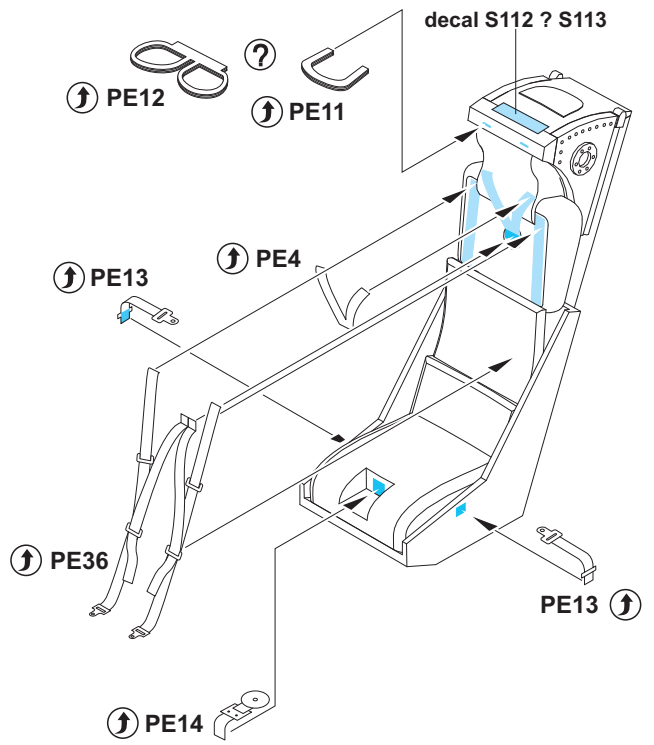
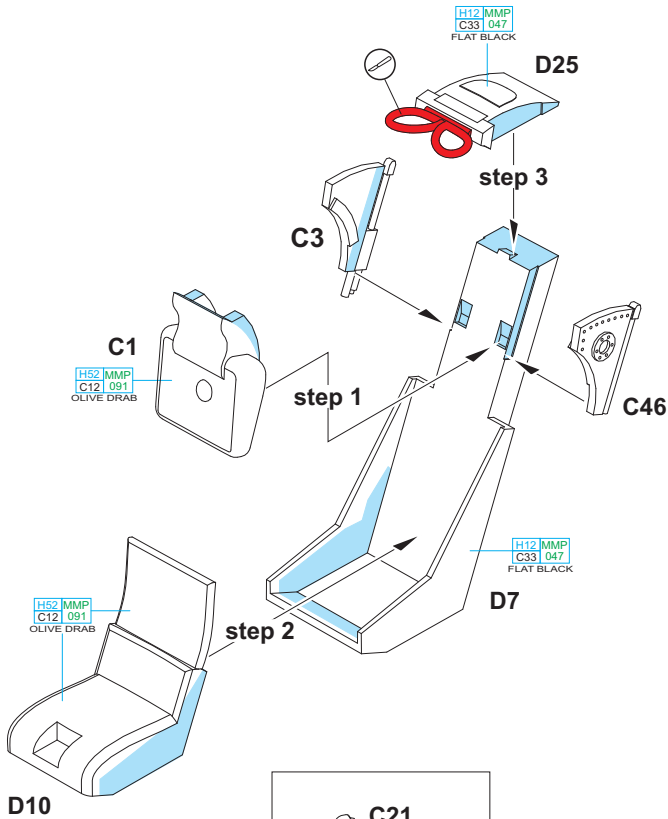
FARBEN

PEINTURE

色

GSI Creos (GUNZE)		MISSION MODELS	
AQUEOUS	Mr.COLOR	PAINTS	
H1	C1	MMP-001	WHITE
H2	C2	MMP-047	BLACK
H4	C4	MMP-007	YELLOW
H8	C8		SILVER
H11	C62	MMP-001	FLAT WHITE
H12	C33	MMP-047	FLAT BLACK
H24	C58		ORANGE YELLOW
H27	C44		TAN
H51	C11	MMP-063	LIGHT GULL GRAY
H52	C12	MMP-091	OLIVE DRAB
H58	C351	MMP-059	INTERIOR GREEN
H67	C115	MMP-057	LIGHT BLUE
H72	C22	MMP-078	DARK EARTH
H77	C137	MMP-040	TIRE BLACK
H79	C39		SANDY YELLOW
H90	C47		CLEAR RED

GSI Creos (GUNZE)		MISSION MODELS	
AQUEOUS	Mr.COLOR	PAINTS	
H93	C50		CLEAR BLUE
H94	C138		CLEAR GREEN
H310	C310	MMP-060	BROWN
H312	C312		GREEN
H313	C313		YELLOW
H314	C314		BLUE
H323	C323		LIGHT BLUE
H330	C361	MMP-077	DARK GREEN
H337	C337		GRAYISH BLUE
	C352		YELLOW CHROMATE
Mr.METAL COLOR		METALLICS	
	MC213	MMM-006	STEEL
	MC214	MMM-001	DARK IRON
	MC218	MMM-003	ALUMINIUM
Mr.COLOR SUPER METALLIC		METALLICS	
	SM01	MMC-001	SUPER CHROME



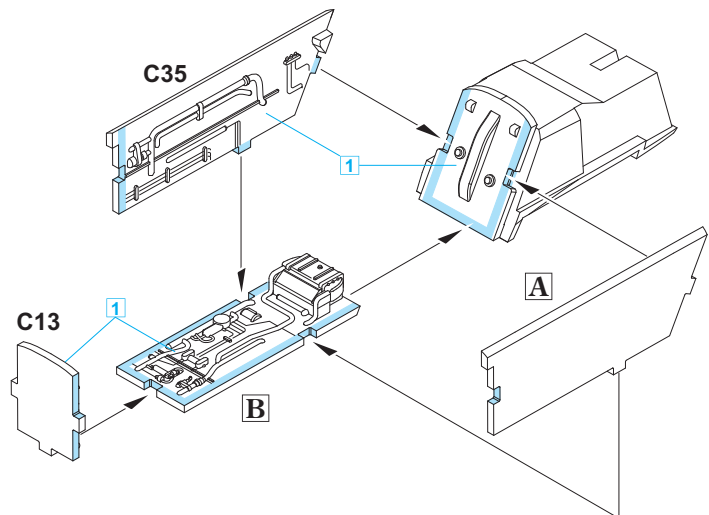
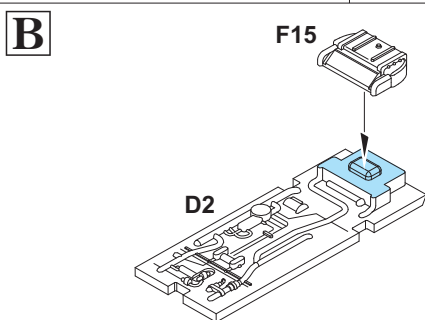
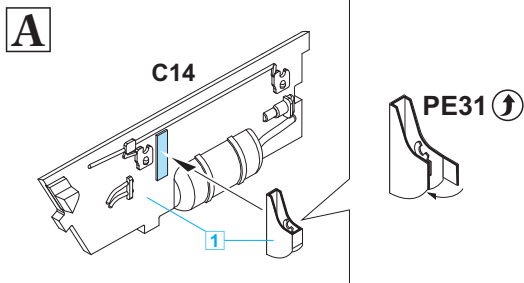
1 =

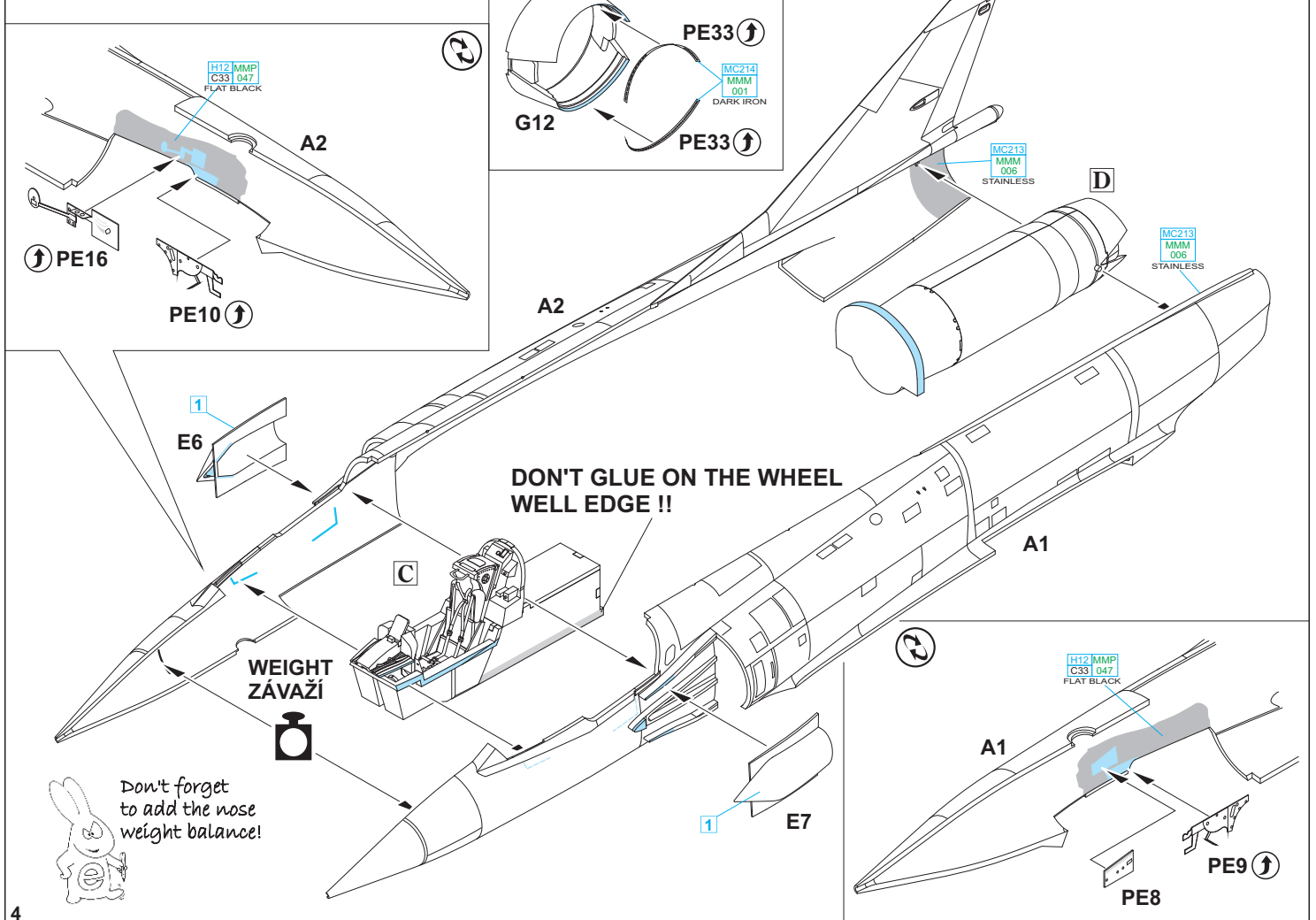
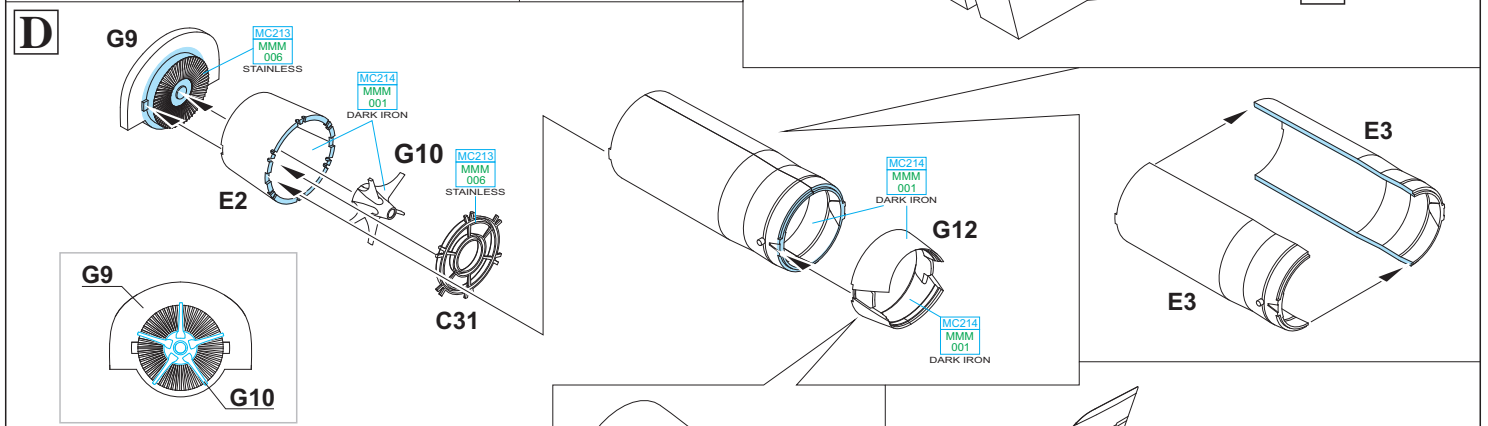
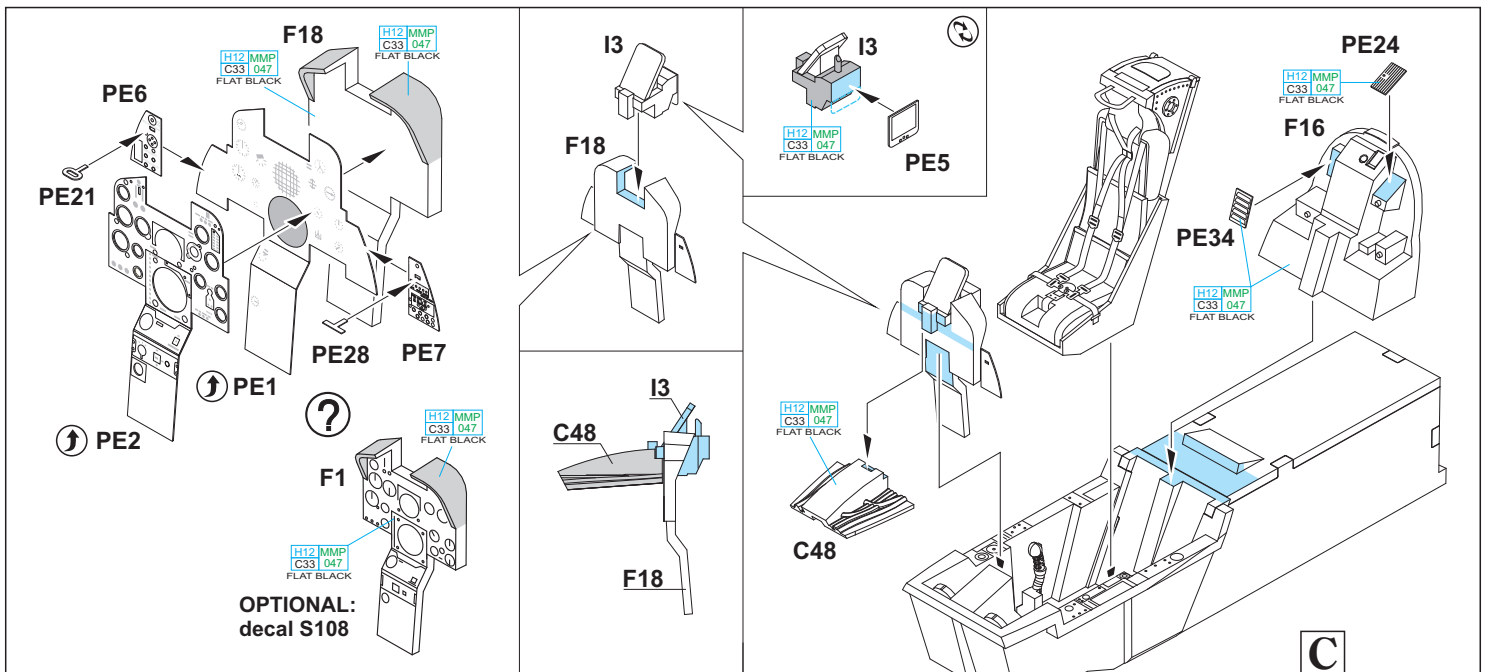
H20	SILVER
C8	SILVER
H11	MMP C82 001 FLAT WHITE

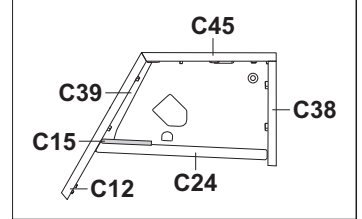
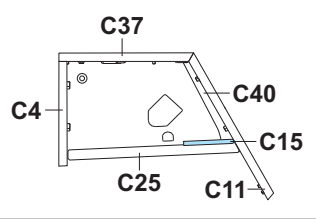
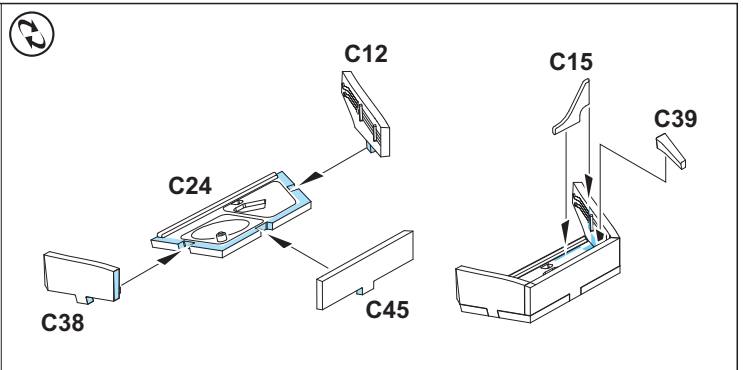
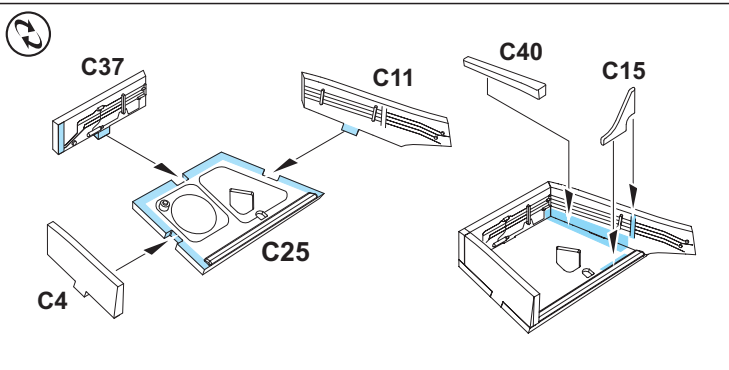
 - MARKINGS **A, B, D, E**

H12	MMP C33 047 FLAT BLACK
H2	MMP C2 047 BLACK
H12	MMP C33 047 FLAT BLACK

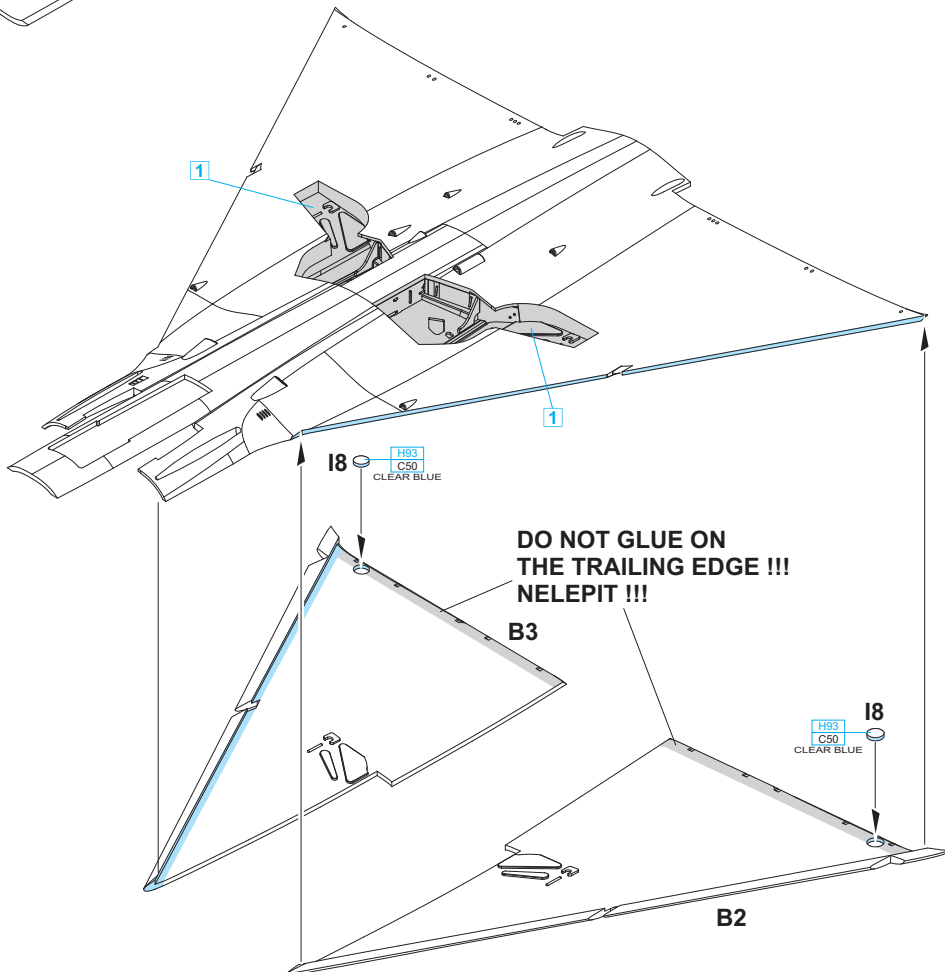
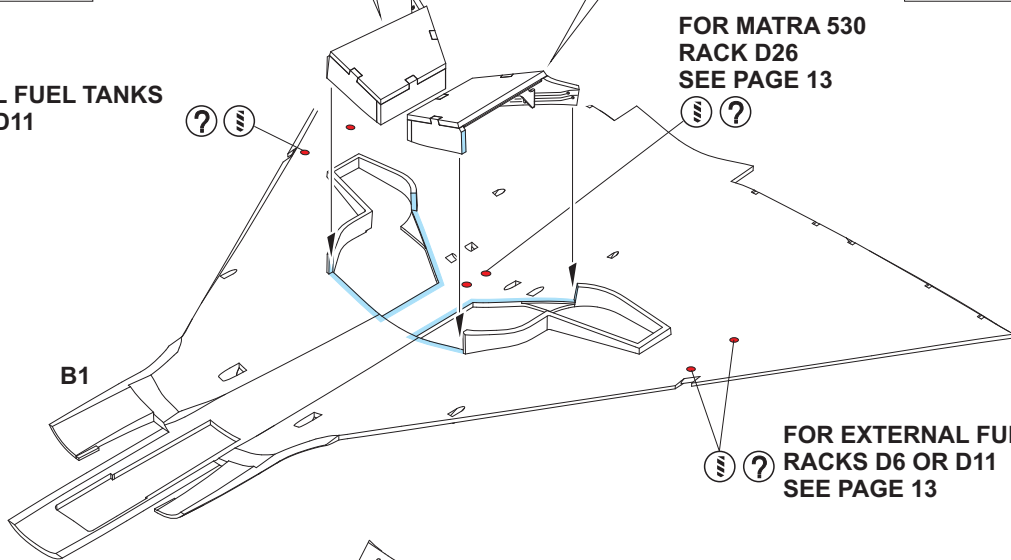
 - MARKING **C**

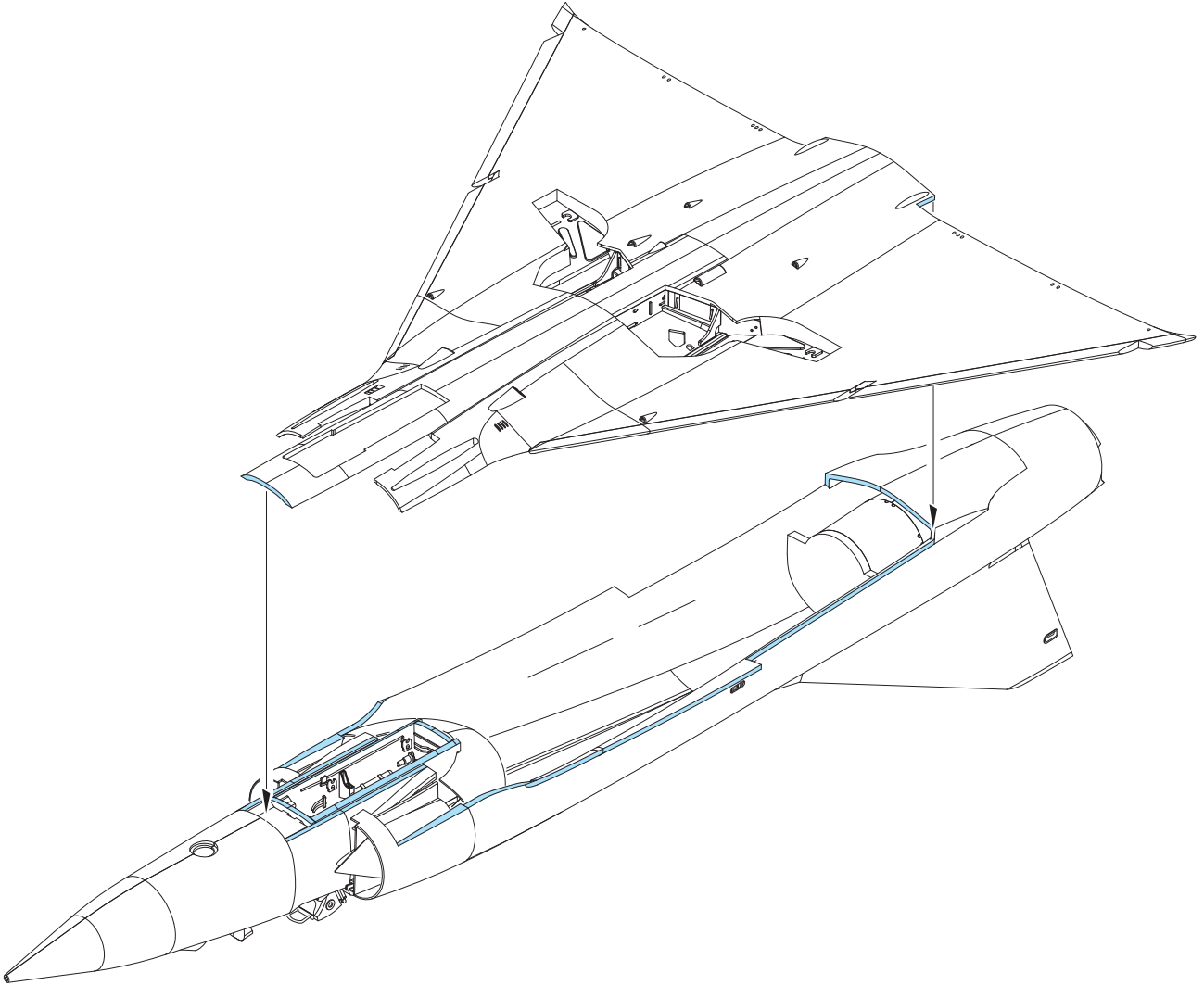
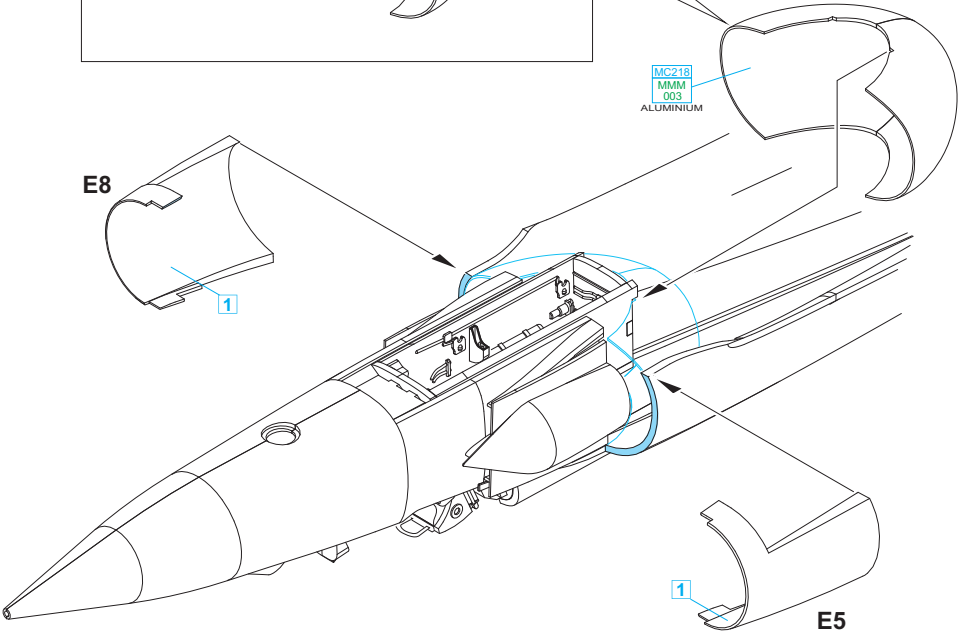
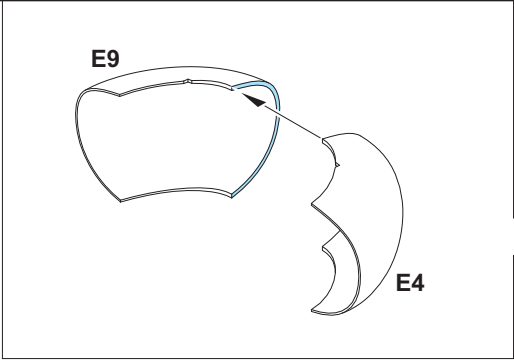






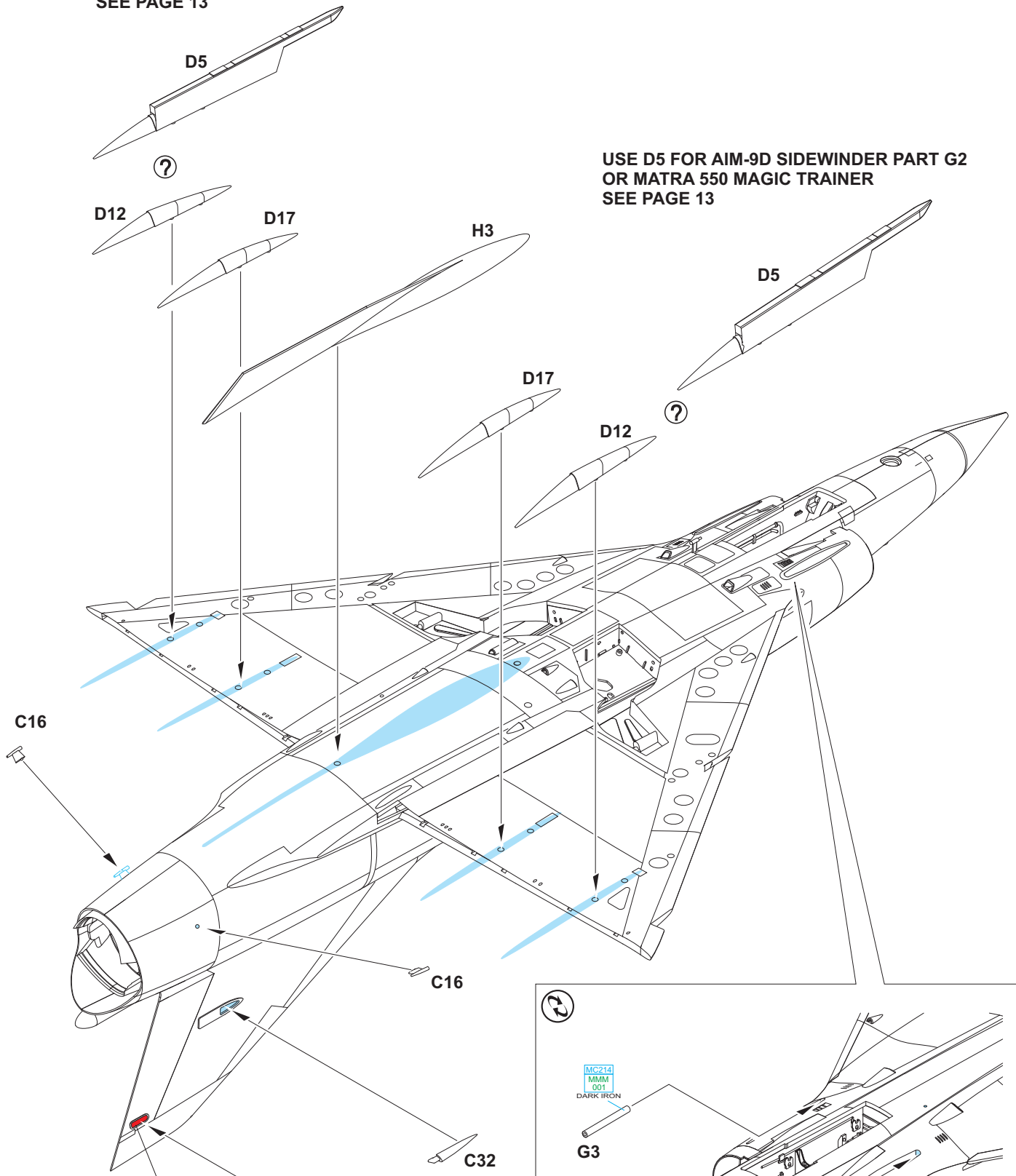
FOR EXTERNAL FUEL TANKS
RACKS D6 OR D11
SEE PAGE 13



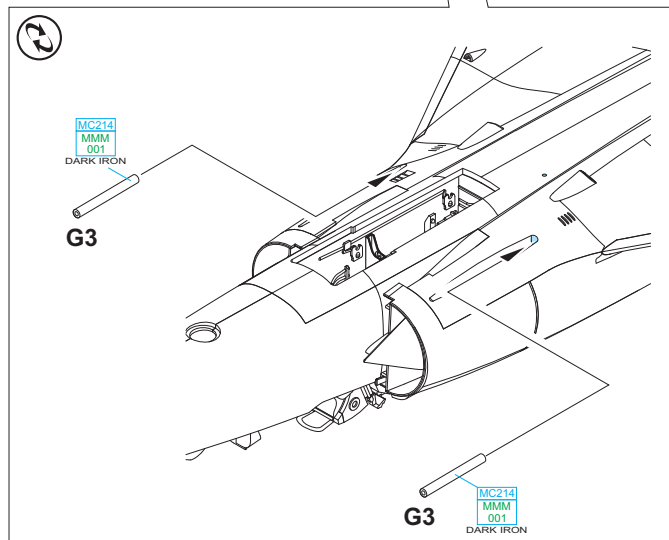
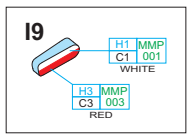


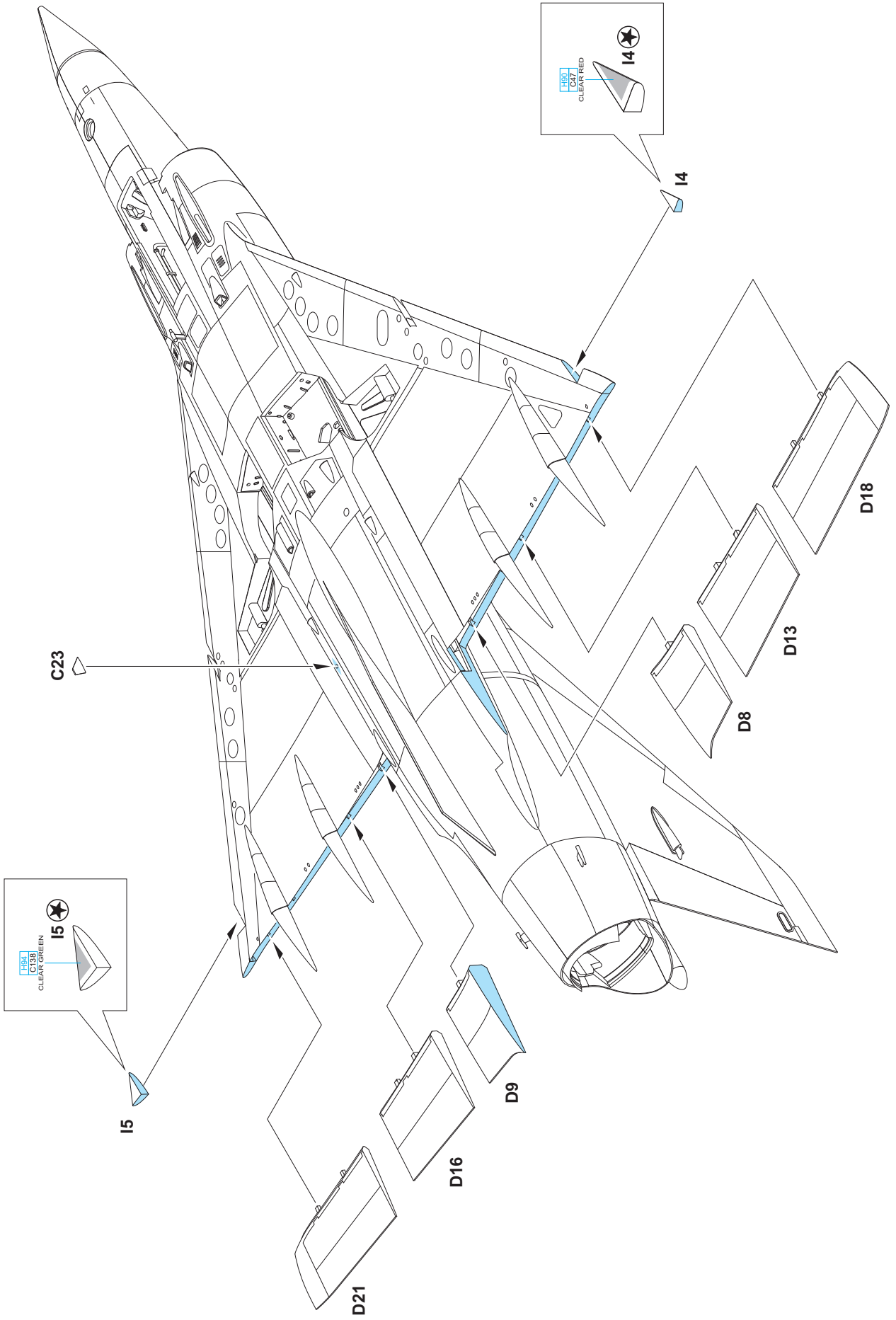
USE D5 FOR AIM-9D SIDEWINDER PART G2
OR MATRA 550 MAGIC TRAINER
SEE PAGE 13

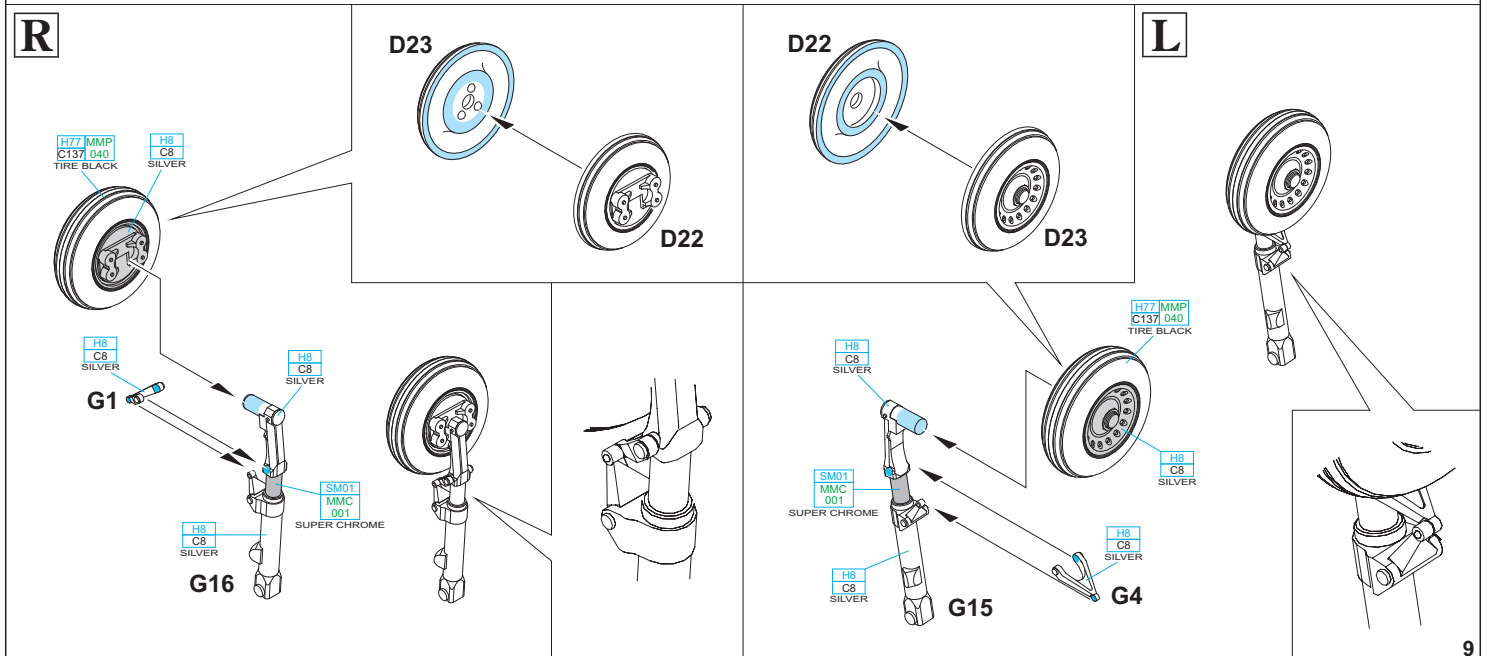
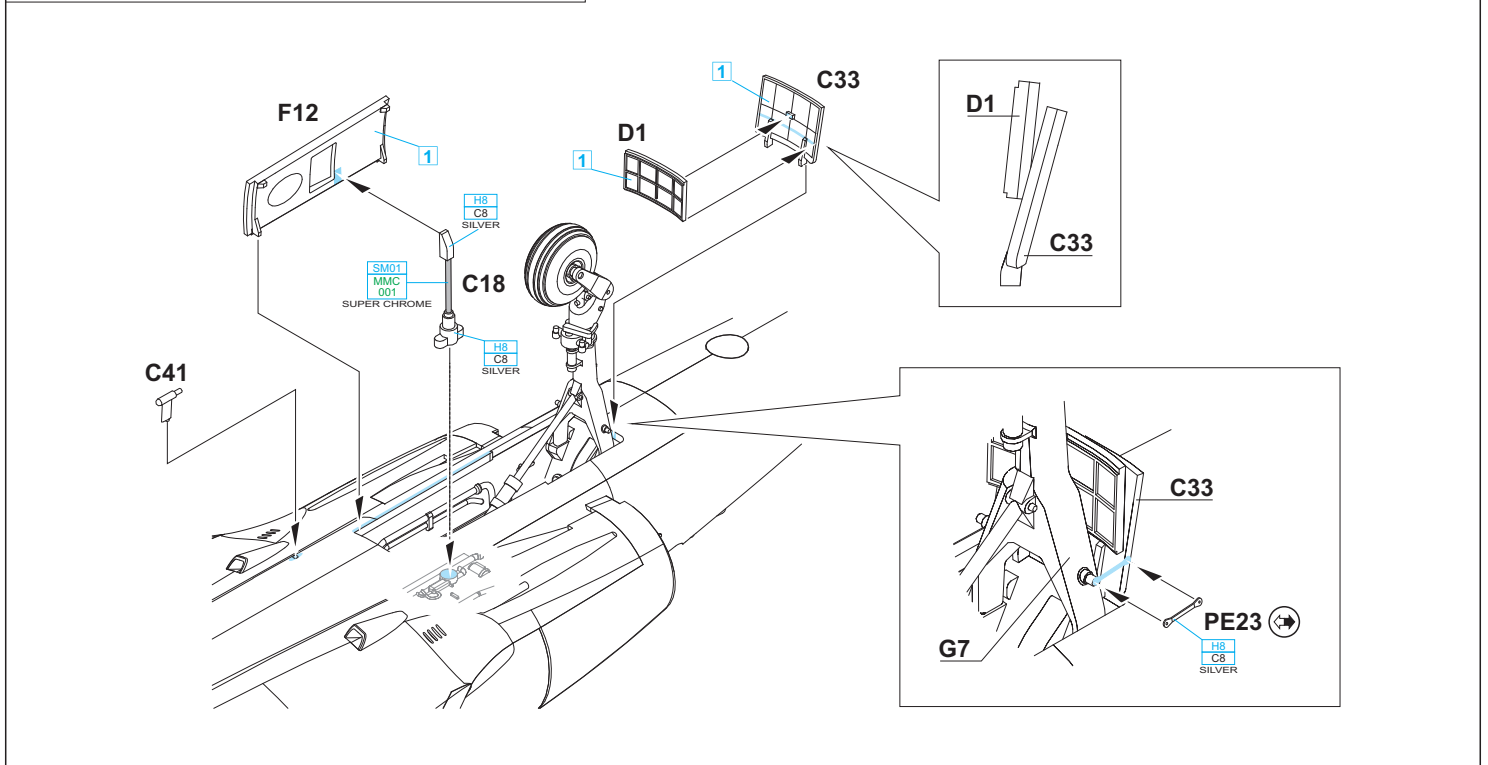
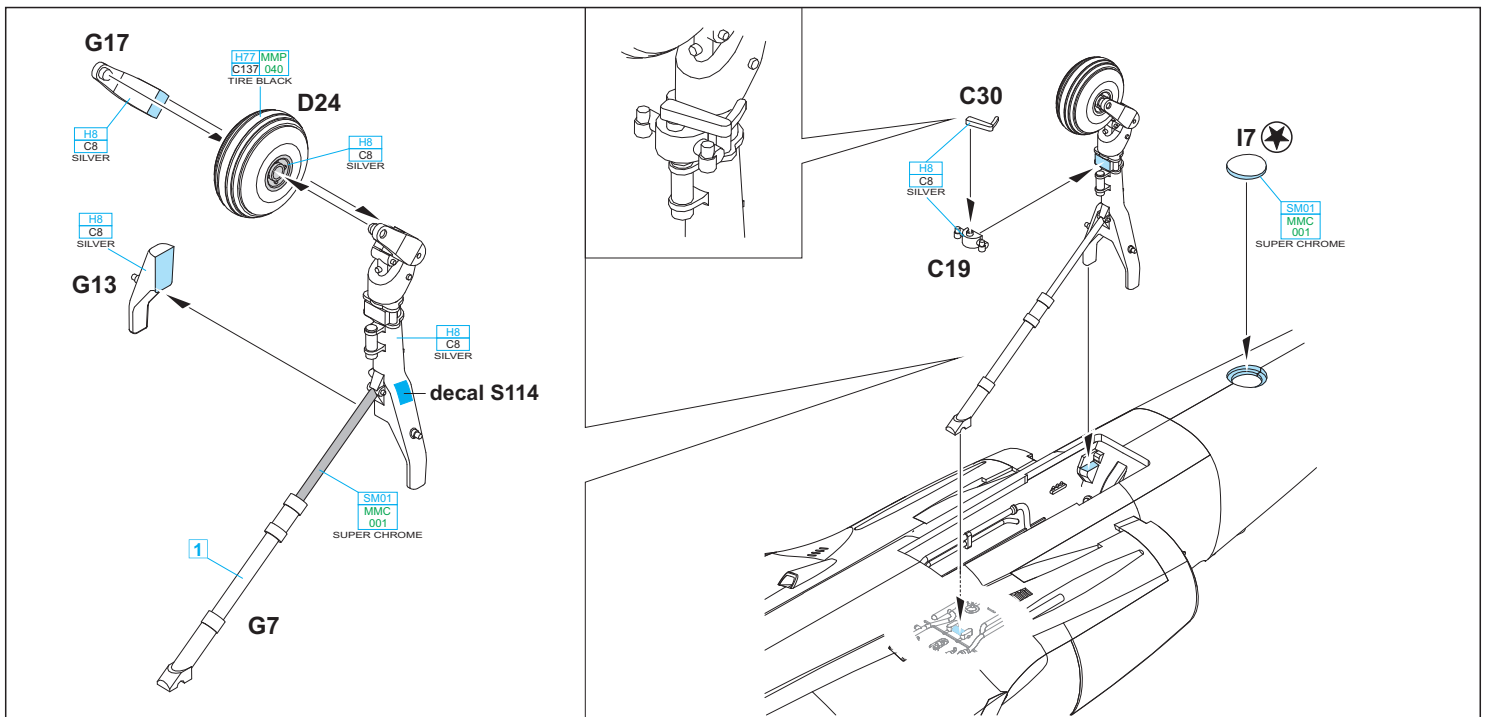
USE D5 FOR AIM-9D SIDEWINDER PART G2
OR MATRA 550 MAGIC TRAINER
SEE PAGE 13

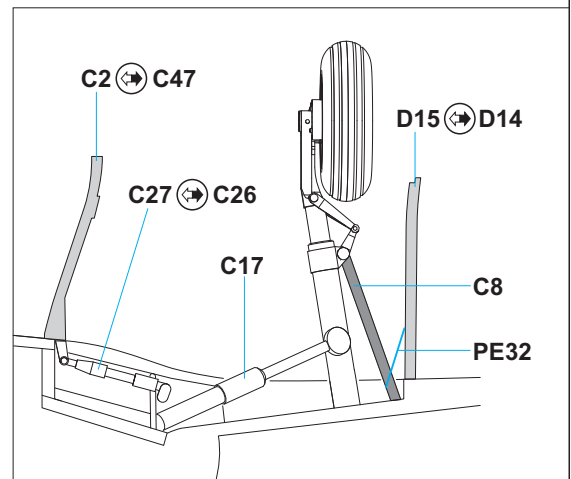
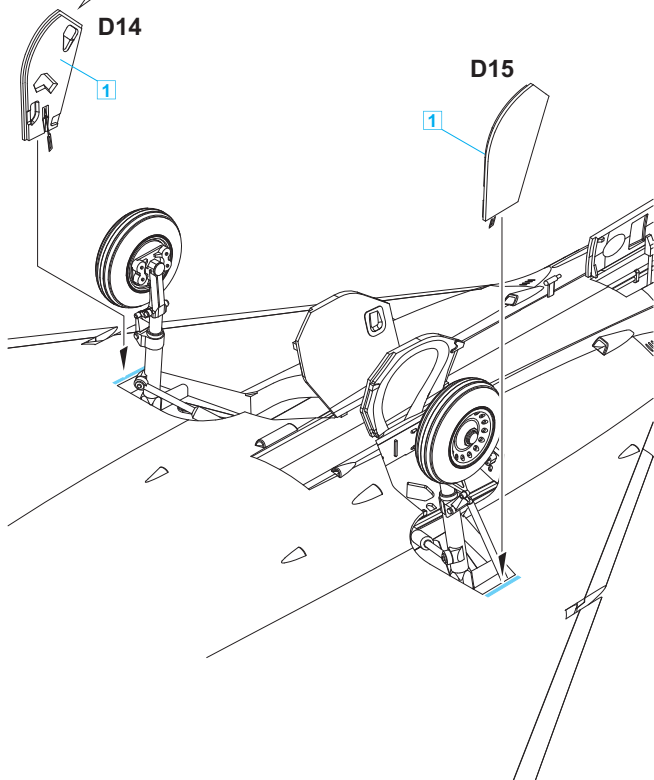
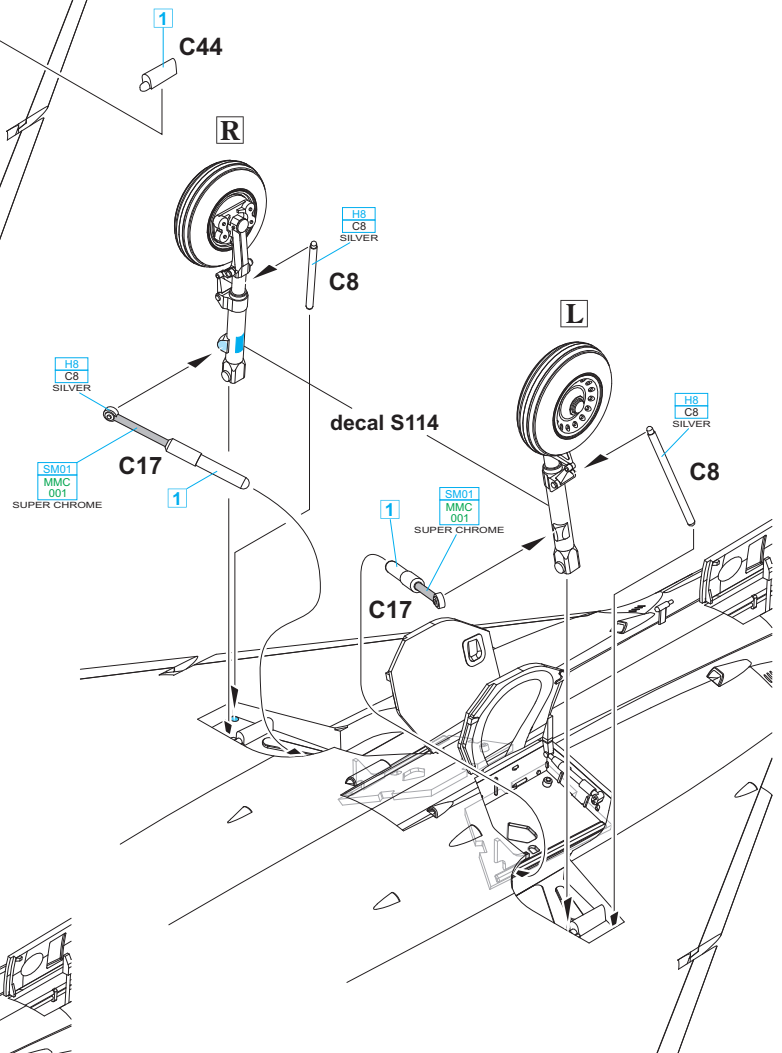
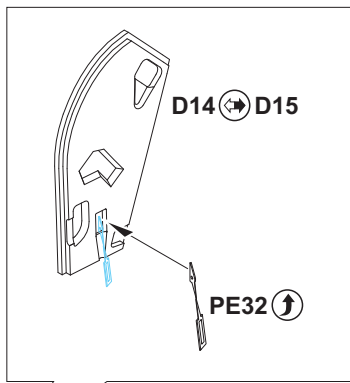
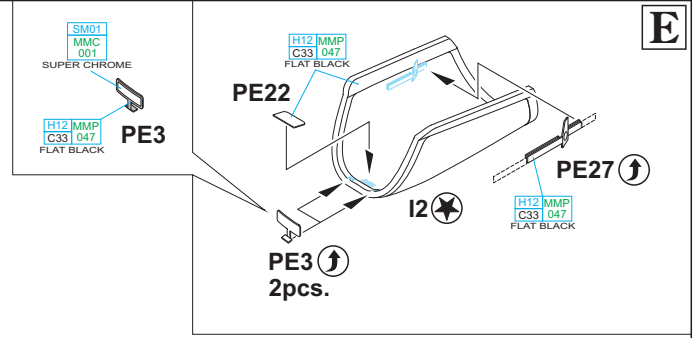
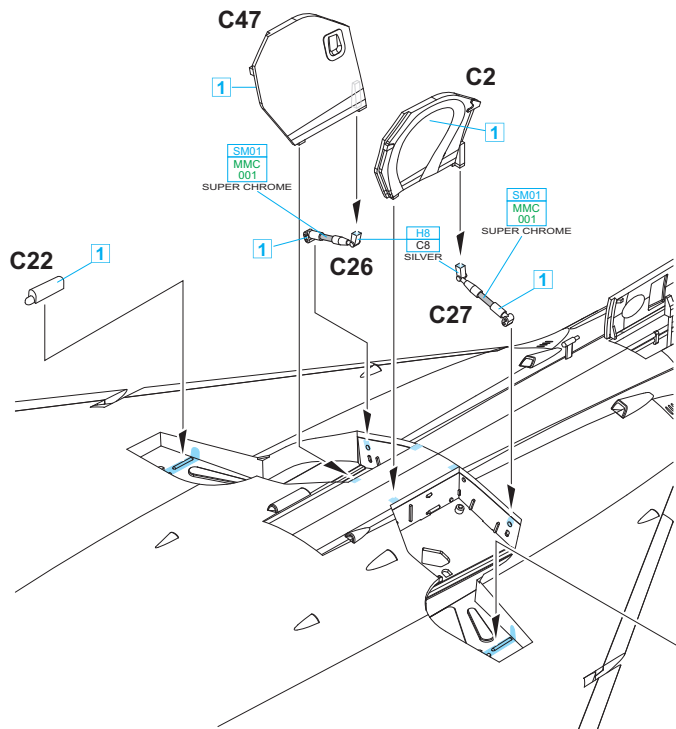


⚙️ ?
CLEAR FIX ? I9





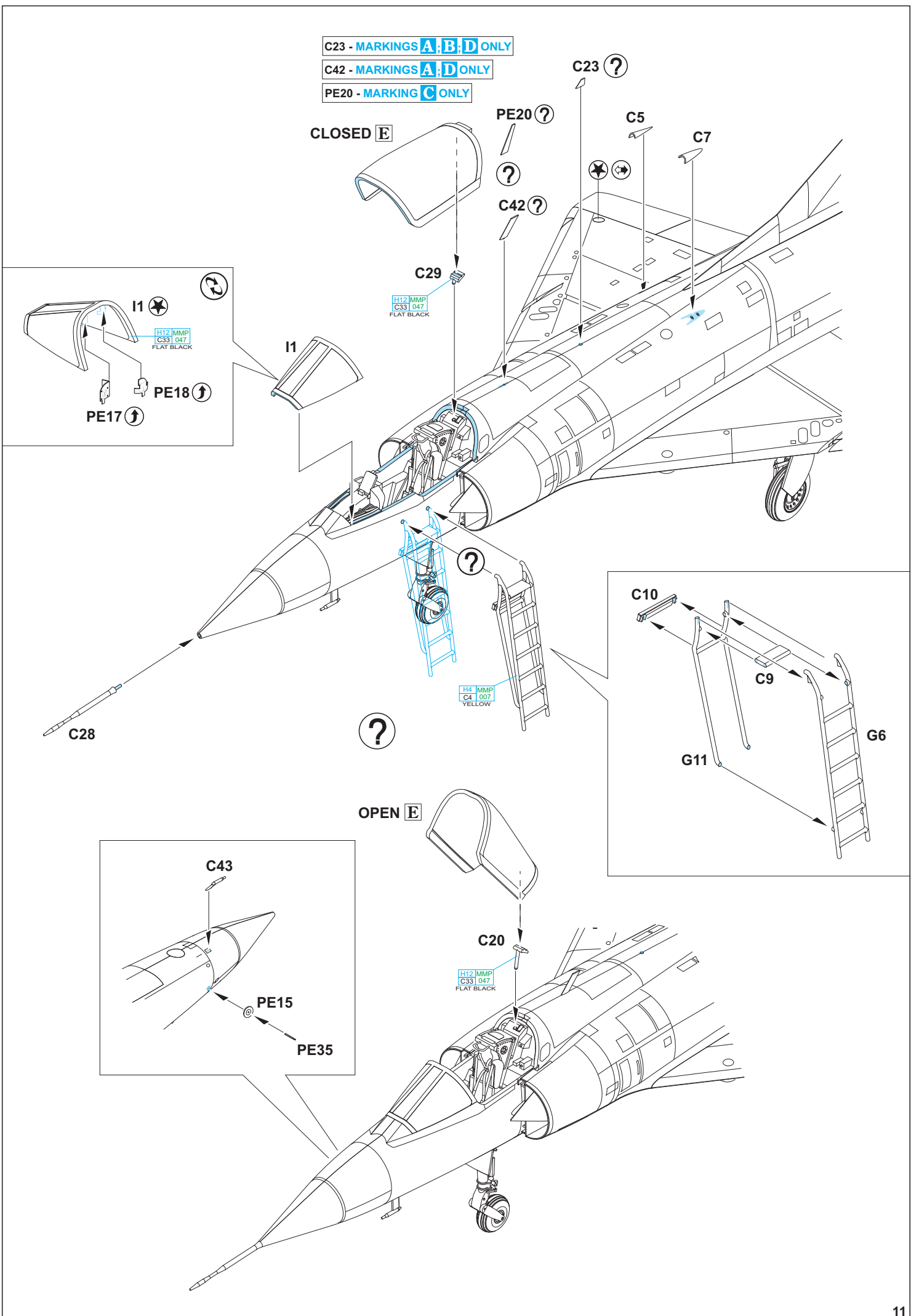


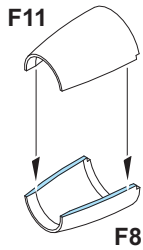


C23 - MARKINGS **A; B; D** ONLY

C42 - MARKINGS **A; D** ONLY

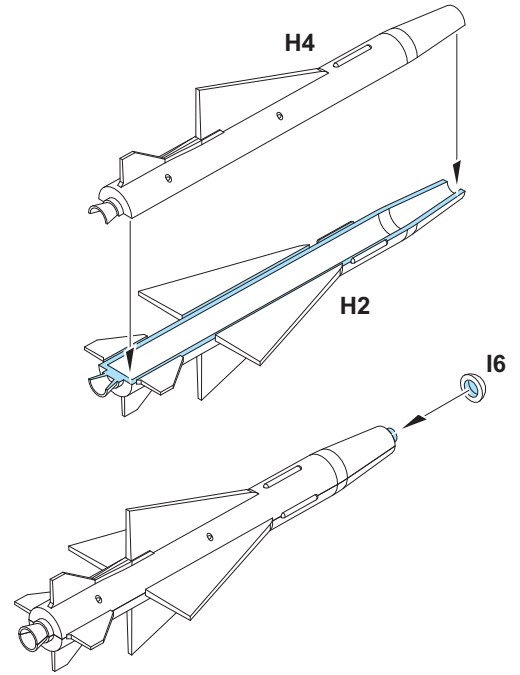
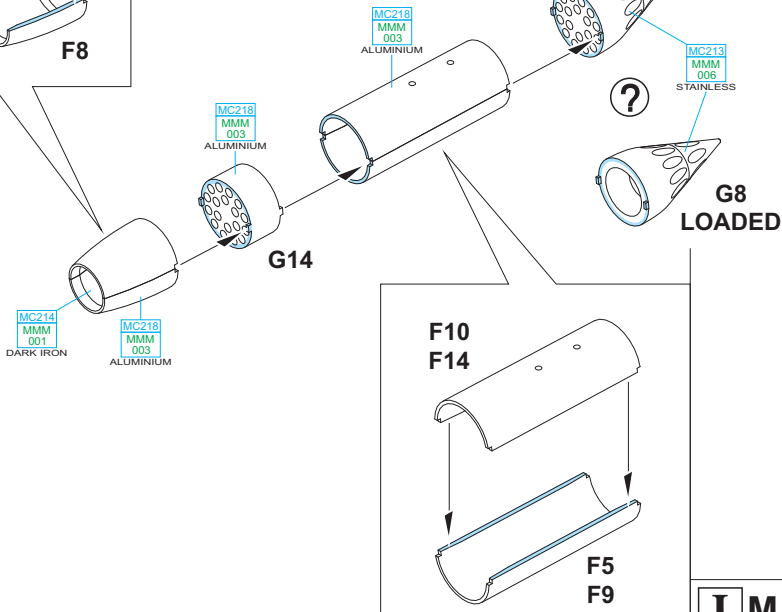
PE20 - MARKING **C** ONLY



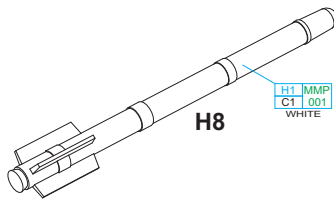


F ROCKET LAUNCHER
JL 100R
2 pcs.

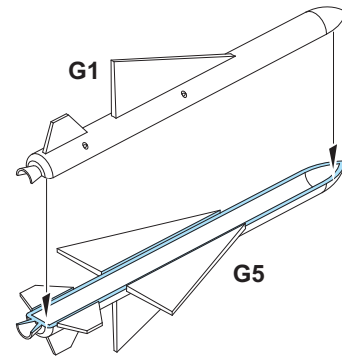
G MATRA 530C,K



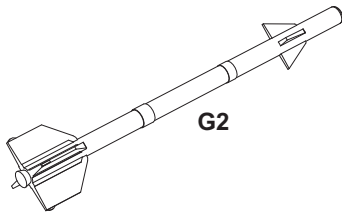
H MATRA 550 MAGIC TRAINER
2 pcs.



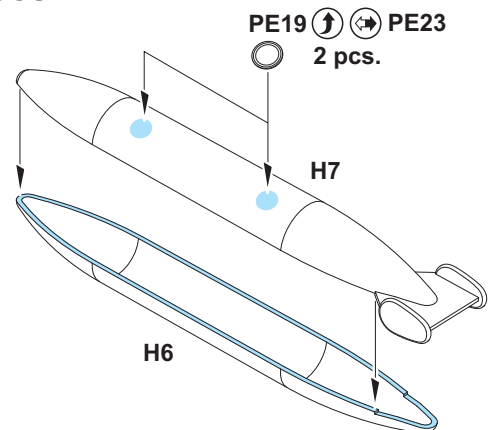
I MATRA 530E, M



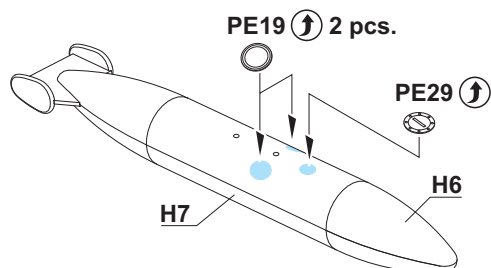
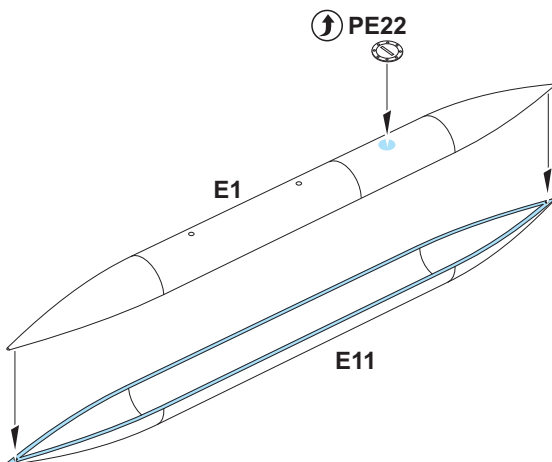
J AIM-9D SIDEWINDER
2 pcs.

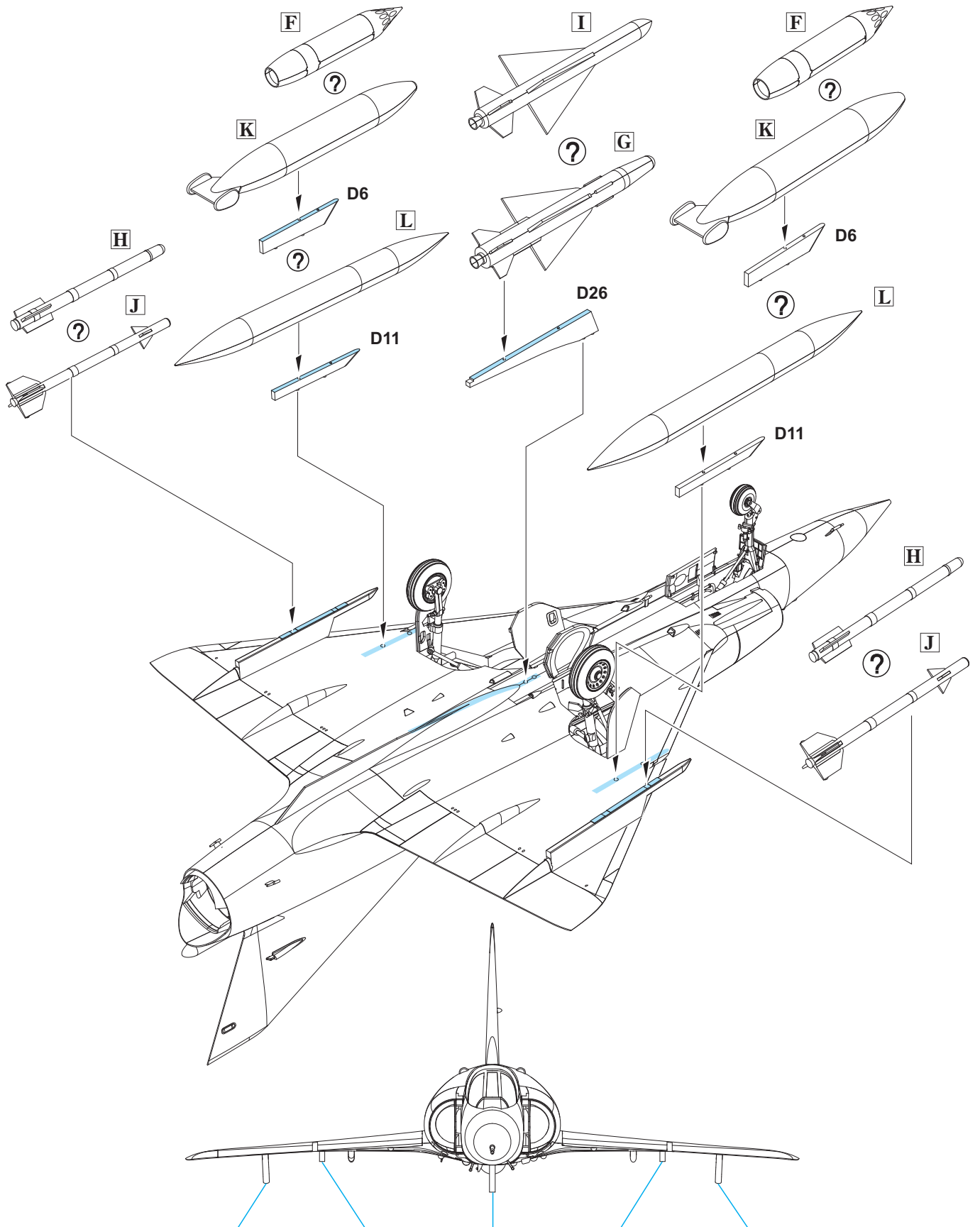


K EXTERNAL FUEL TANK- 625I
2 pcs.



L EXTERNAL FUEL TANK- 500I
2 pcs.

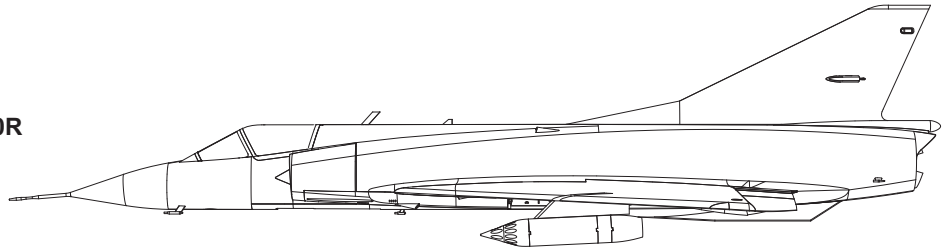




MATRA 530C, K					
MATRA 530E, M					
FUEL TANK 500I					
FUEL TANK 625I					
ROCKET LAUNCHER JL 100R					
AIM-9D SIDEWINDER					
MATRA 550 MAGIC TRAINER					

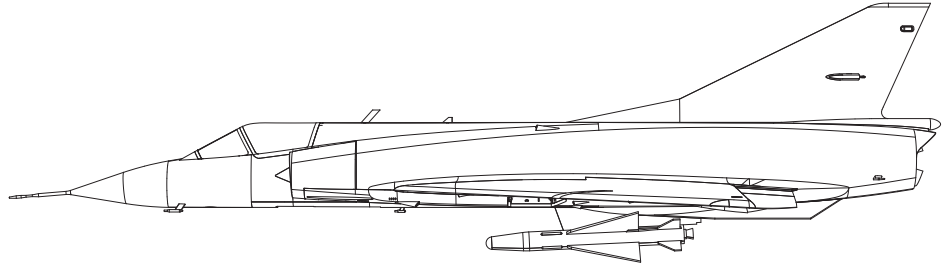
F

ROCKET LAUNCHER JL 100R



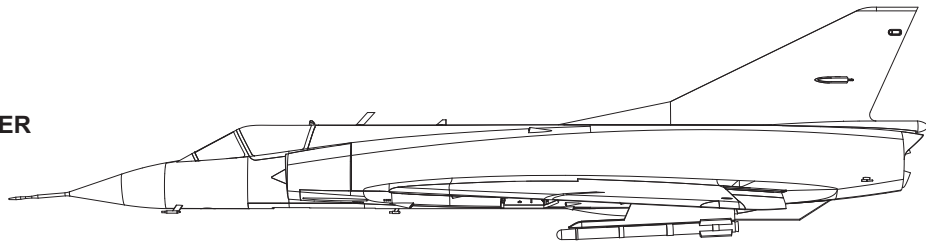
G

MATRA 530C, K



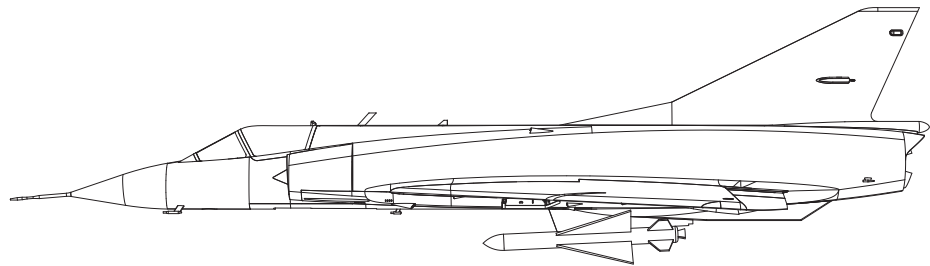
H

MATRA 550 MAGIC TRAINER



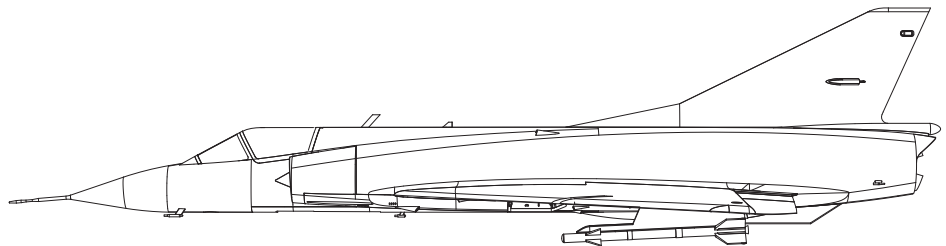
I

MATRA 530E, M



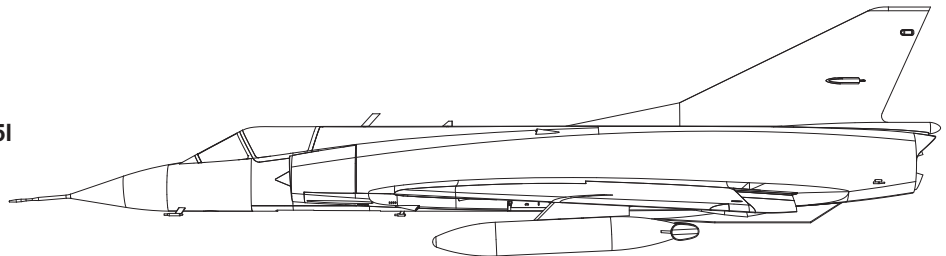
J

AIM-9D SIDEWINDER



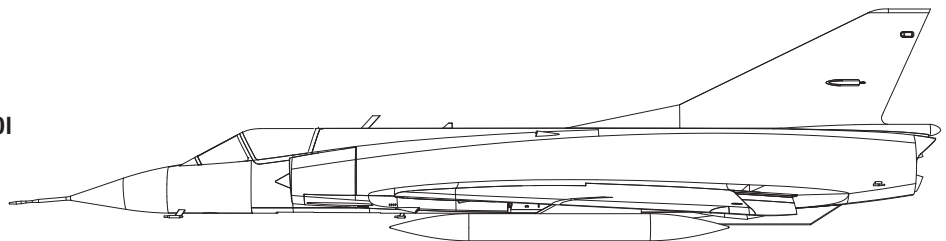
K

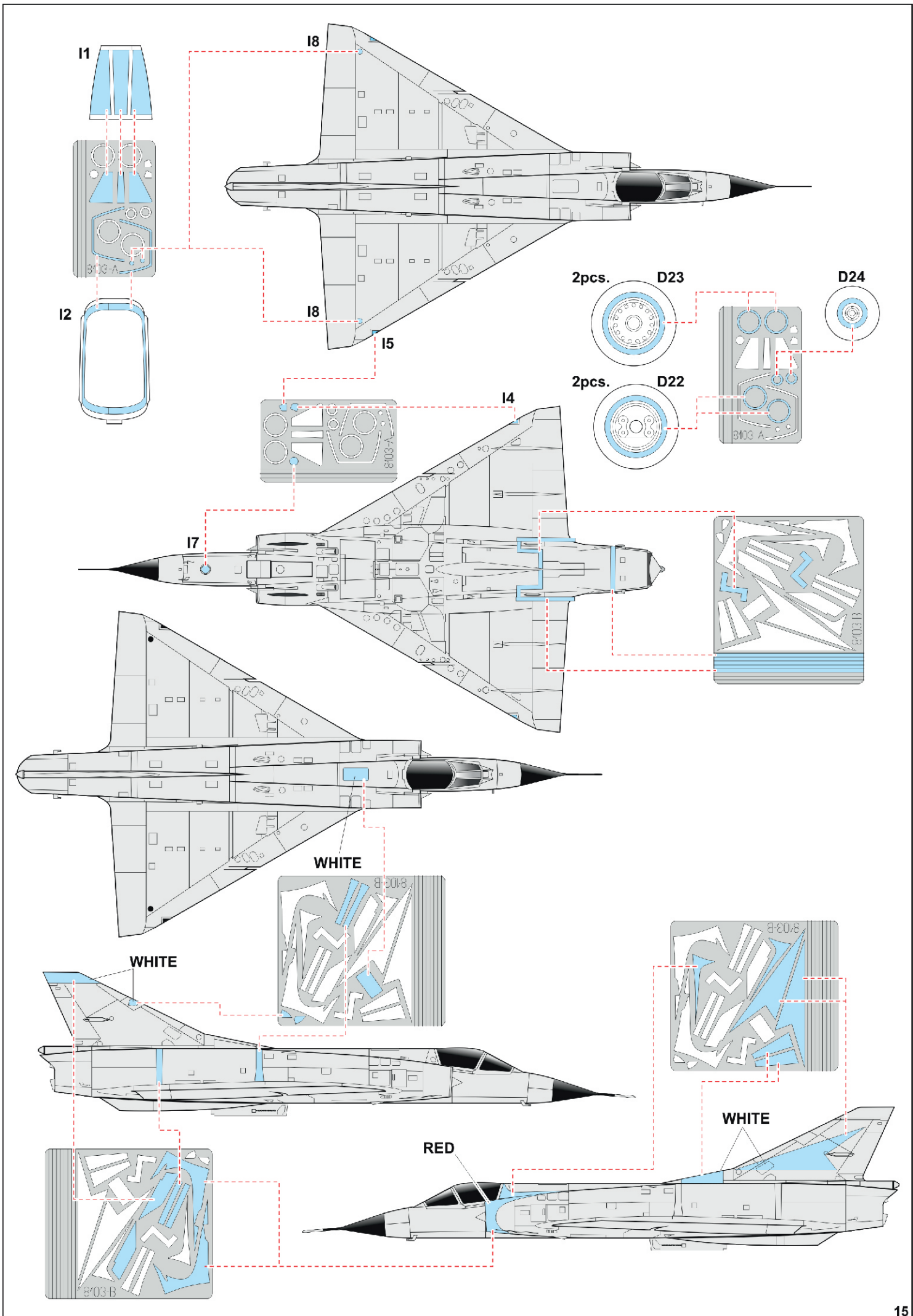
EXTERNAL FUEL TANK- 625I



L

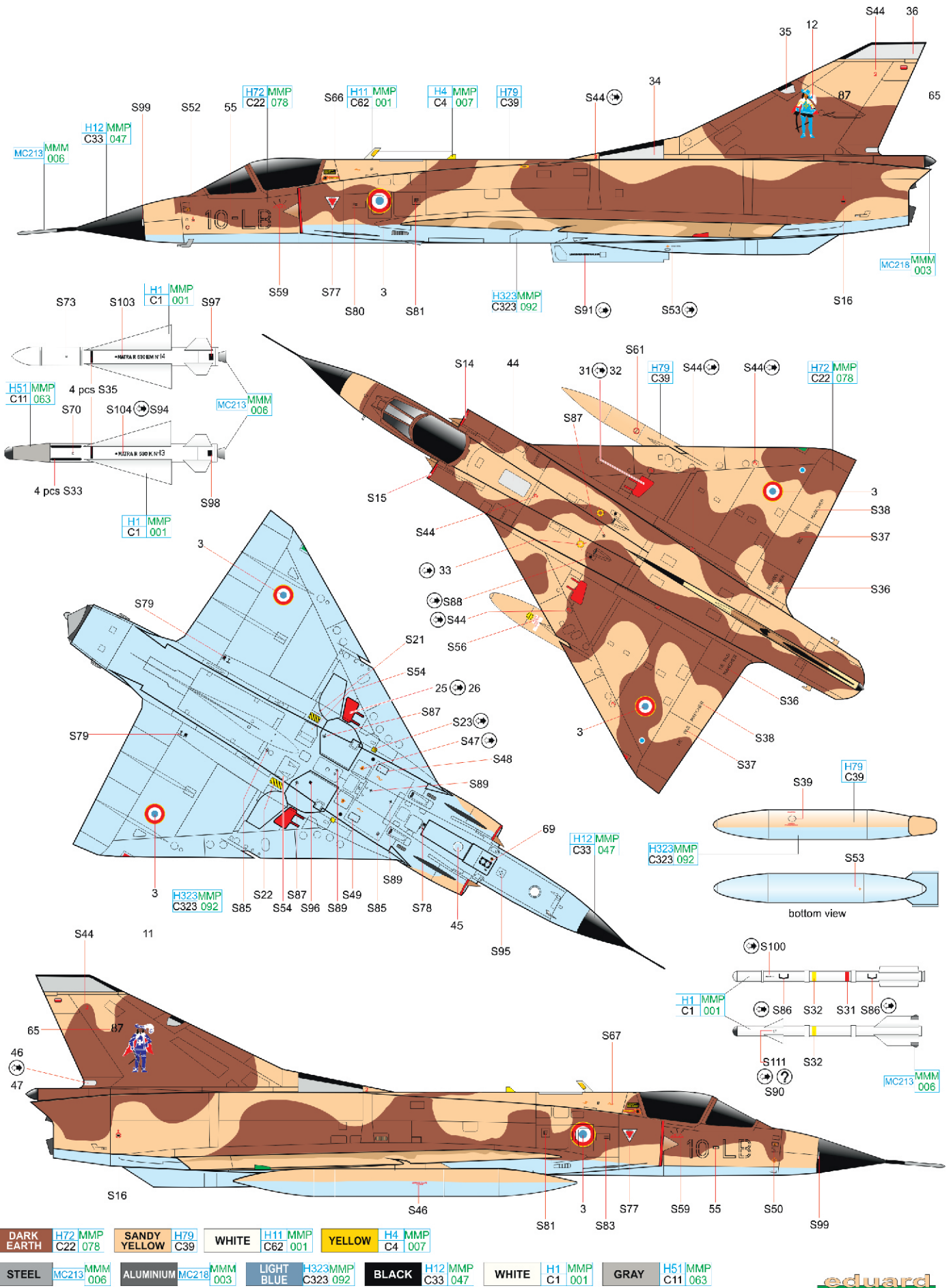
EXTERNAL FUEL TANK- 500I





A Mirage IIIC, č. 87, EC 3/10 Vexin, Détachement Air 188, Armée de l' Air, Džibuti, říjen 1984

Dne 1. září 1978 byla založena EC 3/10, která převzala od předchozích jednotek (ERC 3 a 4/561) tradici označování strojů postavou mušketýra, namalovanou na kýlové ploše. Jejím prvním úkolem bylo nahradit jednotku EC 4/11, létající na strojích F-100, na základně v západoafrickém Džibuti. První Mirage IIIC od EC 3/10 se na letišti v Džibuti objevily ve druhé polovině listopadu 1978. Perut' 3/10 nezaklikla spolu s ostatními perutěmi 10. stíhacího křídla, ale její činnost pokračovala až do srpna 1988. Stroje, nasazené na africkém kontinentu, byly na horních a bočních plochách kamuflovány tmavou zemitou a pískovou barvou.

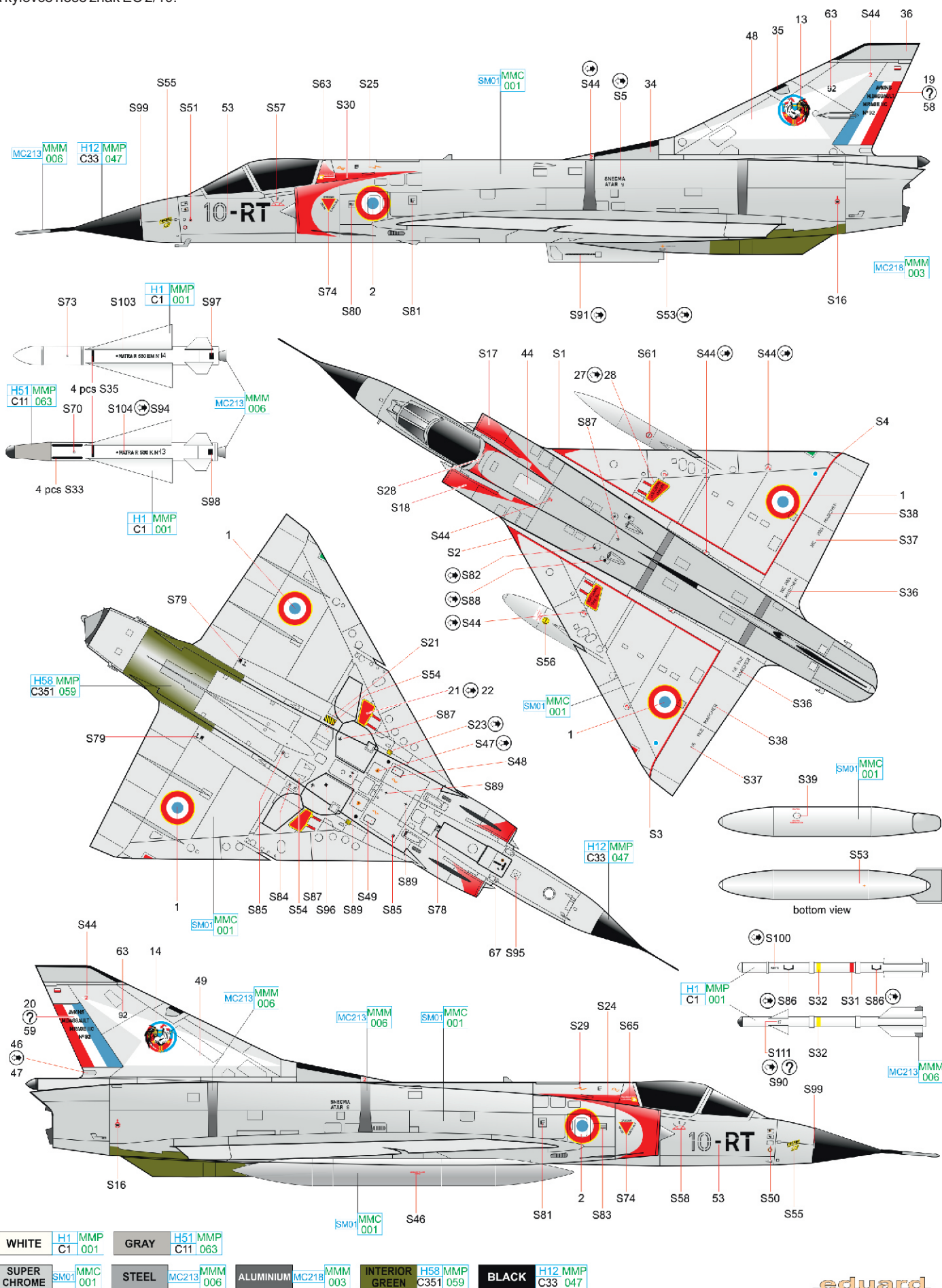


DARK EARTH H72 MMP C22 078 SANDY YELLOW H79 C39 WHITE H11 MMP C62 001 YELLOW H4 MMP C4 007

STEEL MC213 MMM 006 ALUMINIUM MC218 MMM 003 LIGHT BLUE H323MMP C323 092 BLACK H12 MMP C33 047 WHITE H1 MMP C1 001 GRAY H51 MMP C11 063

B Mirage IIIC, č. 92, EC 2/10 Seine, Armée de l' Air, BA 120 Cazaux, Francie, duben 1976

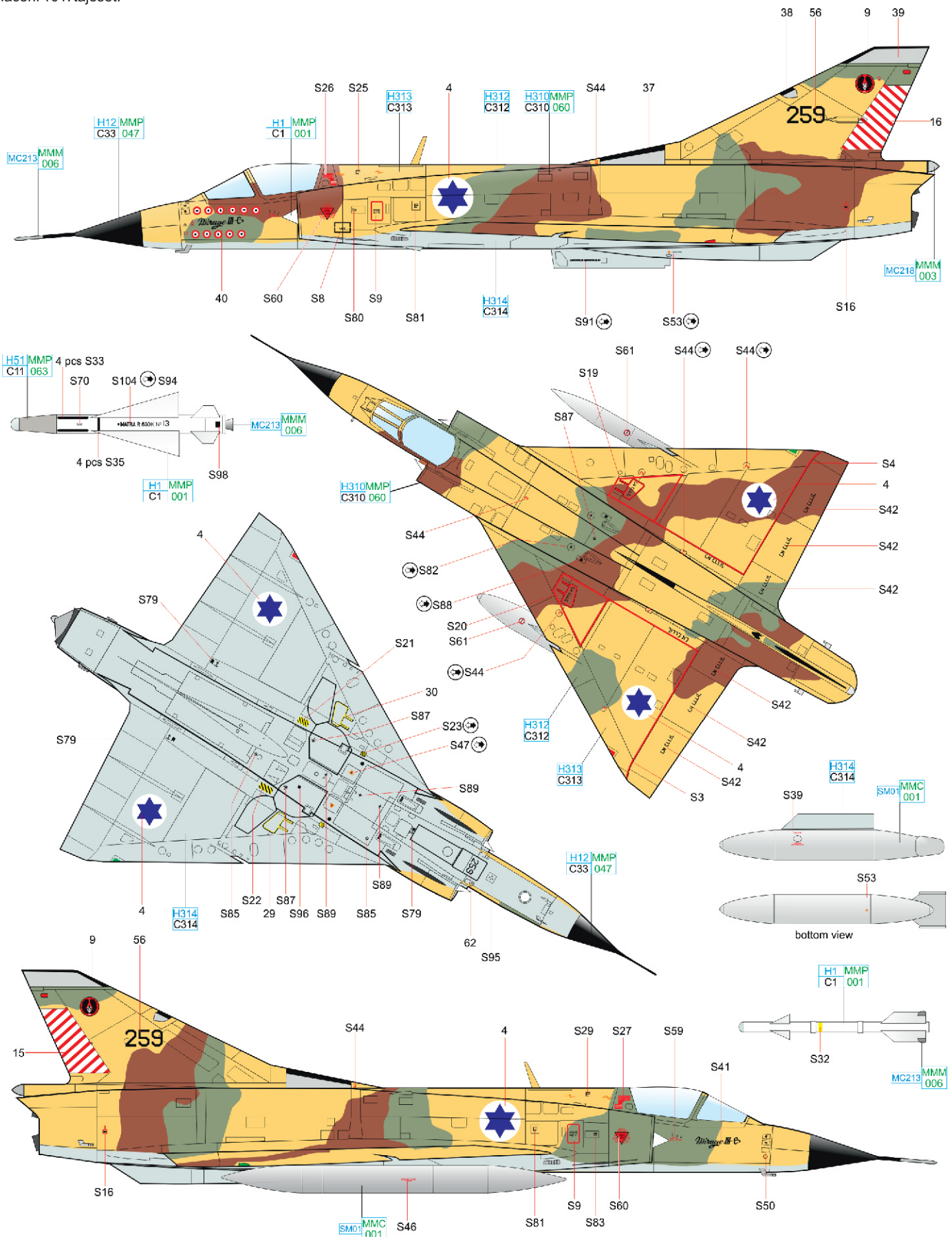
Dne 1. února 1951 bylo ve Villacoublay založeno 10e escadre de chasse, složené z perutí 1/10, 2/10 a 3/10, vybavené stíhacími stroji F-47 Thunderbolt a cvičnými MS.472. Dne 1. června 1954 byla tato jednotka prozatímně rozpuštěna. Dvě perutě (1/10 Parisis a 2/10 Seine) obnoveného 10. křídla byly ustaveny ve druhé polovině roku 1954 na základně Creil. Peruť 2/10 dostala do výzbroje letouny Mystère, které na konci roku 1968 vystřídaly Mirage IIIC. EC 2/10 byla rozpuštěna spolu s EC 1/10 a velitelstvím 10e escadre de chasse k 31. květnu 1985. Stroj č. 92 létal v tomto období v původní barvě materiálu, na kýlovce nese znak EC 2/10.



WHITE	H1 MMP C1 001	GRAY	H51 MMP C11 063
SUPER CHROME	SM01 MMC 001	STEEL	MC213 MMM 006
		ALUMINIUM	MC218 MMM 003
		INTERIOR GREEN	H58 MMP C351 059
		BLACK	H12 MMP C33 047

C Mirage IIIC č. 259 (ex 59), 101. tajaset, základna Hatzor, Izrael, 1971

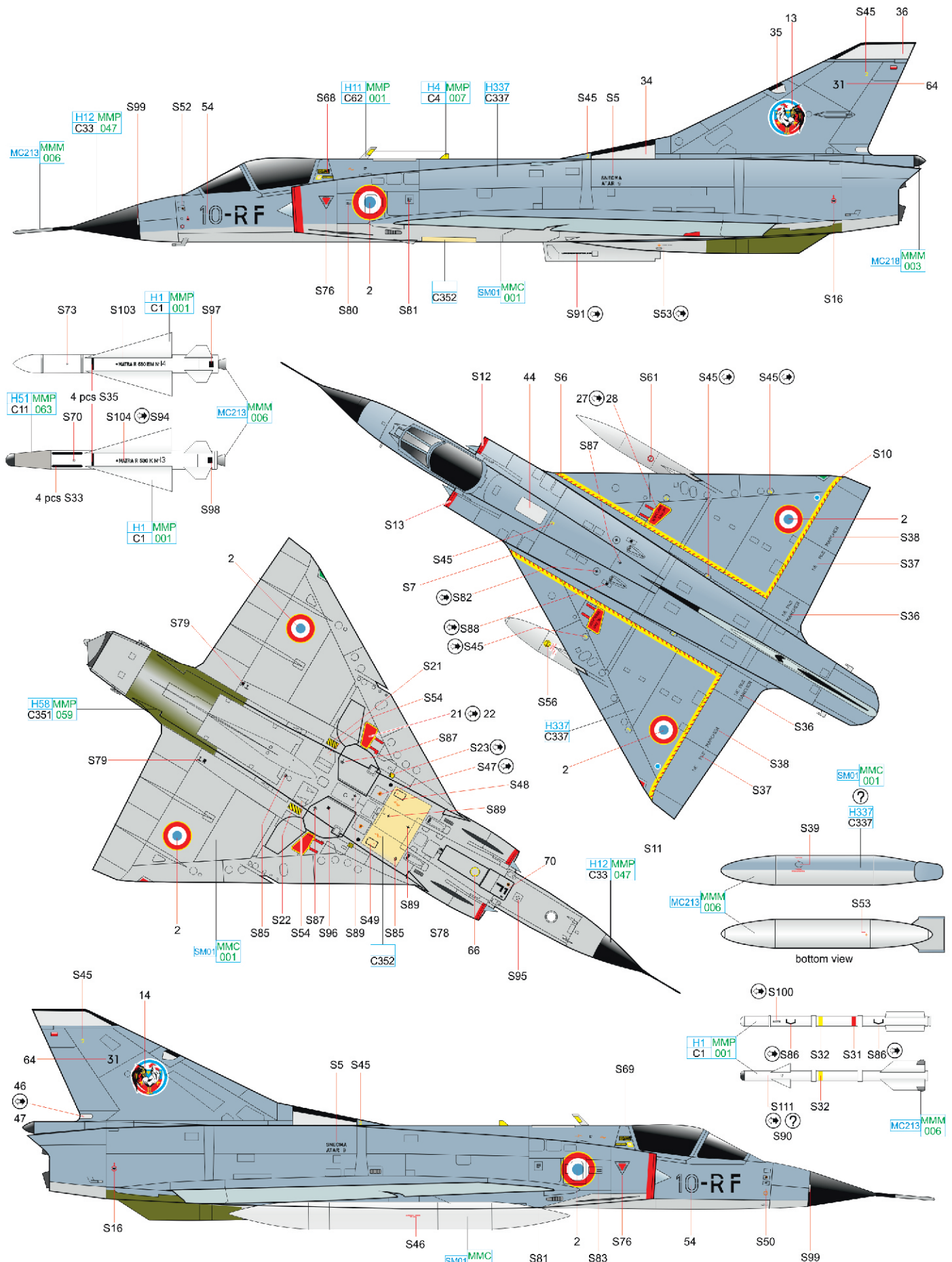
Jedna ze dvou nejspěšnějších izraelských Mirage IIIC s třinácti sestřelů na kontě se v průběhu času objevila v několika podobách. Zde je zobrazena tak, jak vypadala v červenci 1971 s 11 symboly sestřelů. Zbylé dva byly dosaženy v roce 1973. V roce 1971 létala Mirage IIIC č. 259 ve standardní kamufláži izraelských leteckých sil, spodní plochy světle modré barvy doplňovaly na horních a bočních plochách zelená, hnědá a písková barva. Stroj nese na kýlovce označení 101. tajaset.



BLACK	H12MMP C33 047	WHITE	H1, MMP C1 001	GRAY	H51MMP C11 063
SUPER CHROME	SM01, MMC 001	STEEL	MC213, MMM 006	ALUMINIUM	MC218, MMM 003
		BLUE	H314 C314	YELLOW	H313 C313
				GREEN	H312 C312
				BROWN	H310MMP C310 060

D Mirage III C, č. 31, EC 2/10 Seine, Armée de l' Air, BA 110 Creil, Francie, květen 1978

Tento stroj pochází od stejné jednotky jako letoun zobrazený na straně 17. Na horních a bočních plochách je kamuflovaný šedomodrou barvou.



GRAYISH BLUE	H337 C337	WHITE	H11 MMP C62 001	YELLOW CHROMATE	C352	YELLOW	H4 MMP C4 007	GRAY	H51 MMP C11 063
SUPER CHROME	SM01 MMC 001	STEEL	MC213 MMM 006	STEEL	MC218 MMM 003	INTERIOR GREEN	H58 MMP C351 059	BLACK	H12 MMP C33 047
								WHITE	H1 MMP C1 001

E Mirage IIICZ, č. 800, 2. squadrona SAAF, základna Waterkloof, Jihoafrická republika, 1982

2. squadrona jihoafrického letectva, jednotka s bohatou historií, nechyběla u žádné bojové akce, které se letci SAAF zúčastnili. Byla vyzbrojena stroji Mirage IIICZ v roce 1963. Používala je až do roku 1990, kdy je nahradily stroje Atlas Cheetah domácí výroby, jejichž konstrukce vycházela právě z Mirage III.

