



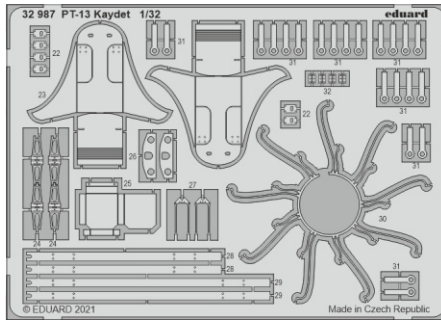
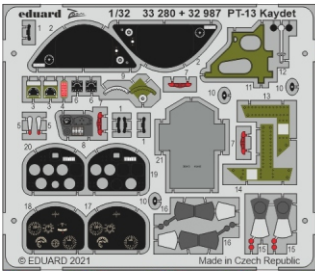
# PT-13 Kaydet

eduard

32 987

1/32

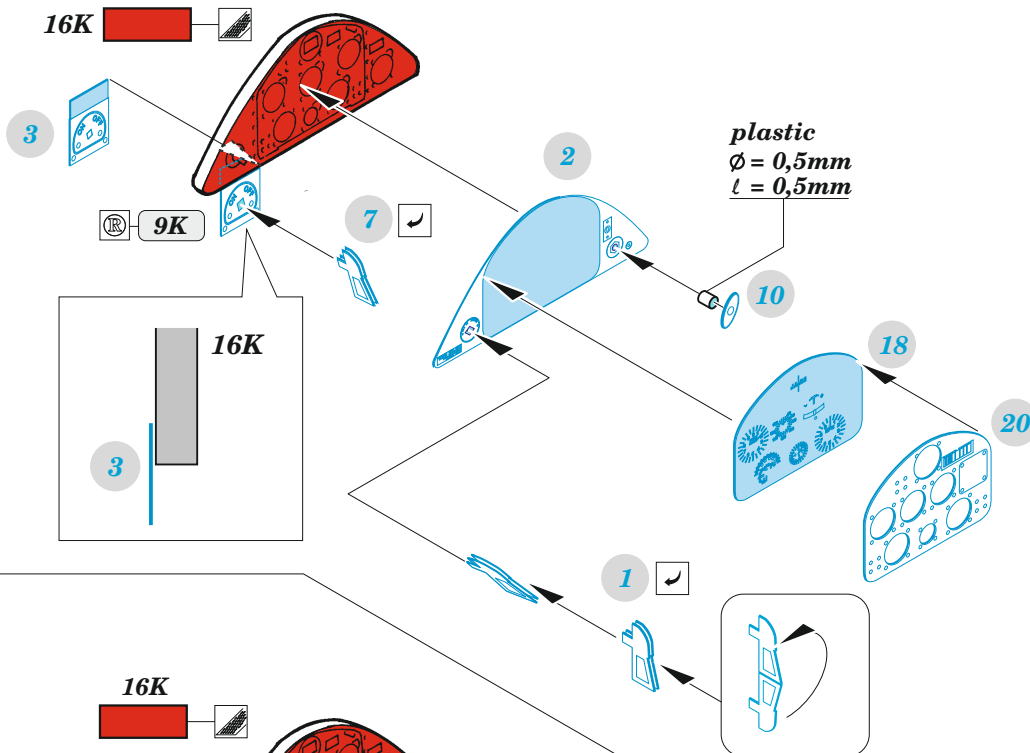
detail set for 1/32 RODEN kit • sada detailů pro stavebnici 1/32 RODEN



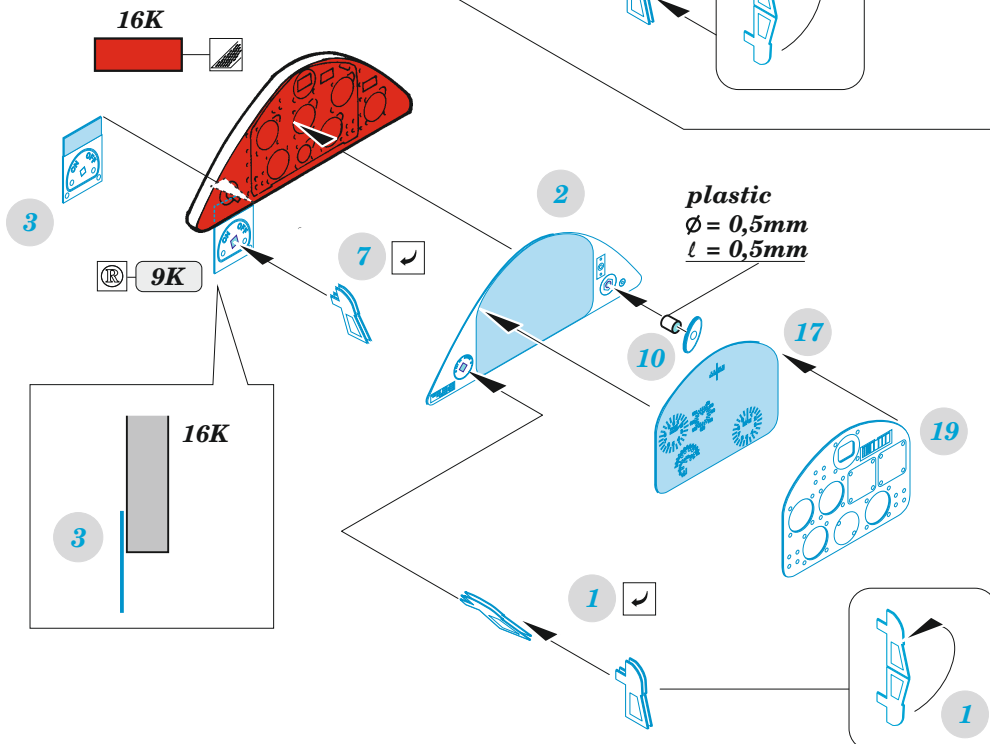
- APPLY EXPRESS MASK AND PAINT BEFORE GLUING  
POUŽIT EXPRESS MASK NABARVIT PŘED SLEPENÍM
  - SYMMETRICAL ASSEMBLY  
SYMETRICKÁ MONTÁŽ
  - REMOVE  
ODSTRANIT
  - GRIND  
OBROUSIT
  - DRILL HOLE  
VRTAT OTVOR
  - COLORED ETCHED PARTS  
LEPTANÉ BAREVNÉ DÍLY
  - ETCHED PARTS  
LEPTANÉ NEBAREVNÉ DÍLY
  - ORIGINAL KIT PARTS  
PŮVODNÍ DÍLY STAVEBNICE
- BEND  
OHNOUT
  - OPTION  
VOLBA
  - REPLACE  
NAHRADIT

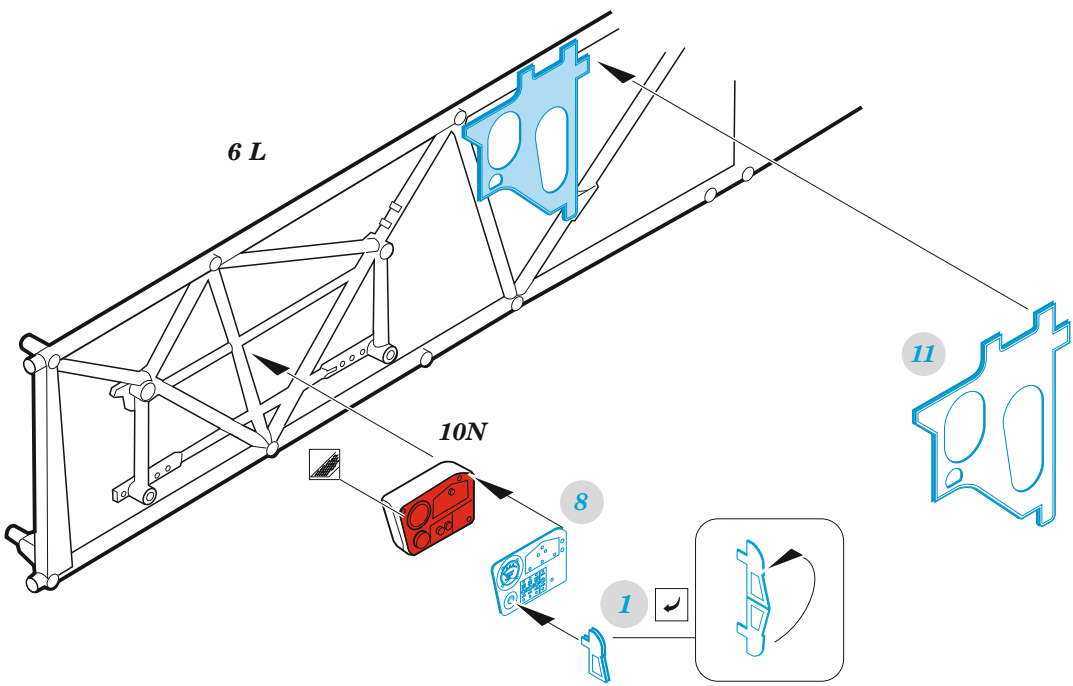
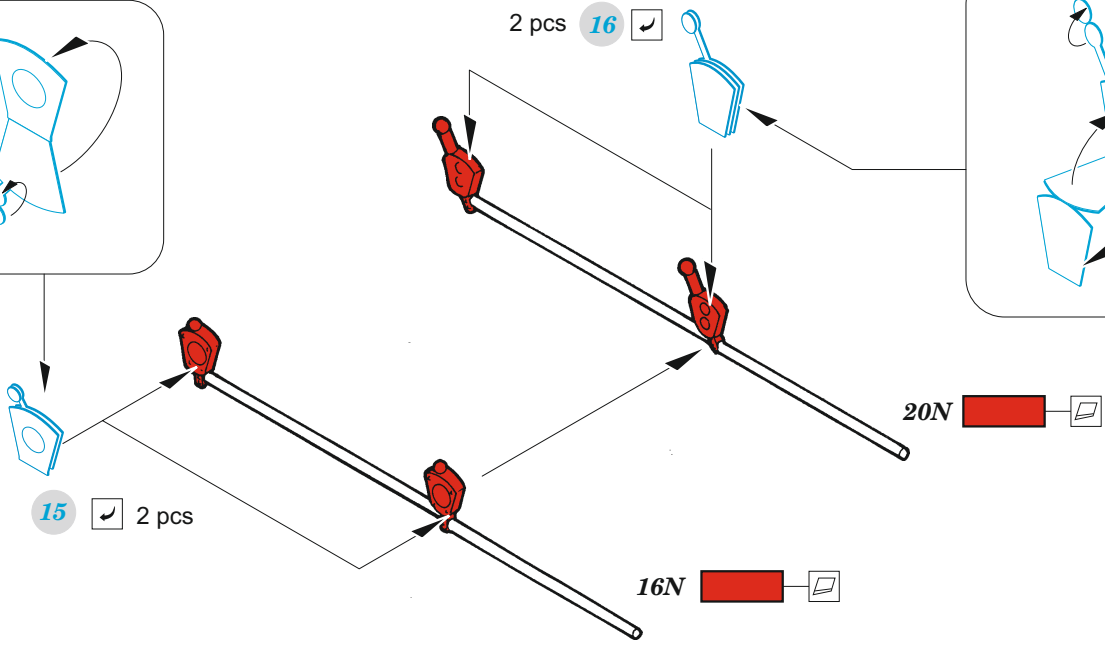
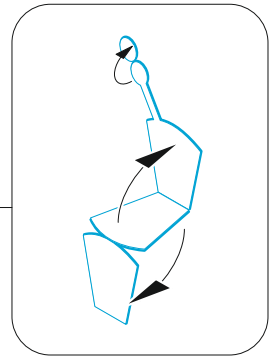
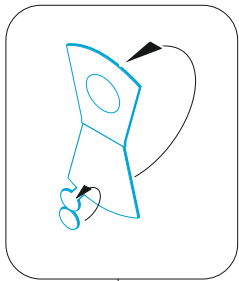
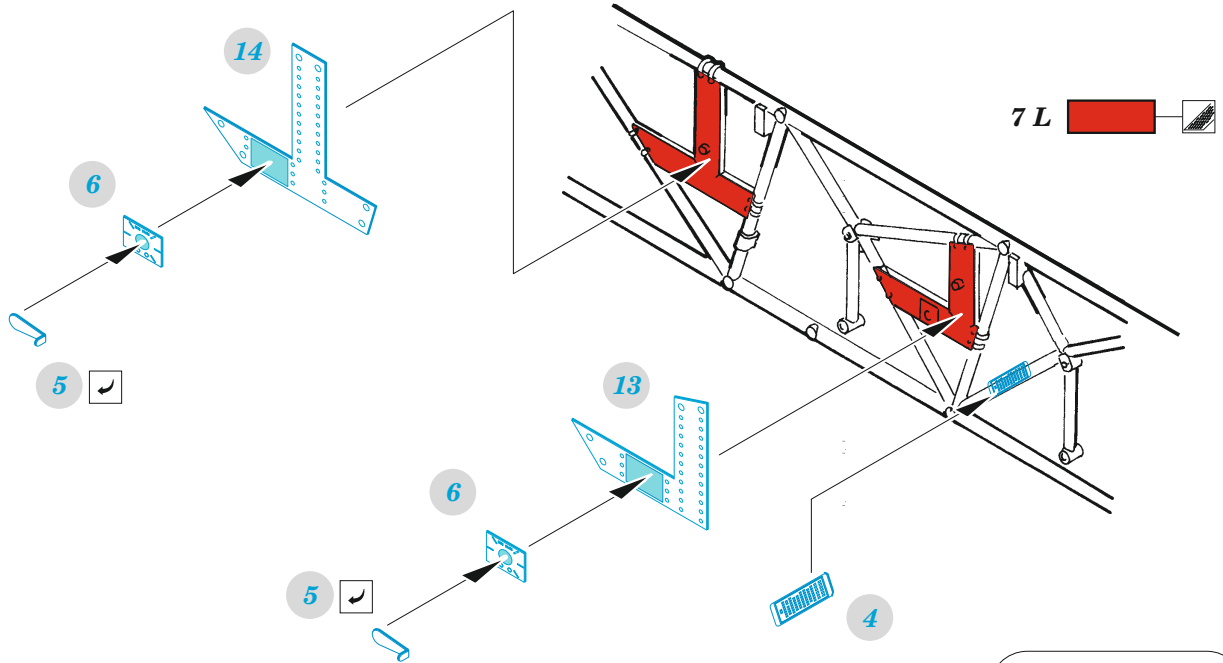
ORIGINAL KIT PARTS PŮVODNÍ DÍLY STAVEBNICE	PHOTO-ETCHED PARTS LEPTANÉ DÍLY	PARTS TO BE REMOVED DÍLY K ODSTRANĚNÍ	FILL TMELIT
---	------------------------------------	--	----------------

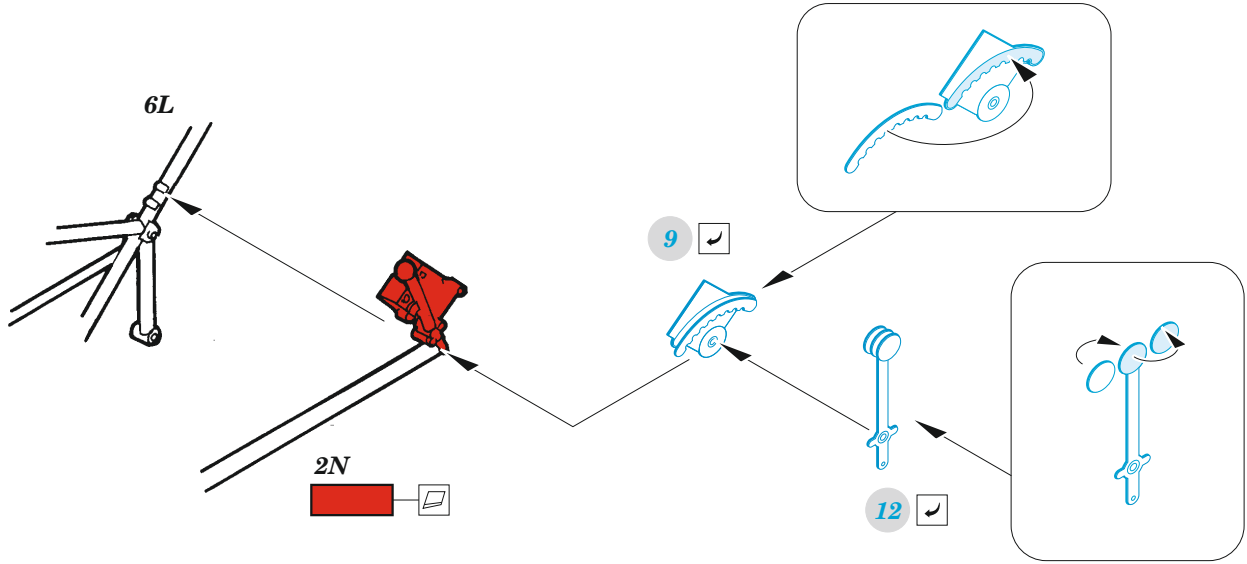
*front  
instrument  
panel*



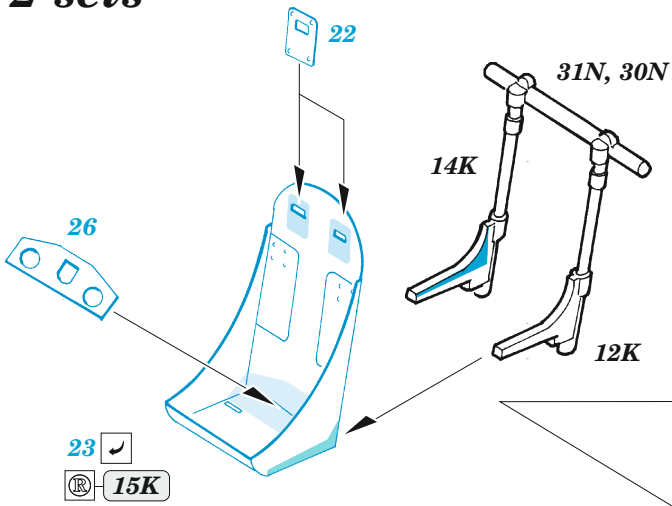
*rear  
instrument  
panel*



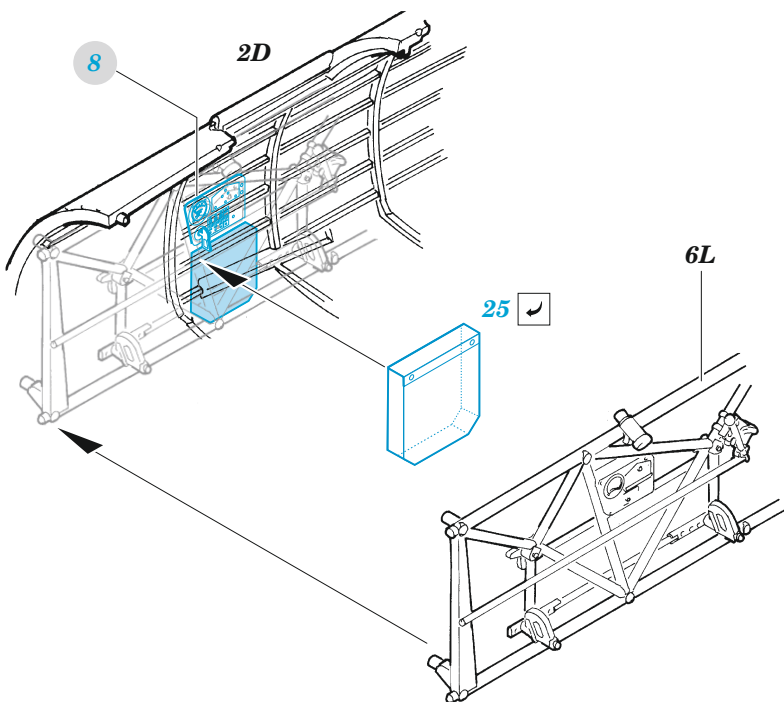
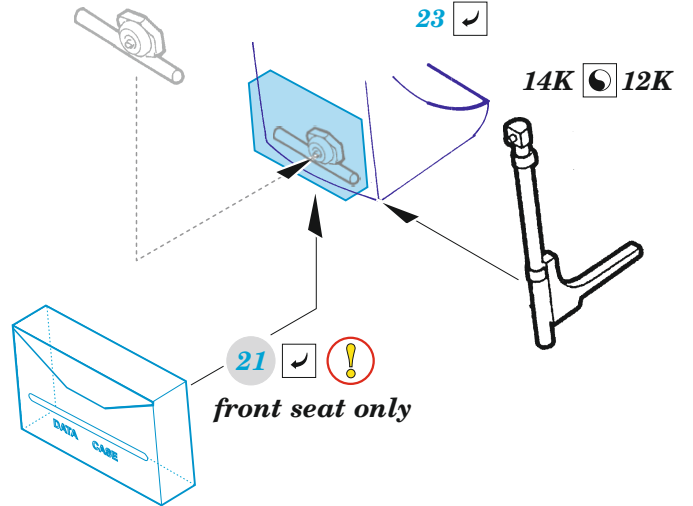




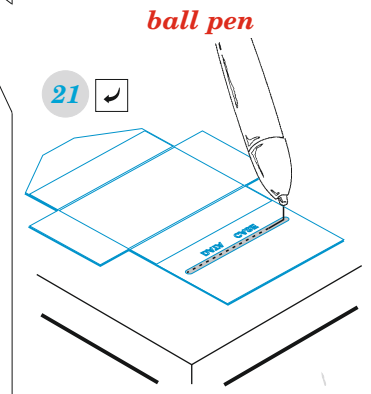
**2 sets**



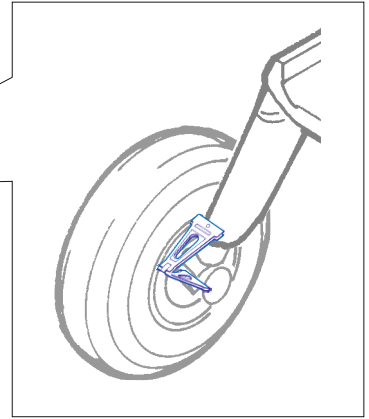
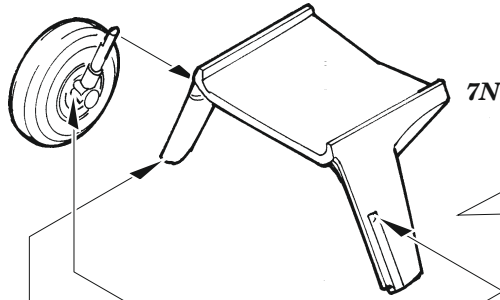
**! 6K- rear seat only**



**HOW TO MAKE THE RELIEF ON OPPOSITE - REVERSE - OF THE PLATE**

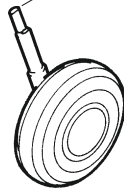


1K ÷ 3K, 32N



24

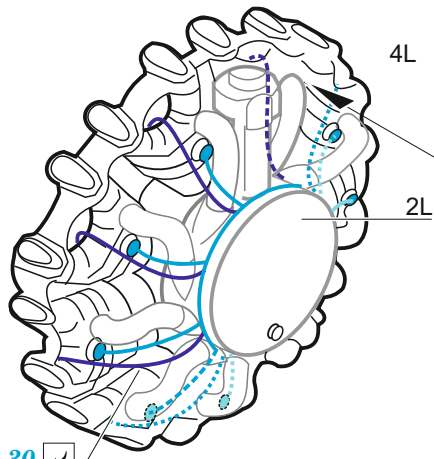
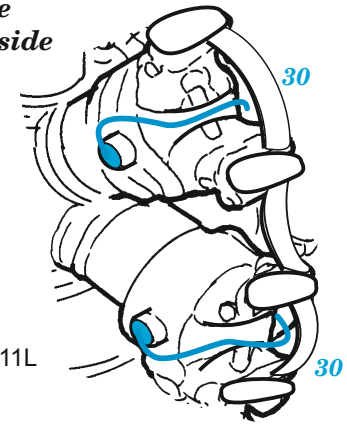
11K



1K ÷ 3K, 33N

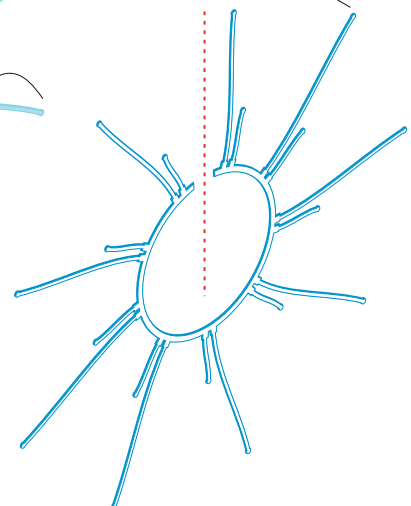
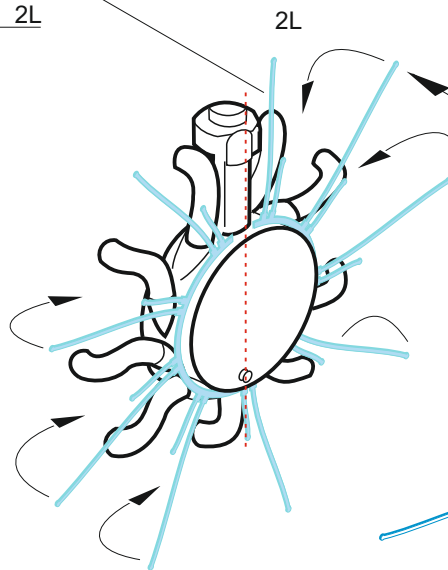


engine front side

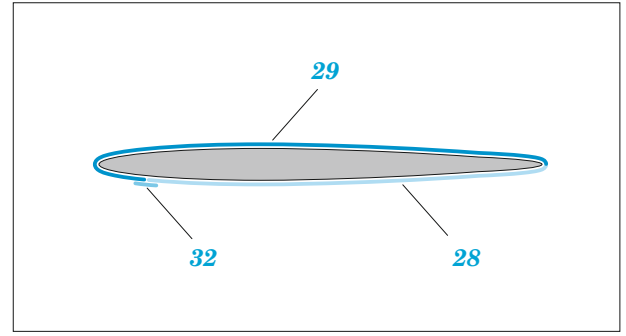


30

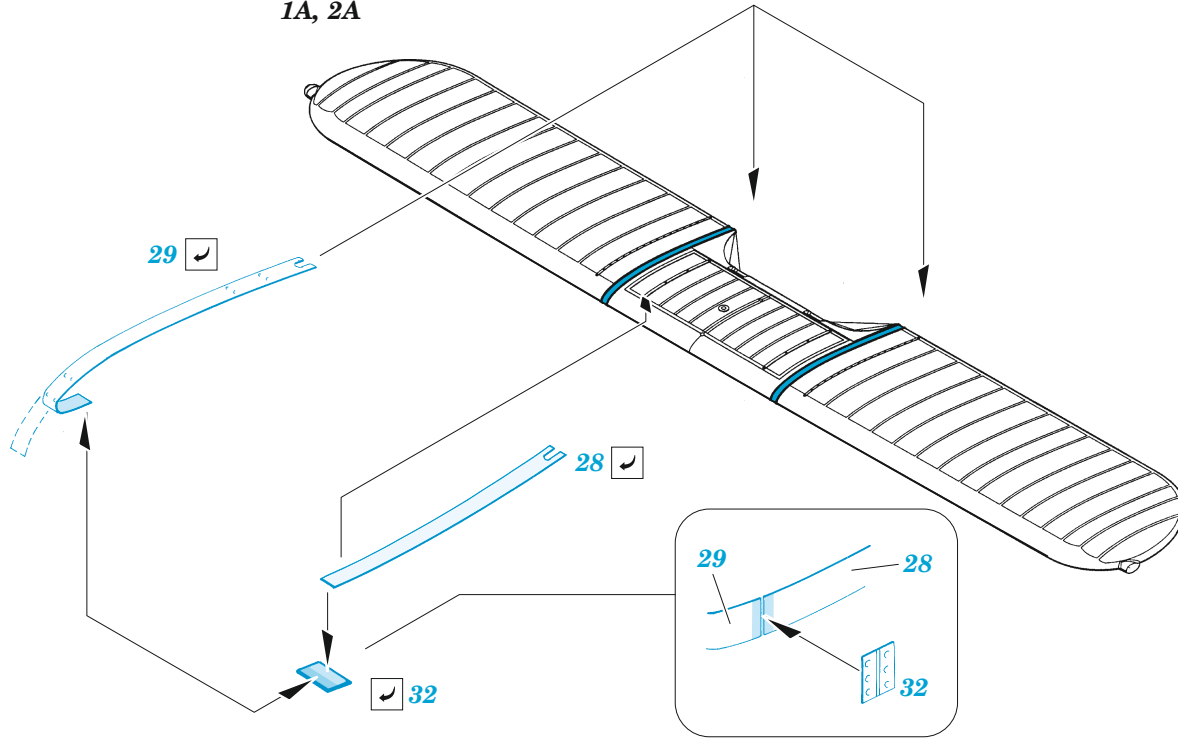
engine back side



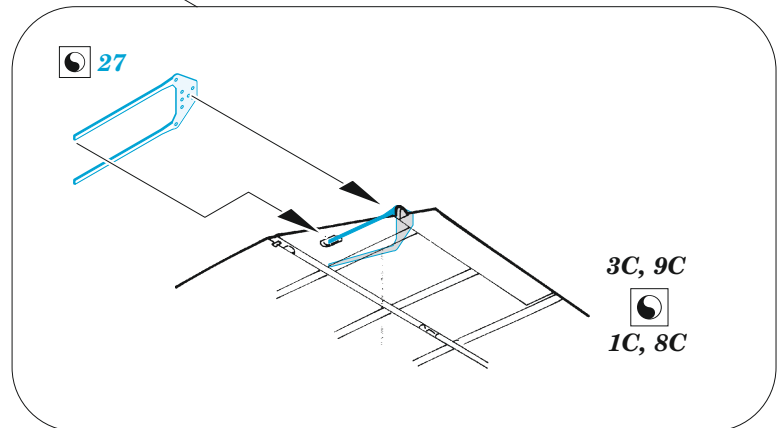
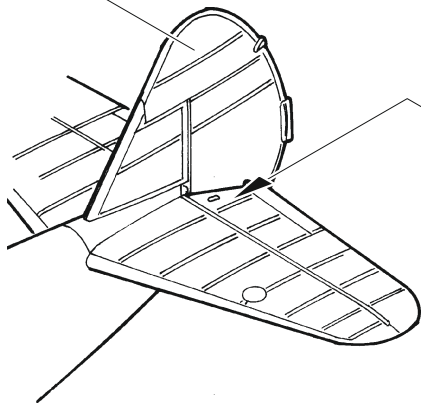
30

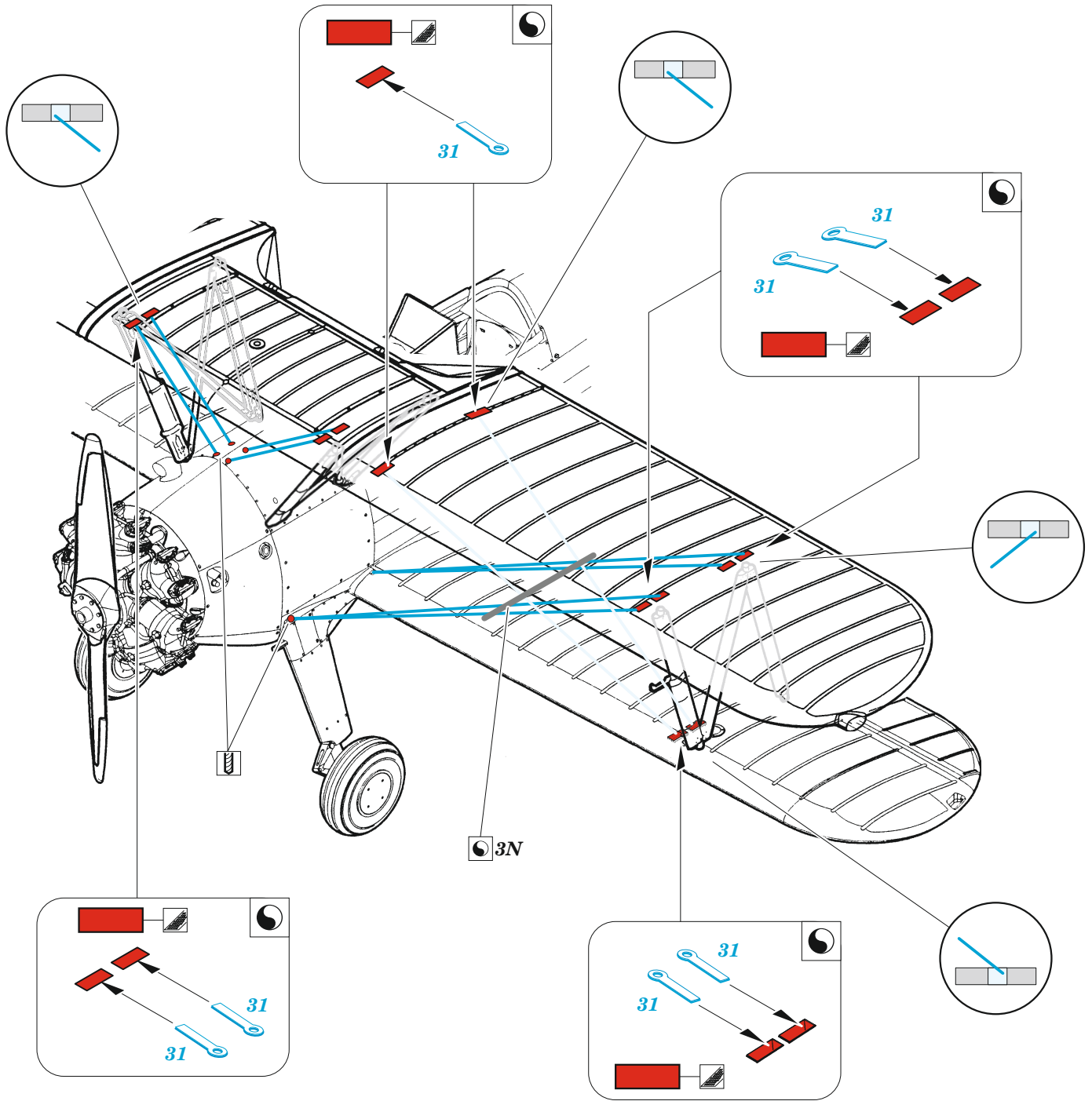


1A, 2A



2C





**Related products: 33 281 PT-13 Kaydet seatbelts STEEL 1/32**

