



Soviet/Russian ejection seat handles

eduard

73 684

1/72

detail set for 1/72 kits • sada detailů pro stavebnice 1/72



- APPLY EXPRESS MASK AND PAINT BEFORE GLUING
 POUŽIT EXPRESS MASK NABARVIT PŘED SLEPENÍM
 - SYMMETRICAL ASSEMBLY
 SYMETRICKÁ MONTÁŽ
 - REMOVE
 ODSTRANIT
 - GRIND
 OBRUSIT
 - DRILL HOLE
 VRTAT OTVOR
 - BEND
 OHNOUT
 - OPTION
 VOLBA
 - REPLACE
 NAHRADIT
- 1** COLORED ETCHED PARTS
 LEPTANÉ BAREVNÉ DÍLY
- 1** ETCHED PARTS
 LEPTANÉ NEBAREVNÉ DÍLY
- 1** ORIGINAL KIT PARTS
 PŮVODNÍ DÍLY STAVEBNICE

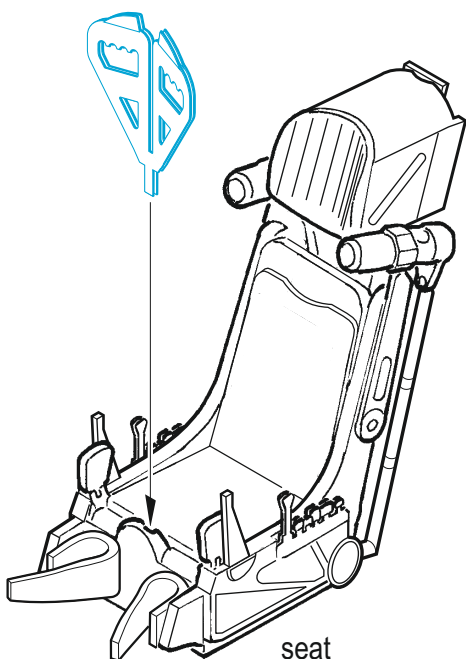
ORIGINAL KIT PARTS
 PŮVODNÍ DÍLY STAVEBNICE

PHOTO-ETCHED PARTS
 LEPTANÉ DÍLY

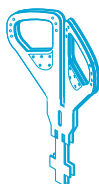
PARTS TO BE REMOVED
 DÍLY K ODSTRANĚNÍ

FILL
 TMELIT

Su-17 / Su-22

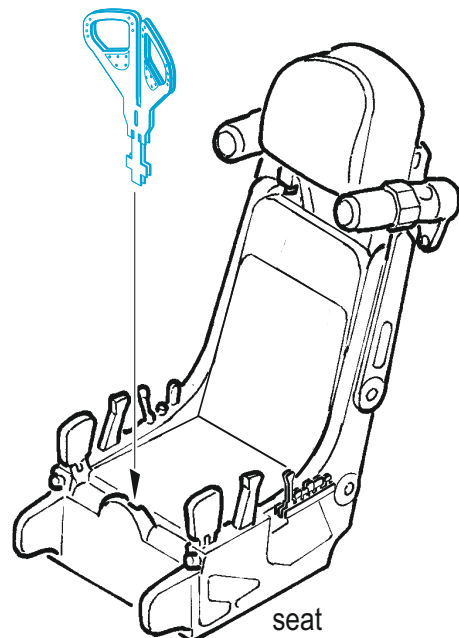


MiG-29

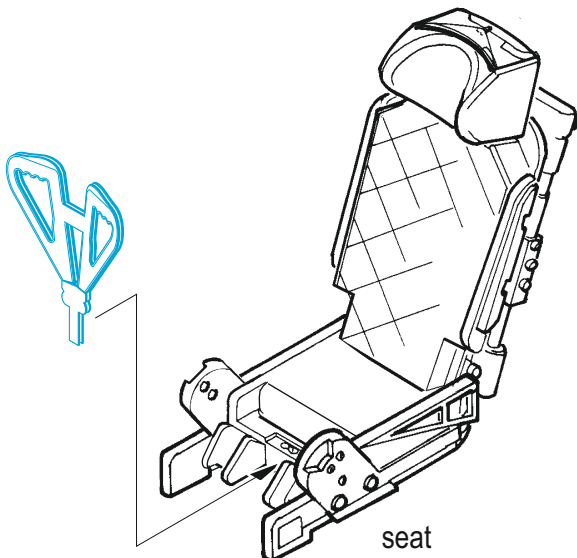


Su-25 ~ Su-35 / MiG-31

Yak jet a/c / MiG-29



MiG-21PFM ~ MiG-21bis / MiG-23 / MiG-25 / MiG-27



MiG-21F/PF

