

eduard

*Limitovaná edice*

# *Kučkadlo*

*1/72*



*Stavební návod*  
*Instruction sheet*

Z180 - nav1

ATTENTION



UPOZORNĚNÍ



ACHTUNG



ATTENTION



注意



Carefully read instruction sheet before assembling. When you use glue or paint, do not use near open flame and use in well ventilated room. Keep out of reach of small children. Children must not be allowed to suck any part, or pull vinyl bag over the head.



Před započítím stavby si pečlivě prostudujte stavební návod. Při používání barev a lepidel pracujte v době větrané místnosti. Lepidla ani barvy nepoužívejte v blízkosti otevřeného ohně. Model není určen malým dětem, mohlo by dojít k požití drobných dílů.

INSTRUCTION SIGNS

\* INSTR. SYMBOLY

\* INSTRUKTION

\* SINNBILDEN

\* SYMBOLES

\* 記号の説明

OPTIONAL  
VOLBABEND  
OHNOUTSAND  
BROUSITOPEN HOLE  
VYVRTAT OTVORSYMETRICAL ASSEMBLY  
SYMETRICKÁ MONTÁŽREMOVE  
ODRŽNOUTREVERSE SIDE  
OTOCIČITAPPLY EDUARD MASK  
AND PAINT  
POUŽIT EDUARD MASK  
NABARVIT

PARTS



DÍLY



TEILE



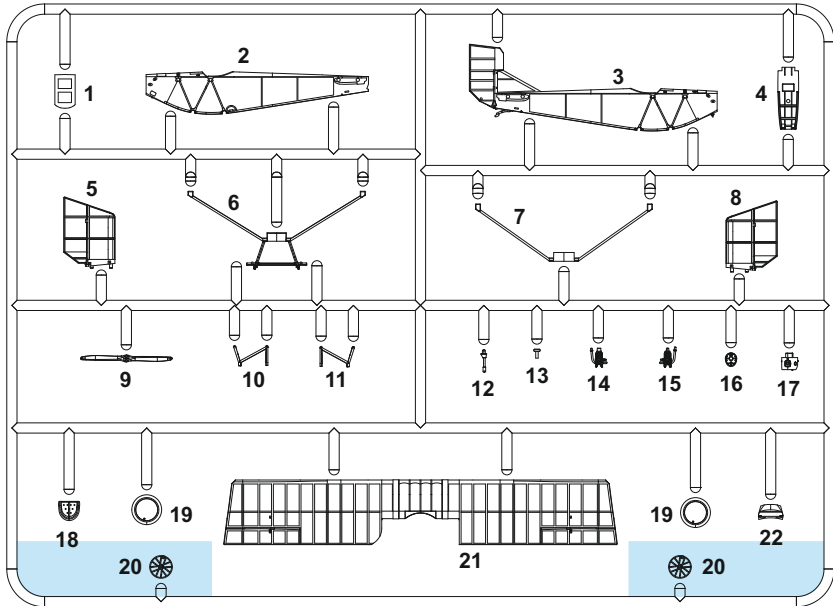
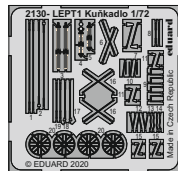
PIÈCES



部品

## PLASTIC PARTS

A&gt;

PE - PHOTO ETCHED  
DETAIL PARTS

## FILM



-Parts not for use. -Teile werden nicht verwendet. -Pièces à ne pas utiliser. -Tyto díly nepoužívejte při stavbě. - 使用しない部品

COLOURS



BARVY



FARBEN



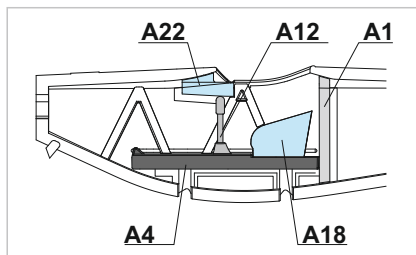
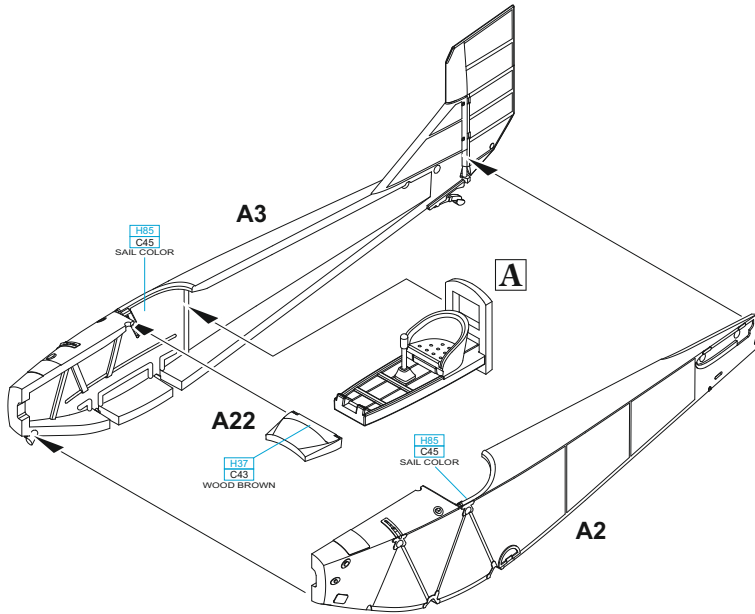
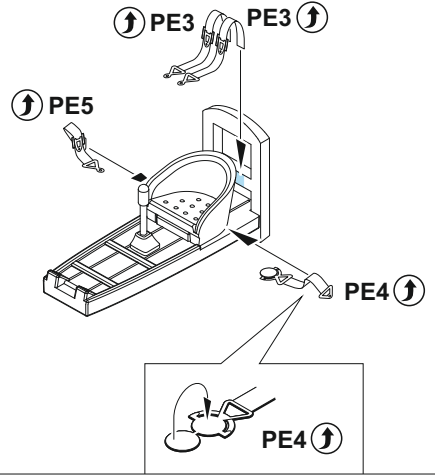
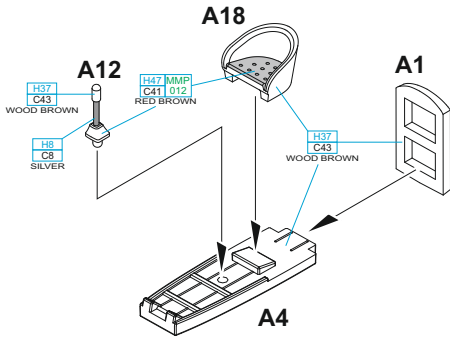
PEINTURE

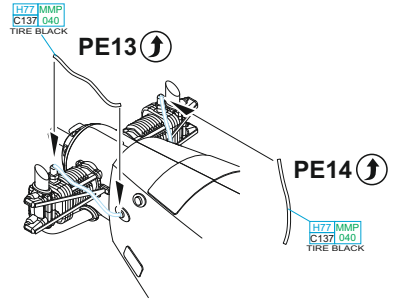
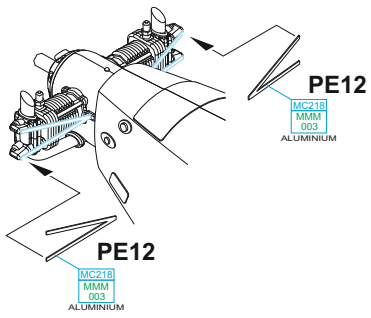
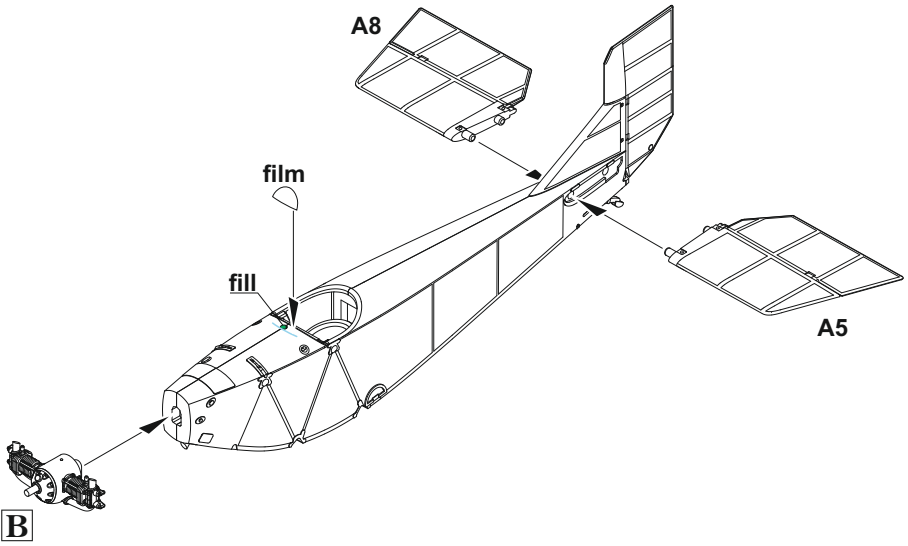
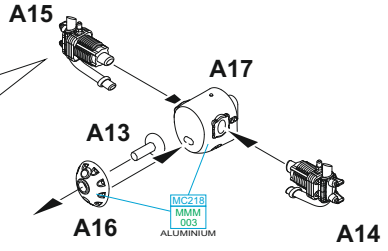
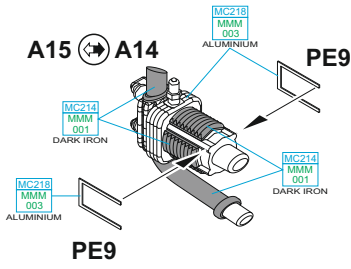


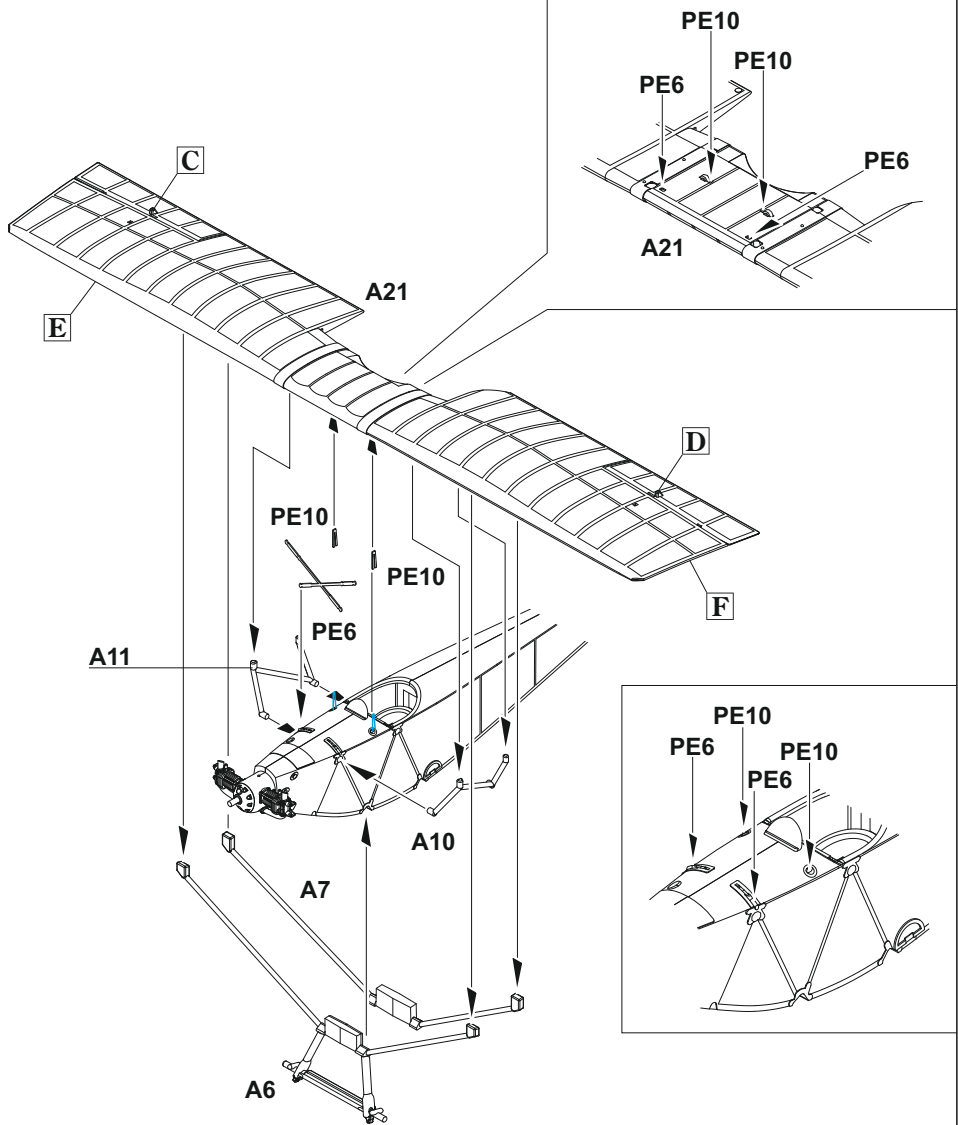
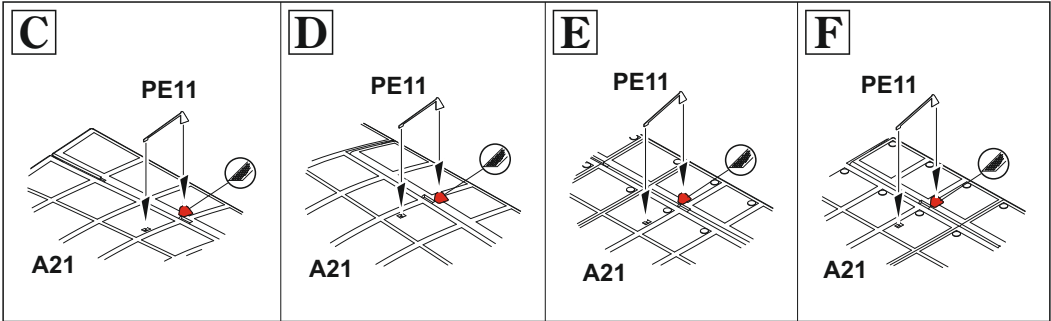
色

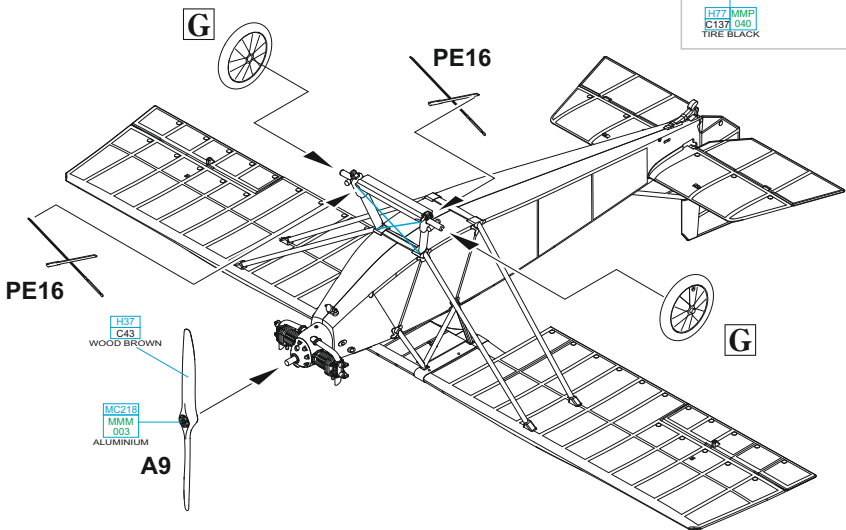
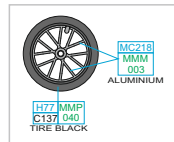
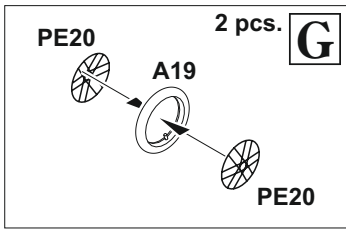
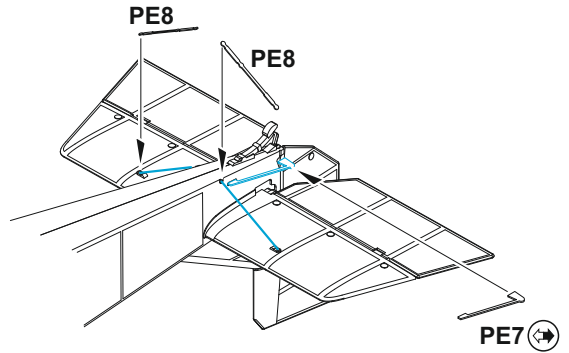
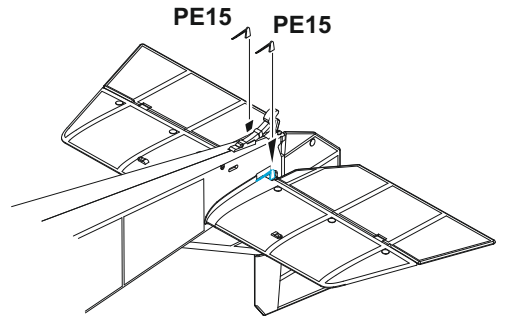
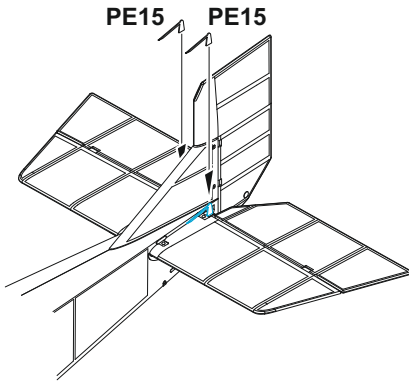
GSI Crease (GUNZE)		MISSION MODELS	
AQUEOUS	Mr.COLOR	PAINTS	
[H8]	[C8]		SILVER
[H37]	[C43]		WOOD BROWN
[H47]	[C41]	[MMP-012]	RED BROWN
[H77]	[C137]	[MMP-040]	TIRE BLACK
[H85]	[C45]		SAIL COLOR

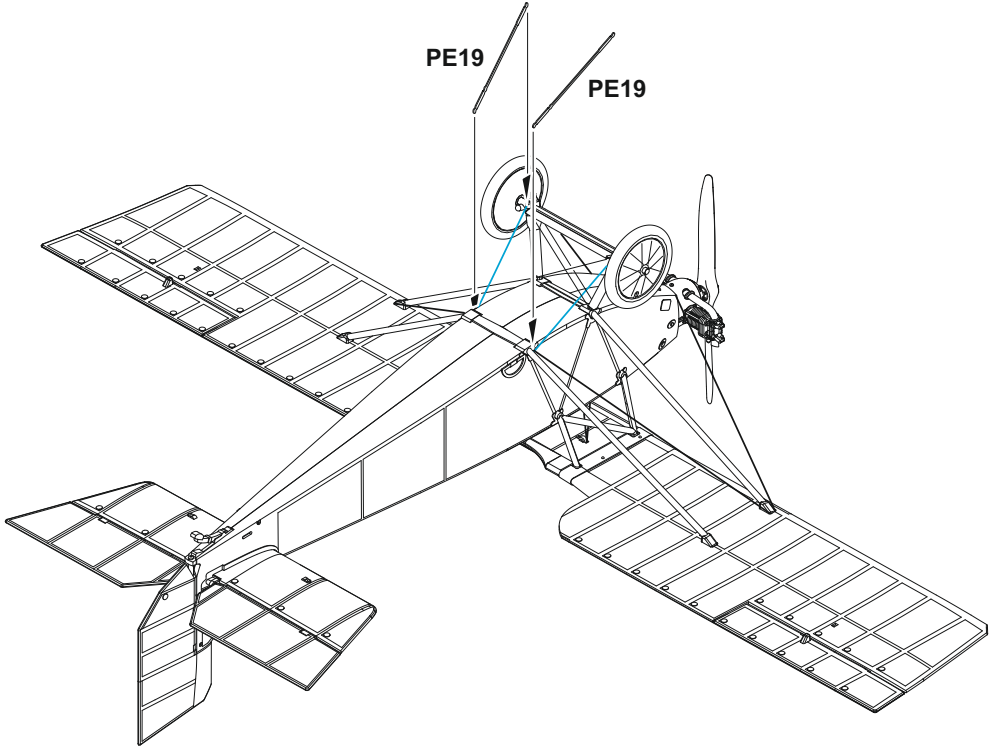
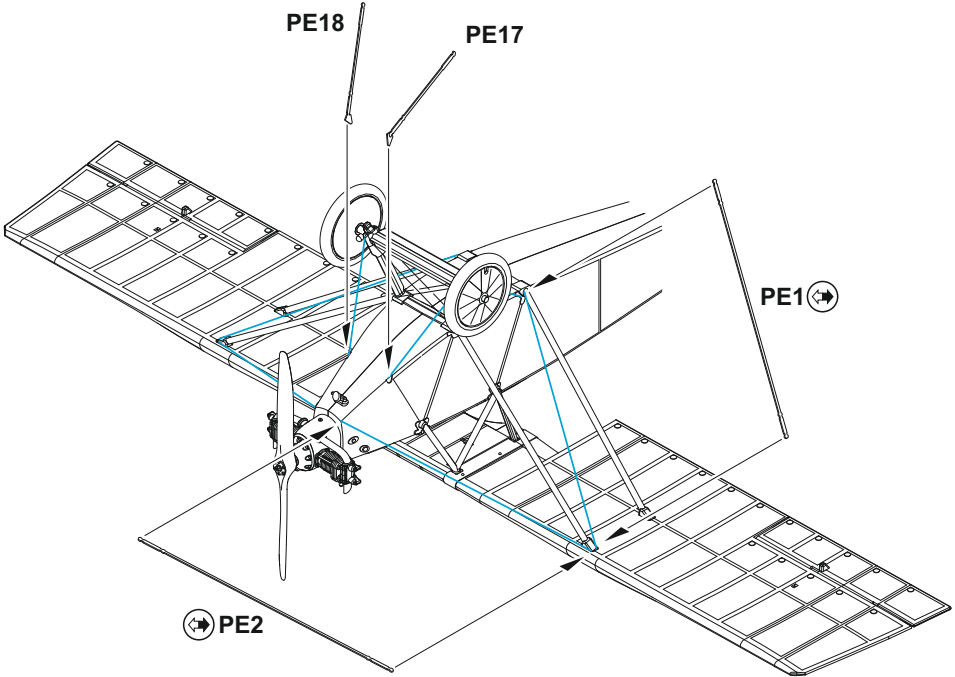
Mr.METAL COLOR		METALLICS	
[MC214]		[MMM-001]	DARK IRON
[MC218]		[MMM-003]	ALUMINIUM
Mr.COLOR GX		METALLICS	
[GX03]			HERMANN RED
[GX04]			CHIARA YELLOW

**A**



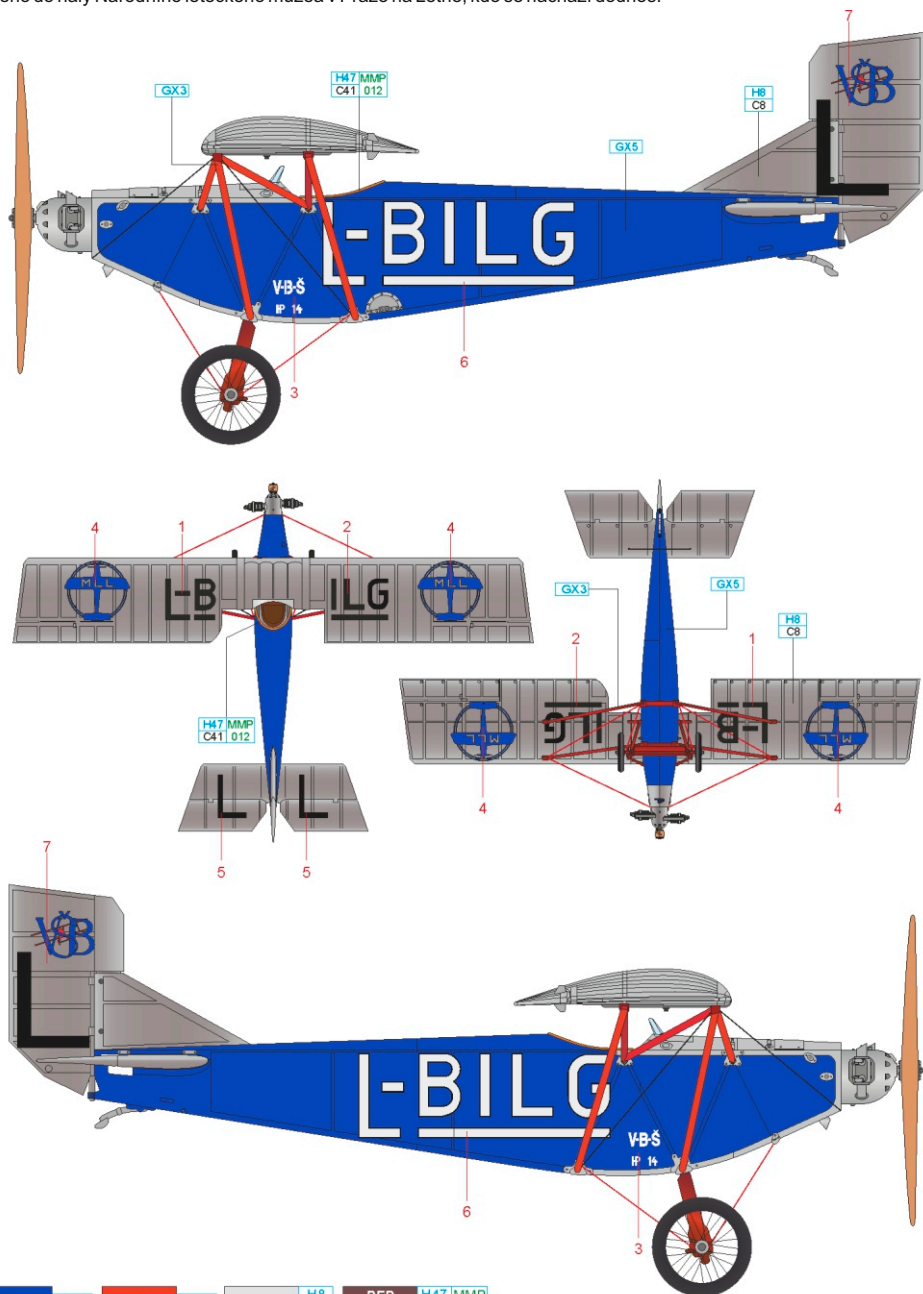






# VBŠ Kuňkadlo, Národní technické muzeum Praha, 1967 – současnost

Bratři Bohuslav a Vladimír Šimůnkovi začali stavbu Kuňkadla v roce 1926. Dokončeno a zalétáno bylo v roce následujícím. Zalétávacím pilotem byl pozdější účastník dálkového letu Praha - Tokio major Skála. Po záletu byla upravena pozice křídla, kdy bylo zvednuto nad trup a mírně posunuto vzad. Vladimír Šimůnek se s tímto sportovním letadlem zúčastnil i několika leteckých dnů. Letecká kariéra tohoto pozoruhodného stroje amatérské konstrukce skončila v roce 1930, kdy se začaly projevovat neduhy křídlem lepené konstrukce. V roce 1967 letoun prošel renovací, které se v roli poradců zúčastnili i bratři Šimůnkové. Poté bylo zavěšeno do haly Národního leteckého muzea v Praze na Letné, kde se nachází dodnes.



BLUE	GX5	RED	GX3	SILVER	H8 C8	RED BROWN	H47 MMP C41 012
------	-----	-----	-----	--------	-------	-----------	-----------------

eduard